

REFRIGERADOR VERTICALES PUERTAS DE CRISTAL BOTTOM MOUNT SERIES



MCF8705GR



MCF8707GR

Características:

- Refrigeradores verticales, con puertas de cristal .
- Unidad de refrigeración en zona inferior.
- Frente, costados e interior en a.inox. 430.
- Respaldo posterior externo en a.alum.
- Interior con curvas sanitarias NSF.
- Puertas de cristal con cerradura.
- Puertas con: "autocierre" y "mantener puertas abierta".
- Parrillas plastificadas en el interior.
- Iluminación interna.
- Enfriamiento por aire forzado.
- Paro de ventilador al abrir la puerta.
- 1 control digital de temperatura.
- Deshielo automático y manual.
- Rango de temperatura de 0.5 a 3.3°C
- 2 ruedas delanteras con freno y 2 ruedas traseras locas.
- Certificados NSF, UL, CSA & NOM.

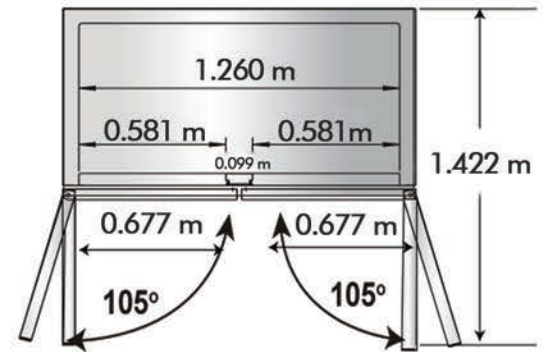
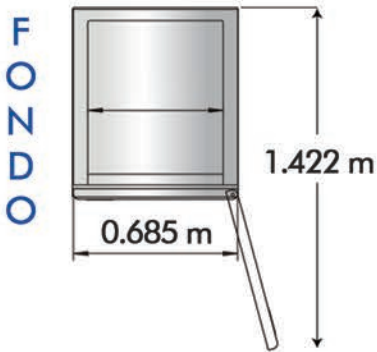


• INFORMACIÓN TÉCNICA:

MODELO	CAP. PIES ³	PUERTAS	COMPRESOR	VOLTAJE	POTENCIA	CORRIENTE	PESO	FRENTE	FONDO	ALTO
MCF8705GR	19.1	1	1/7 HP	127V/60Hz	250 W	2.1 A	133 Kg	0.685 m	0.800 m	2.135 m
MCF8707GR	44.7	2	1/5 HP	127V/60Hz	370 W	3.2 A	220 Kg	1.382 m	0.800 m	2.135 m



• PUERTAS ABIERTAS



• DIMENSIÓN INTERIORES:

