

# MESAS DE TRABAJO CON BASE REFRIGERADA

## PUERTAS SÓLIDAS



### Características:

- Mesas de trabajo con base refrigerada, de puertas solidas.
- Frente, costados e interior en a.inox. 430.
- Respaldo posterior externo en a.alum.
- Interior con curvas sanitarias NSF.
- Puertas sólidas con cerradura.
- Puertas con: "autocierre" y "mantener puerta abierta".
- Parrillas plastificadas en su interior.
- Enfriamiento por aire forzado.
- 1 compresor con refrigerante ecológico.
- 1 condensador dinámico.
- 1 control digital de temperatura.
- Deshielo automático y manual.
- Rango de temperatura de 0.5 a 3.3°C.
- 2 ruedas delanteras con freno y 2 ruedas traseras locas.
- Certificados NSF, UL, CSA & NOM.

• MGF8408GR



• MGF8409GR



• MGF8410GR



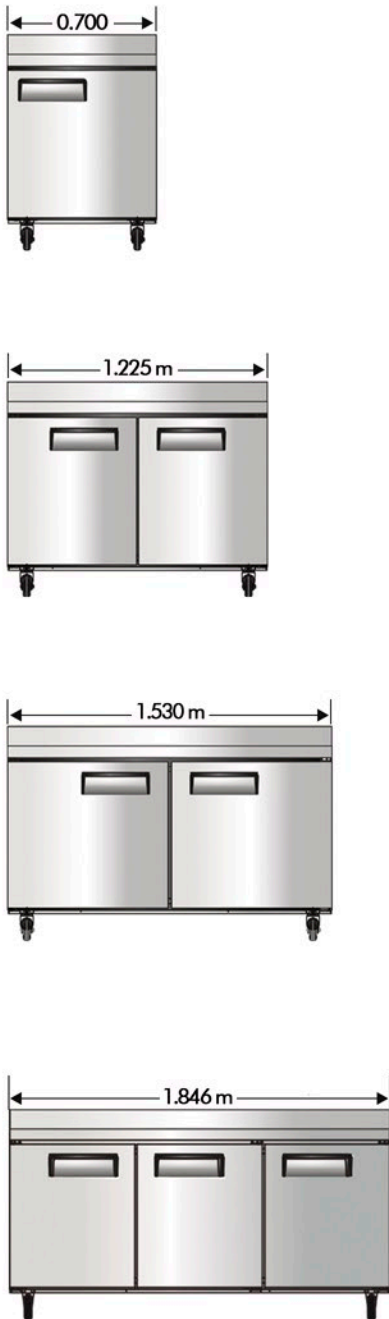
• MGF8411GR



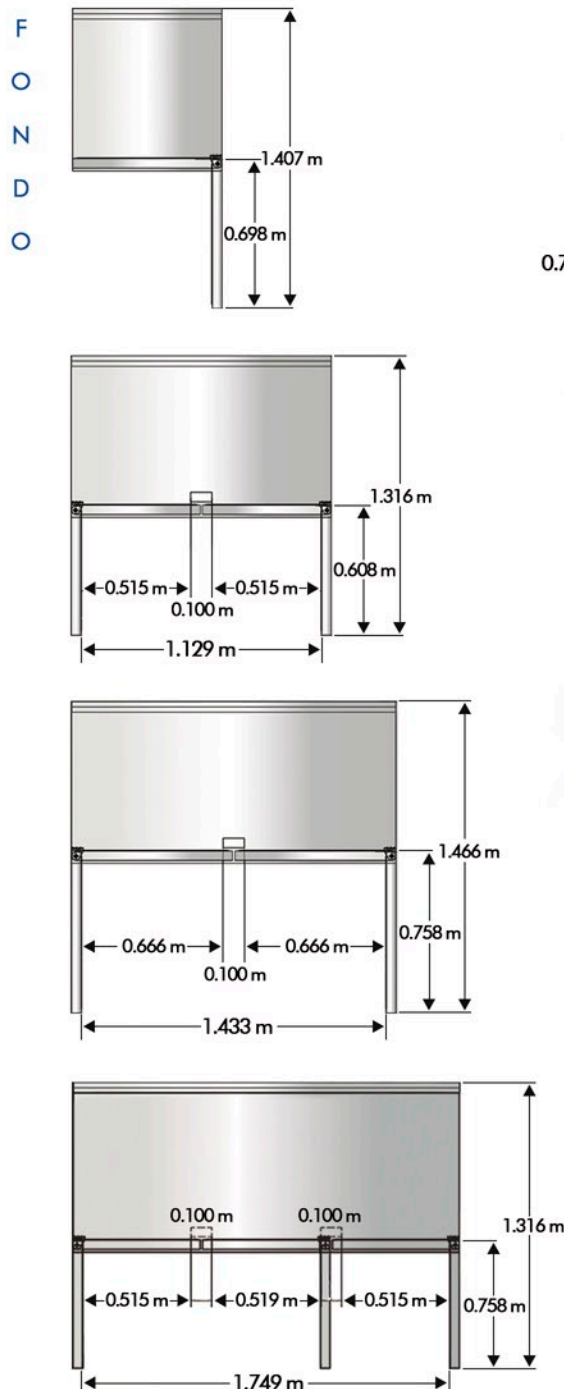
• INFORMACIÓN TÉCNICA:

MODELO	CAP. PIES <sup>3</sup>	PUERTAS	PARRILLAS	COMPRESOR	VOLTAJE	POTENCIA	CORRIENTE	PESO	FRENTE	FONDO	ALTO
<b>MGF8408GR</b>	6.4	1	1	1/4 HP	127V/60Hz	264 W	2.1 A	90 Kg	0.700 m	0.762 m	0.995 m
<b>MGF8409GR</b>	12	2	2	1/3 HP	127V/60Hz	328 W	2.5 A	110 Kg	1.225 m	0.762 m	0.995 m
<b>MGF8410GR</b>	17.8	2	2	1/3 HP	127V/60Hz	440 W	3.7 A	170 Kg	1.530 m	0.762 m	0.995 m
<b>MGF8411GR</b>	19	3	3	1/3HP	127V/60Hz	440 W	3.7 A	165 Kg	1.846 m	0.762 m	0.995 m

• VISTA FRONTAL



• VISTA TOP



• VISTA LATERAL

