

MESAS DE TRABAJO CON BASE CONGELADA

PUERTAS SÓLIDAS



• MGF8412GR



• MGF8413GR



• MGF8414GR



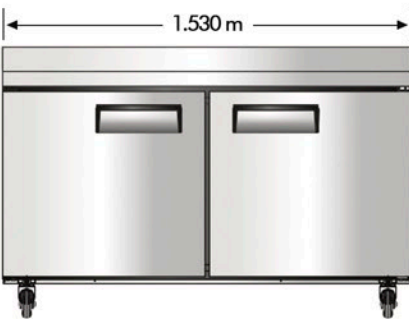
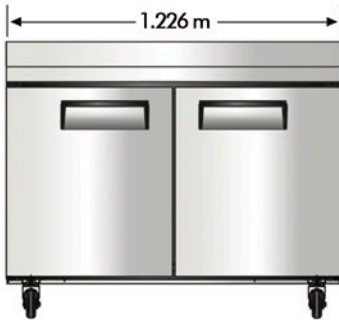
Características:

- Mesa de trabajo con base congelada, con puertas sólidas.
- Frente, costados e interior en a.inox. 430.
- Respaldo posterior externo en a.alum.
- Interior con curvas sanitarias NSF.
- Puertas sólidas con cerradura.
- Puertas con: "autocierre" y "mantener puerta abierta".
- Parrillas plastificadas en su interior.
- Enfriamiento por aire forzado.
- Condensador dinámico.
- Compresor con refrigerante ecológico.
- Rango de temperatura de -18 a -22°C.
- Control digital de temperatura.
- Deshielo automático y manual.
- 2 ruedas delanteras con freno y 2 ruedas traseras locas.
- Certificados NSF, UL, CSA & NOM.

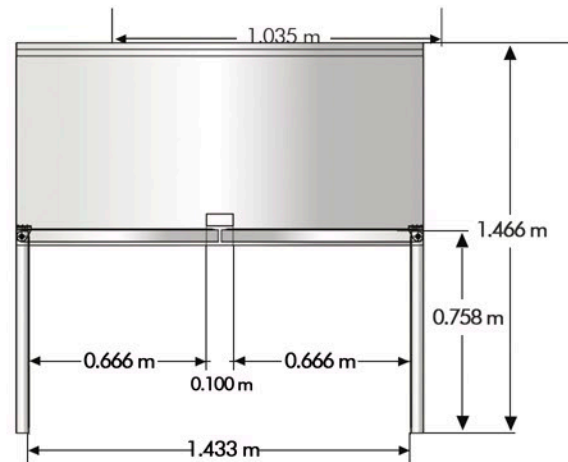
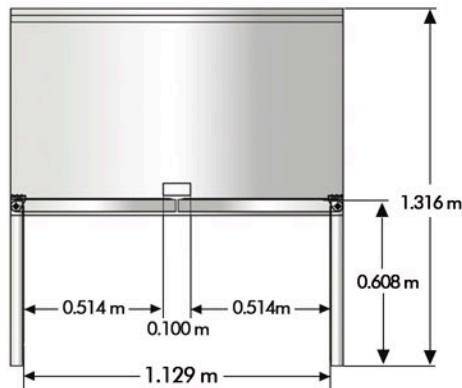
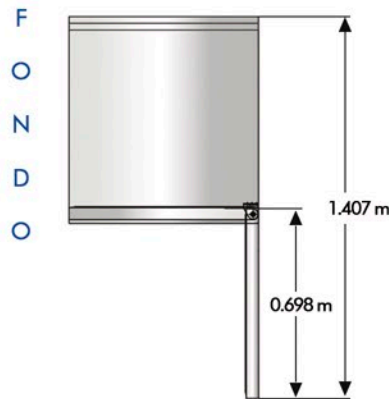
• INFORMACIÓN TÉCNICA:

MODELO	CAP. PIES ³	PUERTAS	PARRILLAS	COMPRESOR	VOLTAJE	POTENCIA	CORRIENTE	PESO	FRENTE	FONDO	ALTO
MGF8412GR	6.4	1	1	1/4 HP	127V/60Hz	229 W	1.9 A	90 Kg	0.700 m	0.762 m	0.995 m
MGF8413GR	12	2	2	1/2 HP	127V/60Hz	447 W	2.5 A	110 Kg	1.225 m	0.762 m	0.995 m
MGF8414GR	17.8	2	2	1/2 HP	127V/60Hz	447 W	2.5 A	135 Kg	1.530 m	0.762 m	0.995 m

• VISTA FRONTAL



• VISTA TOP



• VISTA LATERAL

