

## MESAS CONGELADAS BAJO BARRA PUERTAS SÓLIDAS



### Características:

- Mesas congeladas bajo barra, con puertas sólida.
- Frente, costados e interior en a.inox. 430.
- Interior con curvas sanitarias NSF.
- Puertas con: "autocierre" y "mantener puerta abierta".
- Parrillas plastificadas en su interior.
- Enfriamiento por aire forzado.
- 1 condensador dinámico.
- 1 compresor con refrigerante ecológico.
- 1 control digital de temperatura.
- Deshielo automático y manual.
- Rango de temperatura de -18 a -22 °C.
- 2 ruedas delanteras con freno y 2 ruedas traseras locas.
- Certificados NSF, UL, CSA & NOM.
- Certificado eficiencia ENERGY STAR®



• MGF8405GR



• MGF8406GR



• MGF8407GR



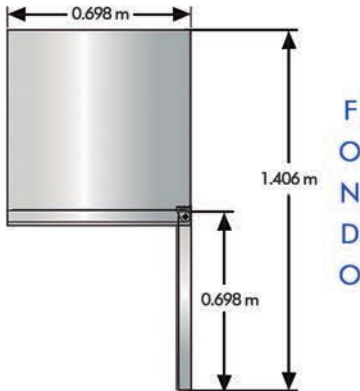
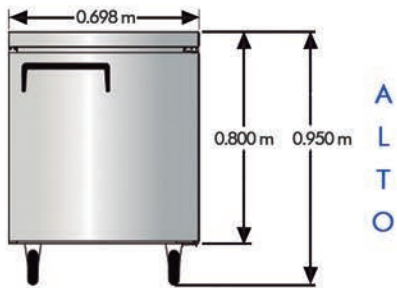
• INFORMACIÓN TÉCNICA:

MODELO	PIES <sup>3</sup> DE CAPACIDAD	COMPRESOR	PUERTAS	VOLTAJE	POTENCIA	CORRIENTE	PESO	FRENTE	FONDO	ALTO
<b>MGF8405GR</b>	7.1 Pies <sup>3</sup>	1/5 HP	1	127V/60Hz	200 W	1.8 A	66 Kg	0.698 m	0.762 m	0.950 m
<b>MGF8406GR</b>	13.3 Pies <sup>3</sup>	1/4 HP	2	127V/60Hz	300 W	2.6 A	92 Kg	1.225 m	0.762 m	0.950 m
<b>MGF8407GR</b>	17.9 Pies <sup>3</sup>	1/4 HP	2	127V/60Hz	300 W	2.6 A	104 Kg	1.530 m	0.762 m	0.950 m

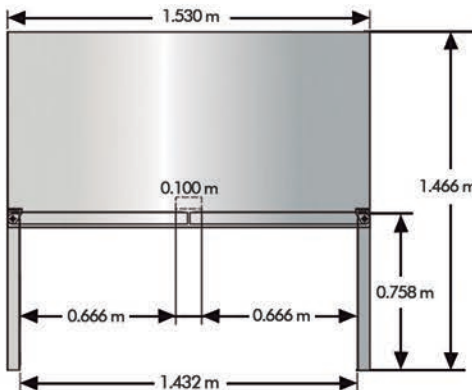
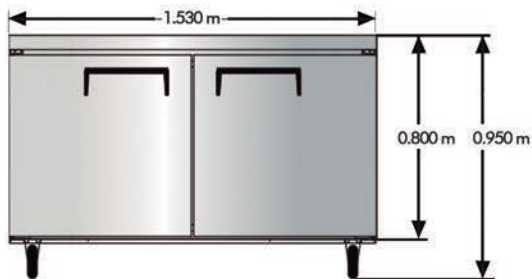
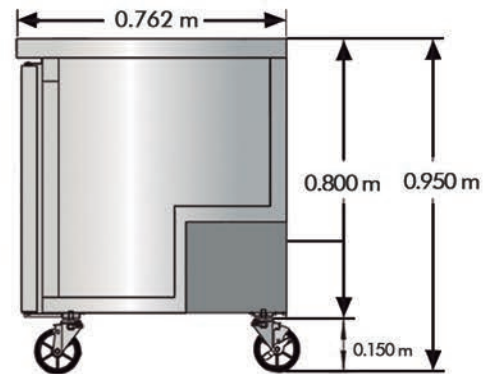
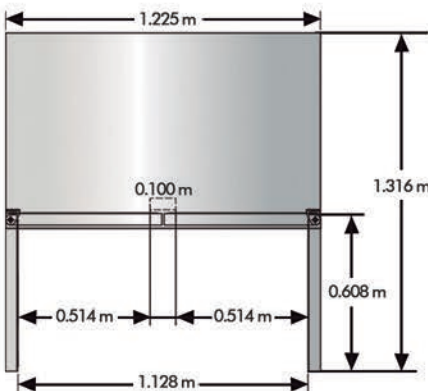
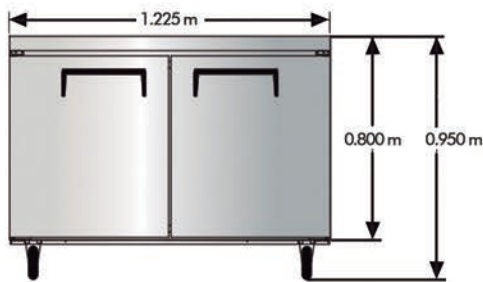
• VISTA FRONTAL

• VISTA TOP

• VISTA LATERAL



FONDO



• NOTA: LAS FOTOGRAFÍAS SON ILUSTRATIVAS, EL MODELO ACTUAL PUEDE VARIAR.  
 • NOTA: EL MEJORAMIENTO DE NUESTROS PRODUCTOS ES FUNDAMENTAL, POR TAL MOTIVO NOS RESERVAMOS EL DERECHO DE INTRODUCIR MODIFICACIONES SIN PREVIO AVISO.