



• MBC50



• MBC65



• MBC80



• MBC95



## Características:

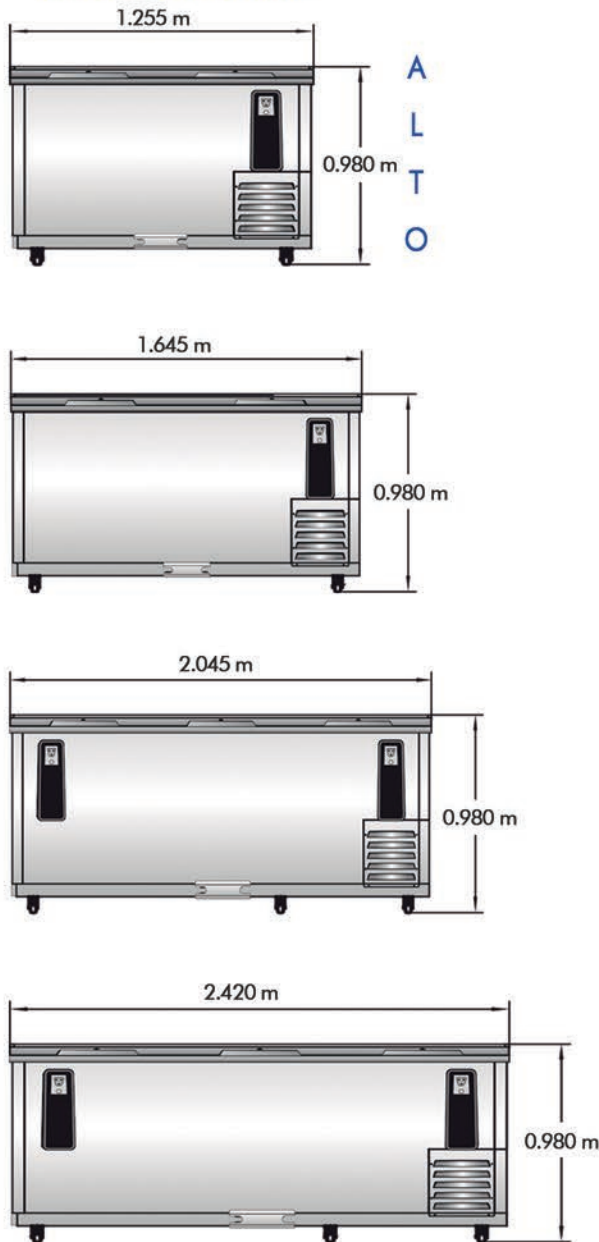
- Enfriador de botellas horizontal.
- Interior en a.inox. 430.
- Exterior en a.inox. tipo 304.
- Interior con curvas sanitarias NSF.
- Puertas corredizas sólidas con cerradura.
- Divisores plastificados en el interior.
- Enfriamiento por aire forzado.
- 1 condensador dinámico.
- 1 compresor con refrigerante ecológico.
- 1 control digital de temperatura.
- Deshielo automático y manual.
- Rango de temperatura de 0 a 10°C.
- Destapador con colector de corcholatas.
- Ruedas delanteras con freno y ruedas traseras locas.
- Certificados NSF, UL, CSA & NOM.
- 127 V, 60 Hz.



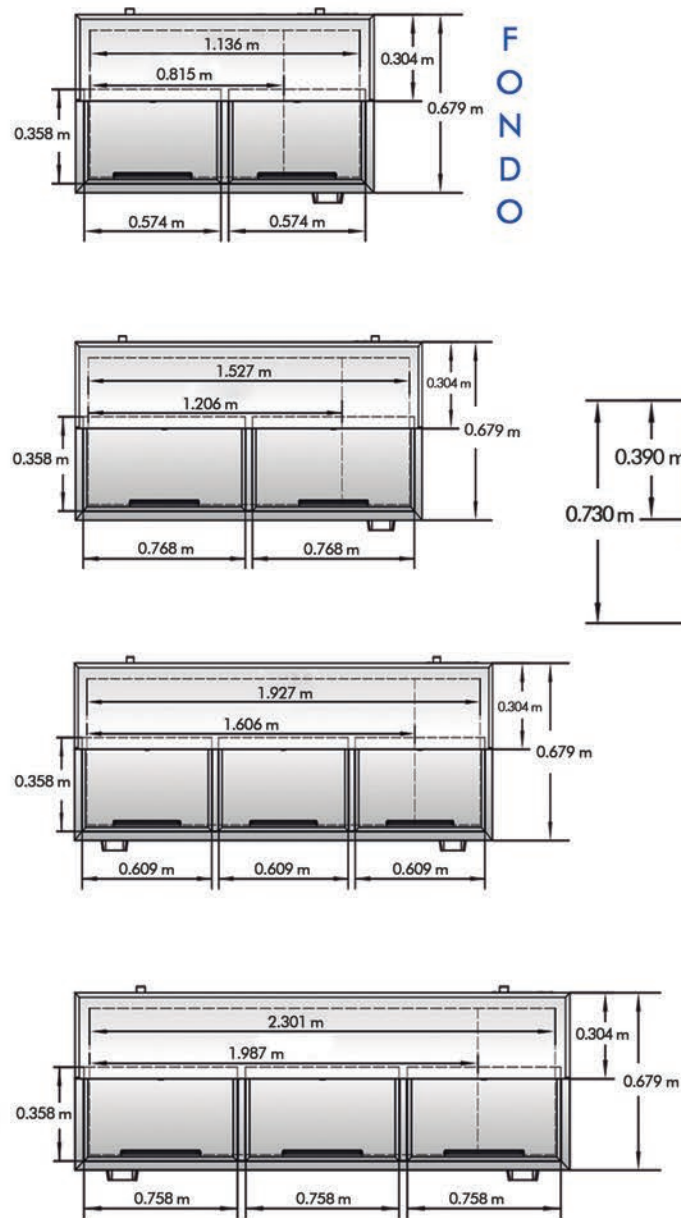
• INFORMACIÓN TÉCNICA:

MODELO	CAP. PIES <sup>3</sup>	PUERTAS	COMPRESOR	DESTAPADOR	RUEDAS	POTENCIA	CORRIENTE	PESO	FRENTE	FONDO	ALTO
<b>MBC50</b>	11.7	2	1/7 HP	1	4	260 W	2.3 A	80 Kg	1.255 m	0.700 m	0.980 m
<b>MBC65</b>	16.4	2	1/7 HP	1	4	260 W	2.3 A	93 Kg	1.645 m	0.700 m	0.980 m
<b>MBC80</b>	21.2	3	1/5 HP	2	6	320 W	2.8 A	114 Kg	2.045 m	0.700 m	0.980 m
<b>MBC95</b>	25.8	3	1/5 HP	2	6	320 W	2.8 A	128 Kg	2.420 m	0.700 m	0.980 m

• VISTA FRONTAL



• VISTA TOP



• VISTA LATERAL

