

BAÑOS MARÍA PARA USO EN SECO



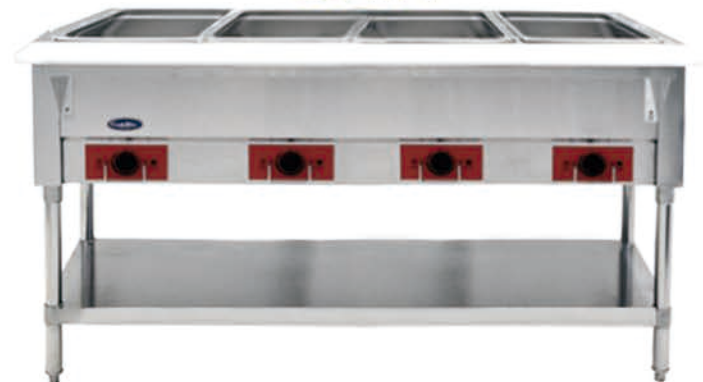
CSTEА-2



CSTEА-3



CSTEА-4



CSTEА-5



Características:

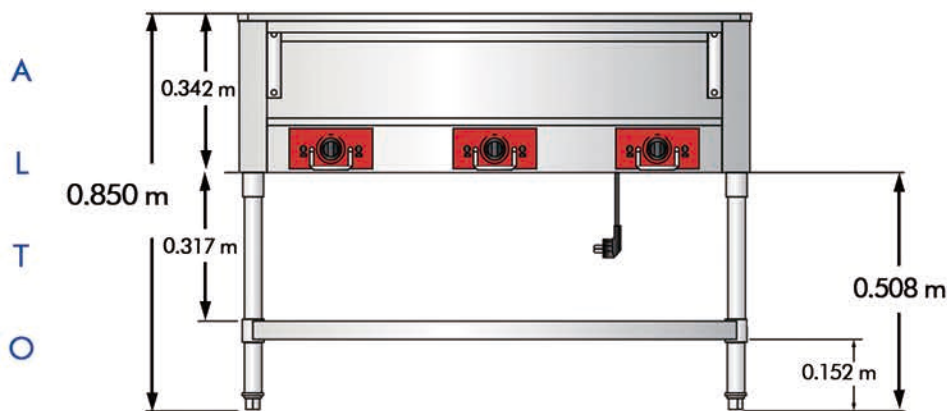
- Baño maría eléctrico para uso en seco.
- Bandejas GN 1/1, aislado con fibra de vidrio, no incluidas.
- 1 control de temperatura individual para cada bandeja.
- Tapa, cuerpo y entrepaño inferior en a.inox. cal. 18.
- 4 patas tubulares de a.inox. con regatones ajustables.
- 1 foco piloto que enciende cuando la resistencia está trabajando.
- 1 tabla de cortar de polietileno de 7" de ancho x 1/2" de espesor.



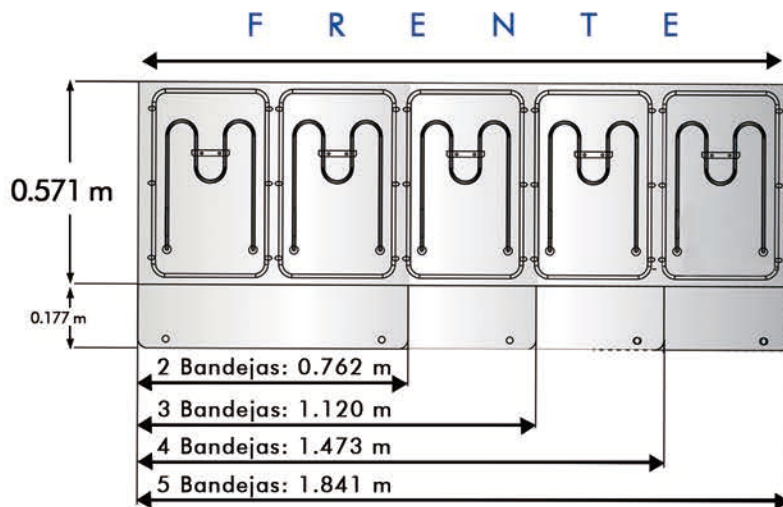
• INFORMACIÓN TÉCNICA:

| MODELO | BANDEJAS | VOLTAJE | NEMA | RESISTENCIA POR BANDEJA | POTENCIA | FRENTE | FONDO | ALTO | PESO |
|----------------|----------|-----------|-------|-------------------------|----------|---------|---------|---------|-------|
| CSTEА-2 | 2 | 127V/60Hz | 5-15P | 500 W | 1,000 W | 0.762 m | 0.750 m | 0.850 m | 22 Kg |
| CSTEА-3 | 3 | 127V/60Hz | 5-15P | 500 W | 1,500 W | 1.120 m | 0.750 m | 0.850 m | 33 Kg |
| CSTEА-4 | 4 | 240V/60Hz | 6-20P | 500 W | 3,000 W | 1.473 m | 0.750 m | 0.850 m | 44 Kg |
| CSTEА-5 | 5 | 240V/60Hz | 6-20P | 750 W | 3,750 W | 1.841 m | 0.750 m | 0.850 m | 56 Kg |

• VISTA FRONTAL



• VISTA TOP



• VISTA LATERAL

