

VITRINAS REFRIGERADAS DE MOSTRADOR RÉCTANGULARES



• CRDS-42



Características:

- Vitrina refrigerada de mostrador rectangular.
- Frente de doble cristal rectangular.
- Laterales de cristal.
- Estructura inferior fabricada en a.inox. 430.
- Exterior en acero tipo 304.
- 2 puertas corredizas de cristal.
- 2 repisas de alambón.
- Iluminación LED.
- Enfriamiento por aire forzado.
- Deshielo automático y manual.
- 1 condensador dinámico.
- 1 compresor 1/6 HP con refrigerante ecológico.
- 1 control digital de temperatura.
- Rango de temperatura de 2 a 8 °C.
- 4 niveladores de altura
- Certificados NSF, UL, CSA & NOM.
- 127 V, 60 Hz.

• CRDS-56

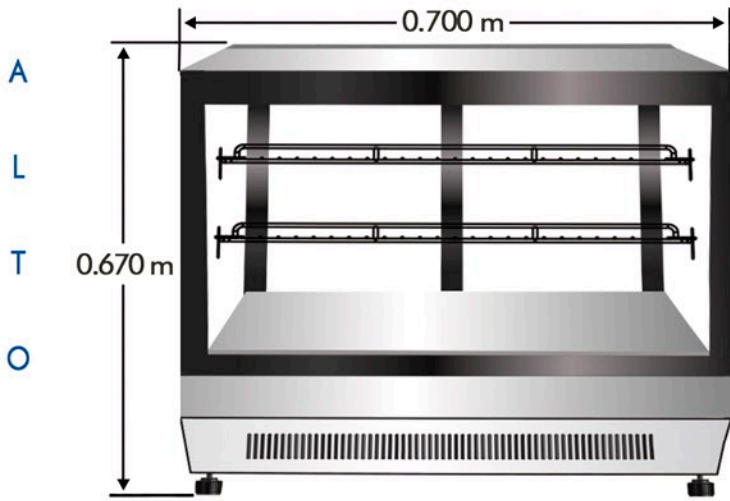




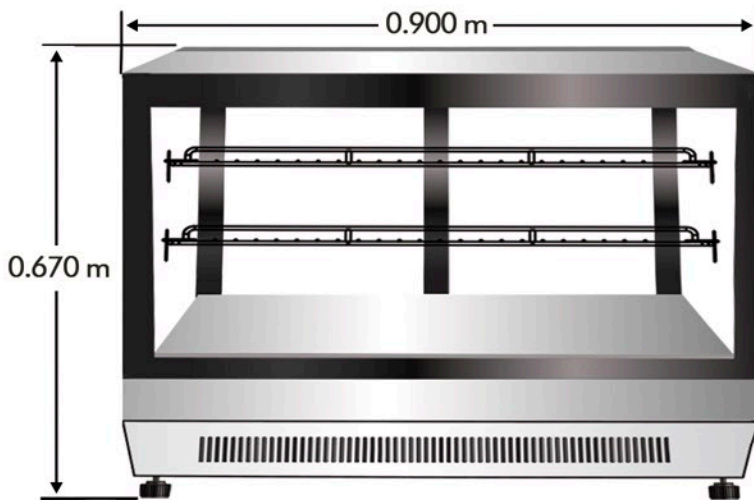
• INFORMACIÓN TÉCNICA:

| MODELO | CAP. Lt. | COMPRESOR | VOLTAJE | POTENCIA | CORRIENTE | PESO | FRENTE | FONDO | ALTO |
|----------------|----------|-----------|-----------|----------|-----------|-------|---------|---------|---------|
| CRDS-42 | 120 | 1/6 HP | 127V/60Hz | 226 W | 3.7 A | 65 Kg | 0.700 m | 0.560 m | 0.670 m |
| CRDS-56 | 160 | 1/6 HP | 127V/60Hz | 242 W | 3.7 A | 75 Kg | 0.900 m | 0.560 m | 0.670 m |

• VISTA FRONTAL



• VISTA LATERAL



NOM

• NOTA: LAS FOTOGRAFÍAS SON ILUSTRATIVAS, EL MODELO ACTUAL PUEDE VARIAR.
• NOTA: EL MEJORAMIENTO DE NUESTROS PRODUCTOS ES FUNDAMENTAL, POR TAL MOTIVO NOS RESERVAMOS EL DERECHO DE INTRODUCIR MODIFICACIONES SIN PREVIO AVISO.