

CONGELADORES VERTICALES PUERTAS DE CRISTAL TOP MOUNT SERIES



MCF8601GR



MCF8602GR

Características:

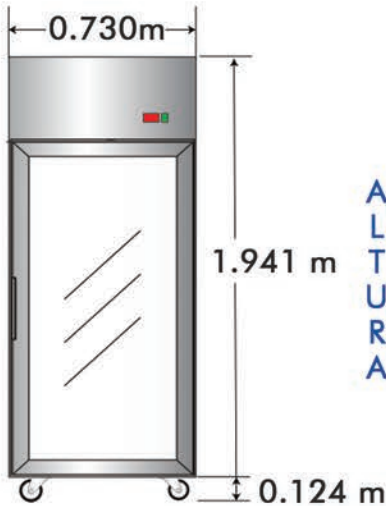
- Congeladores verticales, con puertas de cristal .
- Unidad de refrigeración en zona superior.
- Frente, costados e interior en a.inox. 430.
- Respaldo posterior externo en a.alum.
- Interior con curvas sanitarias NSF.
- Puertas de cristal con cerradura.
- Puertas con: "autocierre" y "mantener puertas abierta".
- Parrillas plastificadas en el interior.
- Iluminación interna.
- Enfriamiento por aire forzado.
- Paro de ventilador al abrir la puerta.
- 1 control digital de temperatura.
- Deshielo automático y manual.
- Rango de temperatura de -18 a -22°C .
- 2 ruedas delanteras con freno y 2 ruedas traseras locas.
- Certificados NSF, UL, CSA & NOM.



• INFORMACIÓN TÉCNICA:

MODELO	CAP. PIES ³	PUERTAS	COMPRESOR	VOLTAJE	POTENCIA	CORRIENTE	PESO	FRENTE	FONDO	ALTO
MCF8601GR	21.4	1	1/2 HP	127V/60Hz	610 W	6.3 A	122 Kg	0.730 m	0.805 m	2.065 m
MCF8602GR	43.1	2	3/4 HP	127V/60Hz	935 W	8.6 A	189 Kg	1.314 m	0.805 m	2.065 m

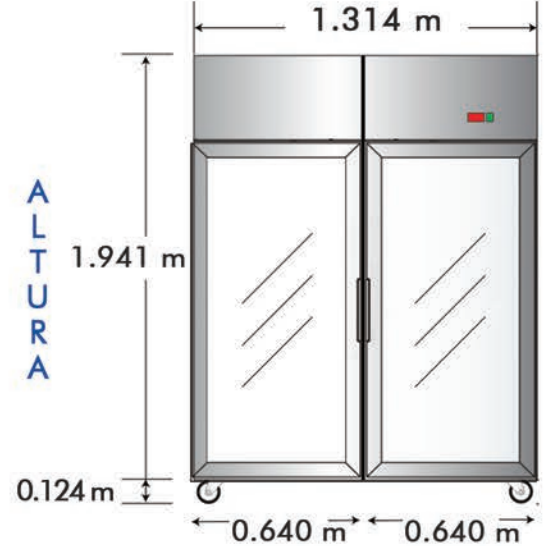
FRENTE



AL
TU
RA

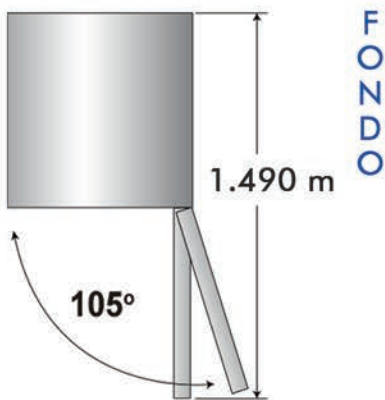


FRENTE

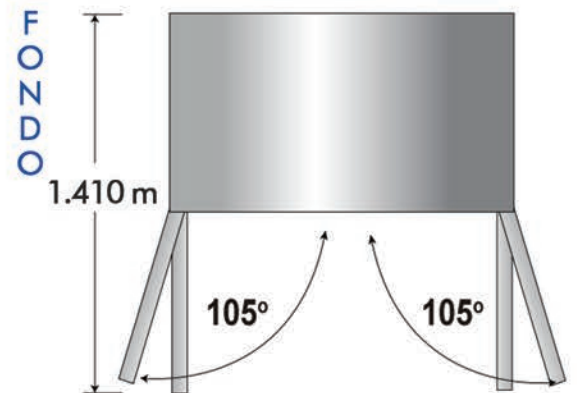


AL
TU
RA

• PUERTAS ABIERTAS



F
O
N
D
O



F
O
N
D
O

• DIMENSIONES INTERIORES

