



BATIDORA

Modelo BTO-10



La batidora más práctica para tu negocio, con características ideales para el funcionamiento más eficaz.

- ✓ Con capacidad de 10 litros, este modelo es capaz de trabajar mezclas desde 3 hasta 5 kg.
- ✓ Tazón hecho en acero inoxidable.
- ✓ Ideal para pasteles, merengues, cupcakes pan dulce y salado.

Especificaciones técnicas

Capacidad en litros	10 litros
Capacidad máxima masa líquida	5 Kg
Capacidad máxima masa viscosa	3 Kg
Peso	75 Kg
Potencia	0.45 Kw
Velocidades	3
Velocidades del eje agitador	108 - 195 - 355 RPM
Alimentación eléctrica Monofásica	115 V - 60 Hz

Incluye 3 accesorios



Gancho



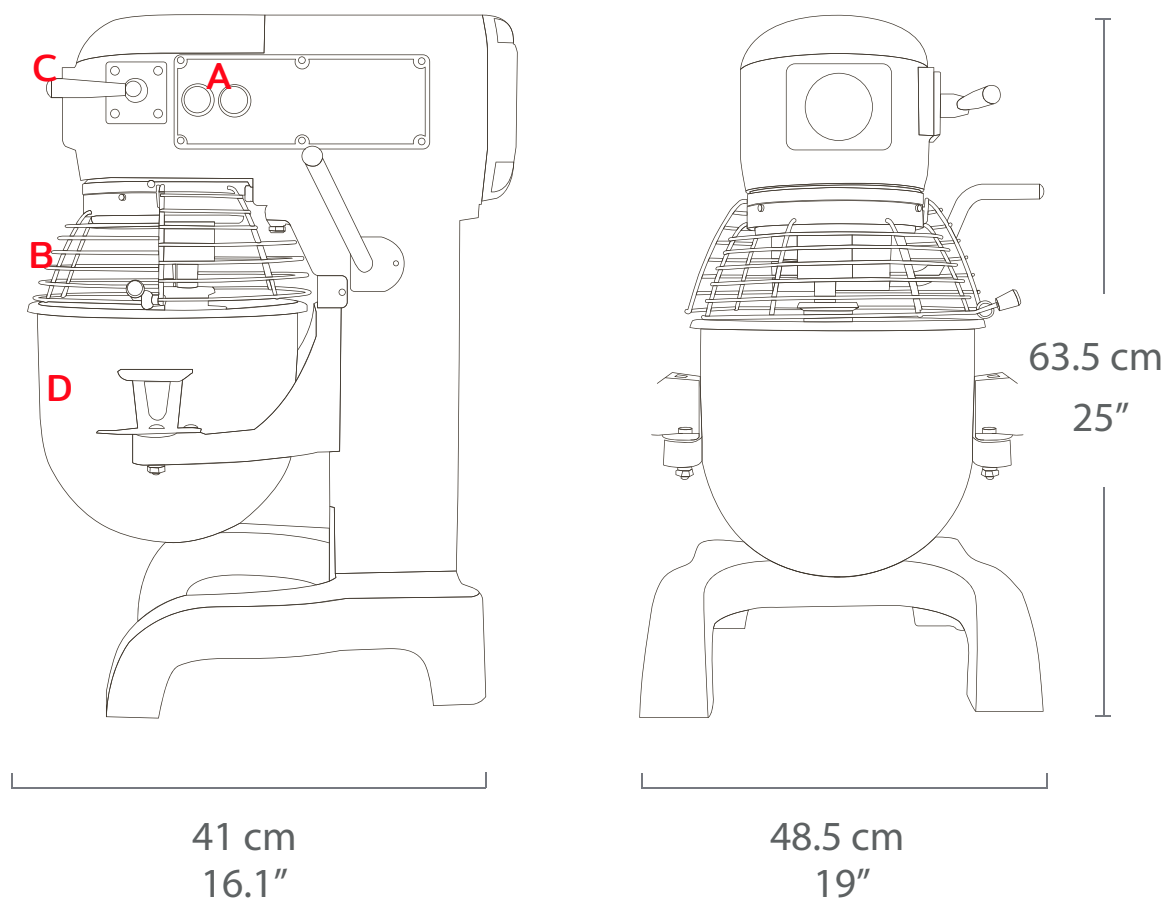
Globo



Paleta

Dimensiones

- A. Switch de encendido y apagado
- B. Guarda de seguridad
- C. Palanca de velocidades
- D. Tazón



- ⊙ Tazón de acero inoxidable
- ⊙ Ideal para: Pasteles, merengues, cupcakes, galletas, cremas, crepas, hot cakes, pan dulce y salado.