



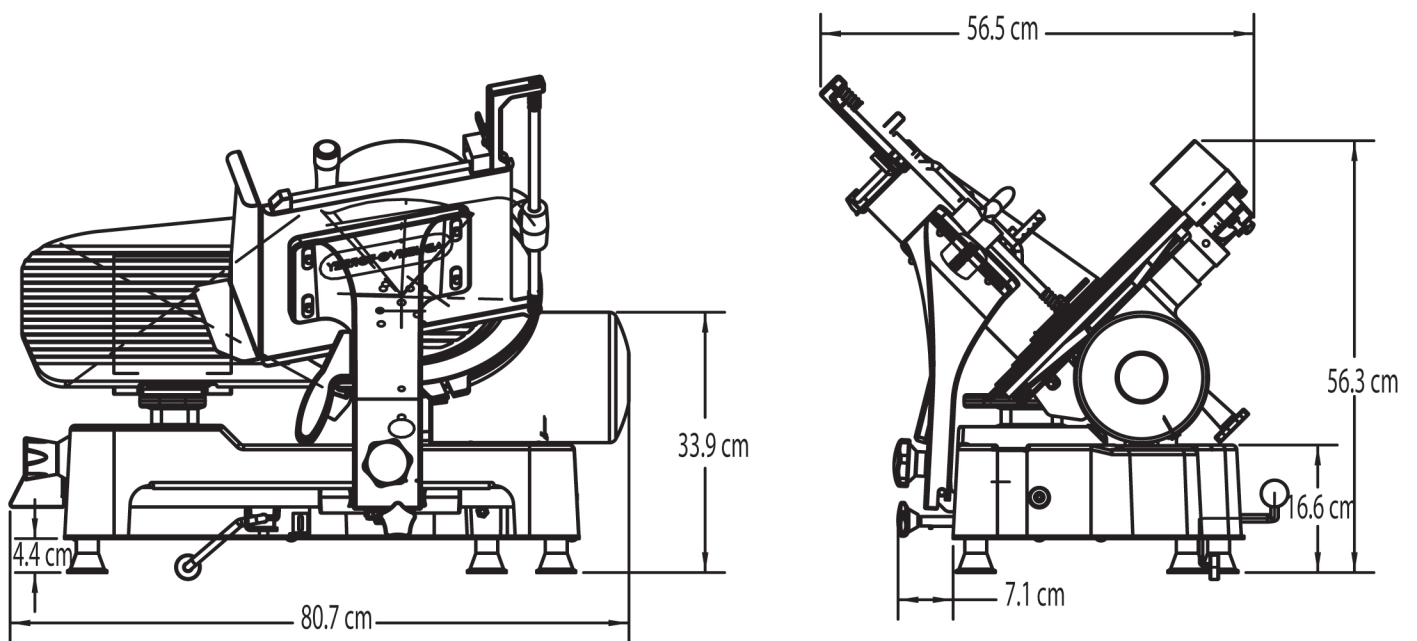
Rebanadora Automática AMS-350

El equipo ideal para negocios de alta producción, ya que con sistema automático puede realizar hasta 60 rebanadas por minuto, ayudando a optimizar el tiempo de producción y ahorrando en empleados. Además con su potente motor de 1/2 HP, su transmisión de engranes y su cuchilla de 35 cm la hacen excelente para realizar gran trabajo de toda una jornada laboral. Su fácil sistema de limpieza y sus materiales en aluminio y acero inoxidable hacen que sea una rebanadora de alto nivel.

Especificaciones Técnicas

Motor	1/2 HP
Voltaje	110V
Ampers	6.1A
Tipo de transmisión	Engranes
Diametro de la Cuchilla	350 mm
Ancho de corte	0 - 38 mm
Velocidad de Cuchilla	370 RMP
Peso neto	52.3 KG
Peso con empaque	85 KG

Dimensiones



Certificaciones



Safety & Sanitation
Conforms
UL std 763

Conforms
NSF-8

CANADA
Conforms
CAN/CSA STD
C22.2