

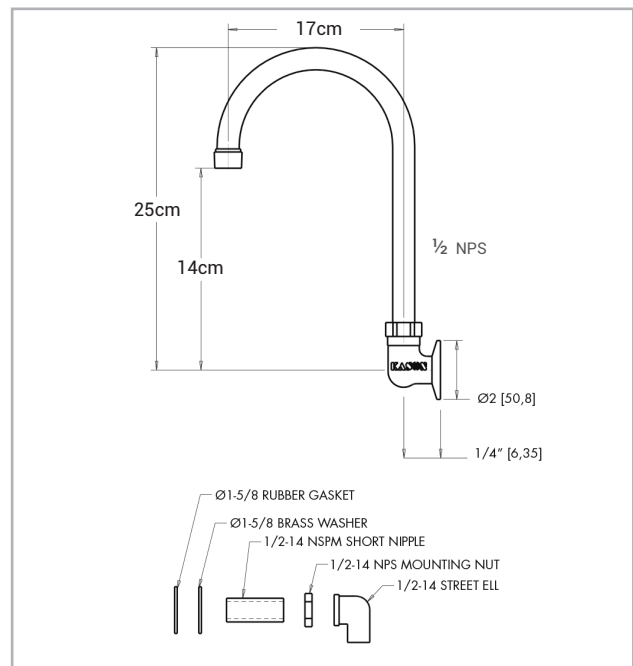
GRIFERÍA DE USO COMERCIAL
BXF-N75G
CUELLO DE GANCO DE PARED (UNIVERSAL)
CARACTERÍSTICAS FÍSICAS:

- ▶ GRIFOS DE GRADO DE ESPECIFICACIÓN PARA AÑOS DE RENDIMIENTO CONFIABLE.
- ▶ CUERPO DE ALEACIÓN DE LATÓN RESISTENTE CON BAJO CONTENIDO DE PLOMO CON ACABADO CROMADO TRIPLE PARA UNA LARGA VIDA ÚTIL Y BAJO MANTENIMIENTO.
- ▶ PARA VÁLVULAS DE RODILLA O PIE.
- ▶ PESO NETO: 0.505 KG.
- ▶ PESO BRUTO: 0.520 KG.
- ▶ MEDIDAS DEL EMPAQUE: 30 X 18 X 6 CM.

CARACTERÍSTICAS FÍSICAS:

- ▶ **CONEXIÓN:** ENTRADA HEMBRA DE 1/2 "NPS, BOQUILLA, POZO DE CALLE Y TORNILLERÍA DE MONTAJE.

CERTIFICADO



MEDIDAS DE LA LLAVE