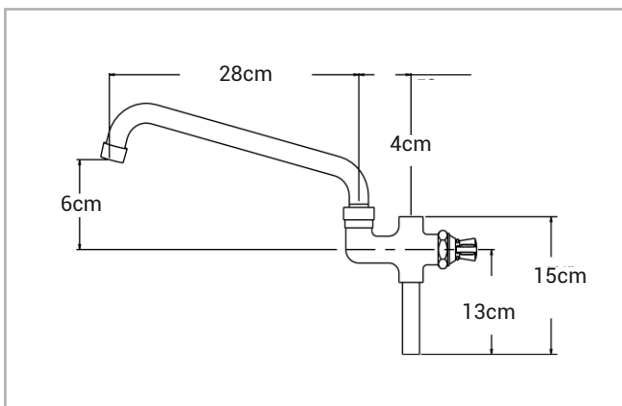


GRIFERÍA DE USO COMERCIAL



CERTIFICADO



MEDIDAS DE LA LLAVE

BXF-B12

LLAVE MEZCLADORA DE 12" CUELLO DE GANSO

CARACTERÍSTICAS FÍSICAS:

- ▶ SE MONTA EN LÍNEA CON EL CUERPO DE LA VÁLVULA DE PRELAVADO.
- ▶ COMPARTE LÍNEAS DE AGUA Y CONTROLES.
- ▶ LA VÁLVULA SEPARADA CONTROLA EL FLUJO DEL PICO.
- ▶ SEIS LONGITUDES DE CAÑO GIRATORIO Y 3 LONGITUDES DE CUELLO DE CISNE.
- ▶ EXTENSIONES DE CAÑO DISPONIBLES EN 2 LONGITUDES.
- ▶ MEZCLADORA PARA LLAVE DE PRELAVADO ADD-ON.
- ▶ CUELLO DE 12" (305 MM.) DE LONGITUD.
- ▶ INDICADORES DE AGUA FRÍA (AZUL) Y AGUA CALIENTE (ROJO).
- ▶ PESO NETO: 0.725 KG.
- ▶ PESO BRUTO: 0.800 KG.
- ▶ MEDIDAS DEL EMPAQUE: 34 X 12.5 X 5 CM.

CARACTERÍSTICAS TÉCNICAS:

CONEXIÓN

- ▶ SE MONTA ENTRE EL CUERPO DEL GRIFO Y EL ELEVADOR.