

# HMB 75

Horno Mibrasa® sobre mostrador



## CARACTERÍSTICAS

### NUESTROS HORNOS DE BRASA

MIBRASA® es una parrilla cerrada nacida en nuestros talleres de los mejores aceros y expertas manos, diseñada para satisfacer a los restauradores más exigentes.

Sus características técnicas de fabricación permiten, mediante un control de flujo de aire, avivar o reducir la intensidad de las brasas, lo cual propicia una alta eficacia y un importante ahorro de carbón.

Los hornos MIBRASA® le permiten cocinar cualquier alimento con la máxima facilidad conservando y potenciando todos sus sabores naturales.

### LA VERSATILIDAD DE LOS HORNOS MIBRASA®

Disponemos de una amplia gama de modelos y complementos de gran calidad para personalizar su horno MIBRASA®, adaptándolo a sus necesidades.

## DATOS TÉCNICOS

|   |                          |
|---|--------------------------|
| Tiempo de encendido <sup>1</sup>                | 45 min-promedio          |
| Temperatura de cocción                          | 250 - 350 °C             |
| Carga inicial de carbón <sup>1</sup>            | 10 kg                    |
| Producción*                                     | 70 kg/h                  |
| Autonomía por carga <sup>2</sup>                | 7 h                      |
| Gastronorm / parrilla                           | GN 1/1 + GN 1/2 + GN 1/4 |
| Potencia equivalente*                           | 3.5 kW                   |
| Caudal de extracción                            | 2800 m <sup>3</sup> /h   |
| Diámetro del cortafuegos                        | Ø154 mm                  |
| Diámetro del tubo de salida                     | Ø114 mm                  |
| Peso neto <sup>3</sup>                          | 325 kg                   |
| Peso neto <sup>3</sup> (con embalaje de madera) | 380 kg                   |
| Dimensiones embalaje (Ancho x Fondo x Alto)     | 900 x 800 x 1350 mm      |

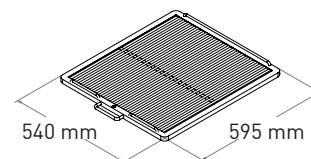
\*Datos aproximados

1. Consultar el manual de instrucciones
2. Varía según la calidad del carbón
3. Peso con los accesorios incluidos

### COMENSALES POR SERVICIO\*



### DIMENSIONES DE LA PARRILLA



## ACCESORIOS INCLUIDOS

- Parrilla [G75]
- Pinzas Mibrasa [TG]
- Pala recoge cenizas [PALA]
- Atizador [PK75]
- Cepillo metálico [CEP]
- Pastillas de encendido Ecofire Mibrasa [FL]

## ACCESORIOS OPCIONALES

- Parrilla extra [G75]
- Cortafuegos [FB]
- Filtro dissipador [DF]
- Mueble [OT75]
- Menaje (consultar el catálogo online)

Los hornos están sujetos a cambios técnicos y de diseño sin previo aviso.

### GARANTÍA DE CALIDAD



Mibrasa® Charcoal Ovens S.L.

C/Joan Rovira i Bastons, 26

17230 Palamós - España

+34 972 601 942 - mibrasa@mibrasa.com

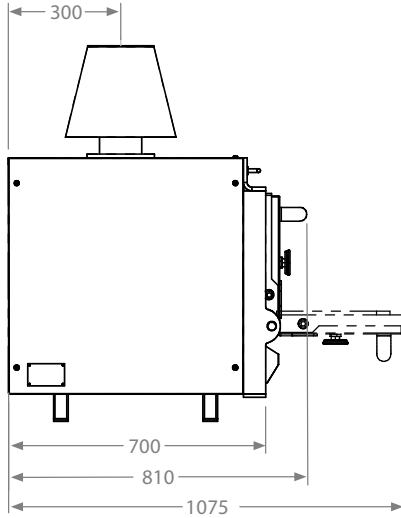
www.mibrasa.com



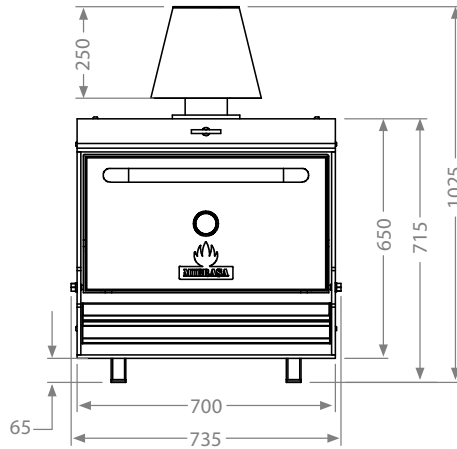
# HMB 75

Horno Mibrasa® sobre mostrador

## VISTA LATERAL



## VISTA FRONTAL



Dimensiones en mm

## COLOR DE PUERTA



NEGRO



ROJO



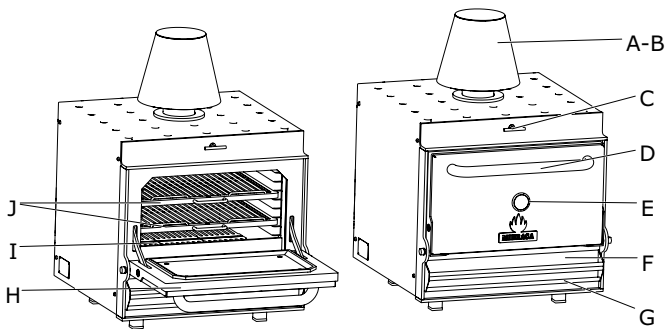
AMARILLO



INOX



AZUL



|   |                         |
|---|-------------------------|
| A | Cortafuegos             |
| B | Filtro disipador        |
| C | Regulador tiro sup.     |
| D | Tirador de puerta       |
| E | Termómetro              |
| F | Tiro inf./cajón cenizas |
| G | Recogedor de grasa      |
| H | Puerta                  |
| I | Rejas de fundición      |
| J | Parrillas               |

Diseños Revit disponibles en [mibrasa@mibrasa.com](mailto:mibrasa@mibrasa.com)

## PAUTAS DE INSTALACIÓN Y NORMAS DE SEGURIDAD

|   |         |
|---|---------|
| Altura de instalación recomendada                             | 700 mm  |
| Distancia de elementos contruidos/electrodomésticos del horno | 76 mm   |
| Distancia de materiales inflamables del horno                 | 300 mm  |
| Espacio libre desde el frontal del horno                      | 1100 mm |



\*Es recomendable utilizar un dispositivo de elevación para alzar el horno y colocarlo encima del armario o la encimera.

Para más información consultar el manual de instrucciones.

Los hornos están sujetos a cambios técnicos y de diseño sin previo aviso.