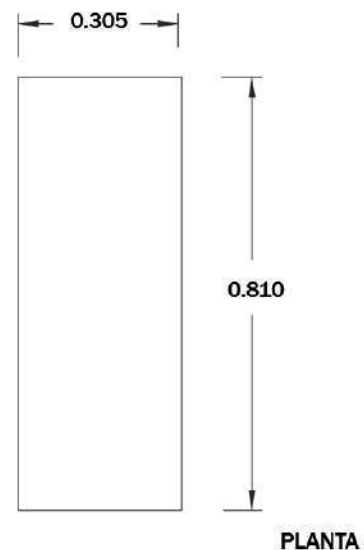
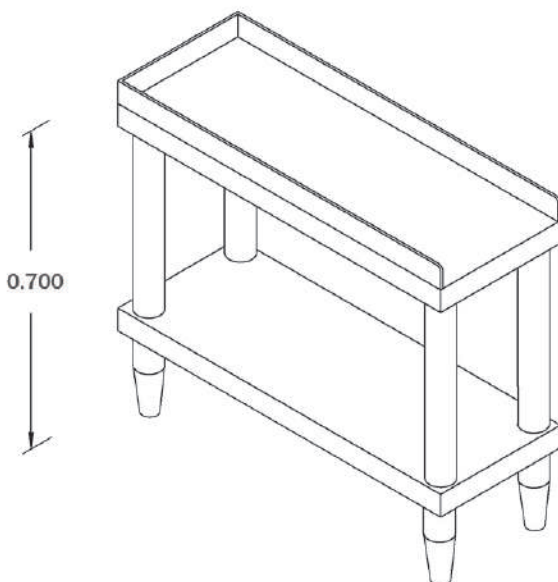


**Características**

línea pesada

Fabricada en acero inoxidable.  
Diseñada para complementar equipos de línea y mantener alturas uniformes.  
Se puede equipar con ruedas para facilitar su manejo.  
Medidas: 0.305 x 0.810 x 0.700 mts.

**Base**Modelo:  
**FR-M12****Datos técnicos**

\*Medidas en metros.

[www.ferro.com.mx](http://www.ferro.com.mx)**PROYECTOS METÁLICOS FERRO S.A. de C.V.**

Prol. Gobernador Curiel No. 89, Col. Lomas del Cuatro C.P. 45599  
Tlaquepaque, Jalisco, México