

Base Parrilla 2 Quemadores

BASES

Descripción: Base acero inoxidable y entrepaño

Código: 16031003

Características

Fabricada en acero inoxidable.

Entrepaño incluido.

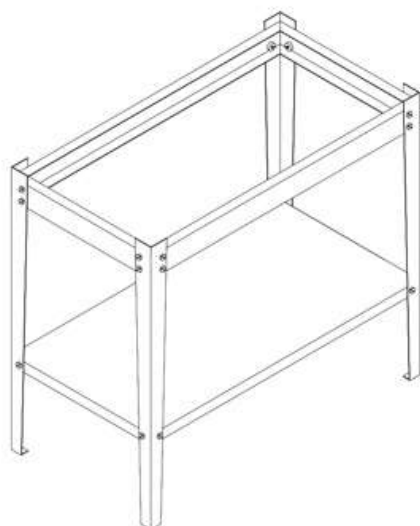
Compatible con:

Parrilla Comodín 2 quemadores 16541003

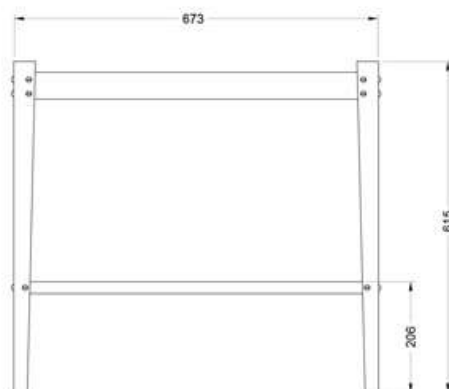
Medidas: 0.673 x 0.615 x 0.348 m.

Datos Técnicos

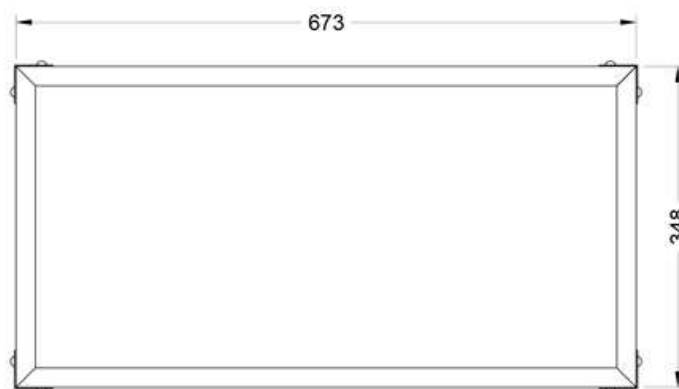
*Medidas en milímetros.



Isométrico



Vista lateral



Vista superior