

MOD:XAFT-04FS-ETDV



ENGLISH

TECHNICAL DATA

01 POWER	5,9-7,6 kW
03 FREQUENCY	60 Hz
04 POWER SUPPLY CABLE TYPE	Cu 90°C
05 EXTERNAL Ø OF POWER SUPPLY CABLE	0,47" / 12 mm
06 VOLTAGE / POWER CABLE SECTION / CURRENT	240 V~3PH+PE 4 x AWG10 Recommended size - Observe local ordinances I1=25.2 A - I2=16 A - I3=16 A - In=
	208 V~3PH+PE 4 x AWG12 Recommended size - Observe local ordinances I1=21.9 A - I2=14.2 A - I3=14.2 A - In=
	240 V~1PH+PE 3 x AWG10 Recommended size - Observe local ordinances I1=31.7 A - I2= - I3= - In=
10 WATER PRESSURE	21/87 psi / 150-600 kPa
11 MAX FOOD LOAD	44 lbs / 20 kg
13 WATER MAX CONSUMPTION	0,02 gpm / 5 l/h @ 200 kPa
02 NOMINAL HEAT INPUT	6.4 kW
18 CAVITY DIMENSIONS (W - D - H)	(27-7/16") 696x(17-3/8") 441x(13-1/4") 335 mm
20 DEGREE OF PROTECTION IP	X4

ITALIANO

01 POTENZA	5,9-7,6 kW
03 FREQUENZA	60 Hz
04 TIPO DI CAVO ALIMENTAZIONE	Cu 90°C
05 Ø ESTERNO CAVO DI ALIMENTAZIONE	0,47" / 12 mm
06 TENSIONE / SEZIONE CAVI ALIMENTAZIONE / CORRENTE	240 V~3PH+PE 4 x AWG10 Recommended size - Observe local ordinances I1=25.2 A - I2=16 A - I3=16 A - In=
10 PRESSIONE ACQUA	21/87 psi / 150-600 kPa
11 CARICA MAX CIBO	44 lbs / 20 kg
13 CONSUMO MAX ACQUA	0,02 gpm / 5 l/h @ 200 kPa
02 POTENZA TERMICA NOMINALE	6.4 kW
18 DIMENSIONI CAMERA COTTURA (L - P - H)	(27-7/16") 696x(17-3/8") 441x(13-1/4") 335 mm
20 GRADO PROTEZIONE IP	X4

FRANCAIS

01 PUISSANCE ELECTRIQUE	5,9-7,6 kW
03 FREQUENCE	60 Hz
04 TYPE DE CABLE D'ALIMENTATION	Cu 90°C
05 Ø EXTERNE DU CABLE D'ALIMENTATION	0,47" / 12 mm
06 TENSION / SECTION CABLE D'ALIM.	240 V~3PH+PE 4 x AWG10 Recommended size - Observe local ordinances I1=25.2 A - I2=16 A - I3=16 A - In=
10 PRESSION DE L'EAU	21/87 psi / 150-600 kPa
11 CHARGE MAXIMALE D'ALIMENT	44 lbs / 20 kg
13 CONSOMMATION MAX DE L'EAU	0,02 gpm / 5 l/h @ 200 kPa
02 DEBIT THERMIQUE NOMINAL	6.4 kW
18 DIMENSIONS CHAMBRE DE CUISSON (L - P - A)	(27-7/16") 696x(17-3/8") 441x(13-1/4") 335 mm
20 INDICE DE PROTECTION IP	X4

ESPAÑOL

01 POTENCIA	5,9-7,6 kW
03 FRECUENCIA	60 Hz
04 TIPO DE CABLE DE ALIMENTACION	Cu 90°C
05 Ø CABLE EXTERNO DE ALIMENTACION	0,47" / 12 mm
06 TENSION / SECCION CABLES DE ALIMENTACION	240 V~3PH+PE 4 x AWG10 Recommended size - Observe local ordinances I1=25.2 A - I2=16 A - I3=16 A - In=
10 PRESION AGUA	21/87 psi / 150-600 kPa
11 CARGA MAX. DE ALIMENTOS	44 lbs / 20 kg
13 CONSUMO MAX DE AGUA	0,02 gpm / 5 l/h @ 200 kPa
02 POTENCIA TERMICA NOMINAL	6.4 kW
18 DIMENSIONES CÁMARA DE COCCIÓN (An - Pr - Al)	(27-7/16") 696x(17-3/8") 441x(13-1/4") 335 mm
20 GRADO DE PROTECCION IP	X4

DEUTSCH

01 ELEKTRISCHE LEISTUNG	5,9-7,6 kW
03 FREQUENZ	60 Hz
04 ZULEITUNGSKABELTYP	Cu 90°C
05 AUSSENDURCHMESSER DES VERSORGUNGSKABELS	0,47" / 12 mm
06 KABELQUERSCHNITT UND VERSORGUNGSSPANNUNG	240 V~3PH+PE 4 x AWG10 Recommended size - Observe local ordinances I1=25.2 A - I2=16 A - I3=16 A - In=
10 WASSERDRUCK	21/87 psi / 150-600 kPa
11 MAX. SPEISENFASSUNGSVERMOGEN	44 lbs / 20 kg
13 MAXIMUM WASSERVERBRAUCH	0,02 gpm / 5 l/h @ 200 kPa
02 NOMINALE WARMELEISTUNG	6.4 kW
18 GRÖÖBE DES KOCHKAMMERS (B - T - H)	(27-7/16") 696x(17-3/8") 441x(13-1/4") 335 mm
20 SCHTZART IP	X4



MOD:XAFT-04FS-ETDV



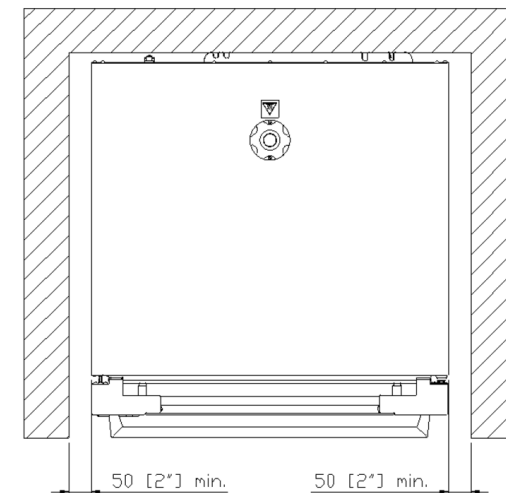
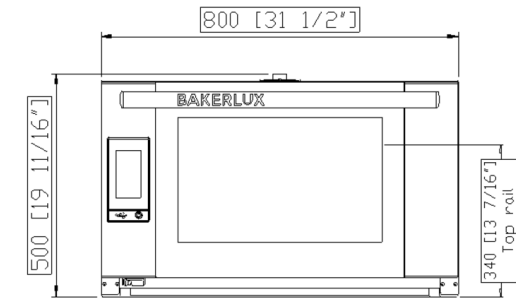
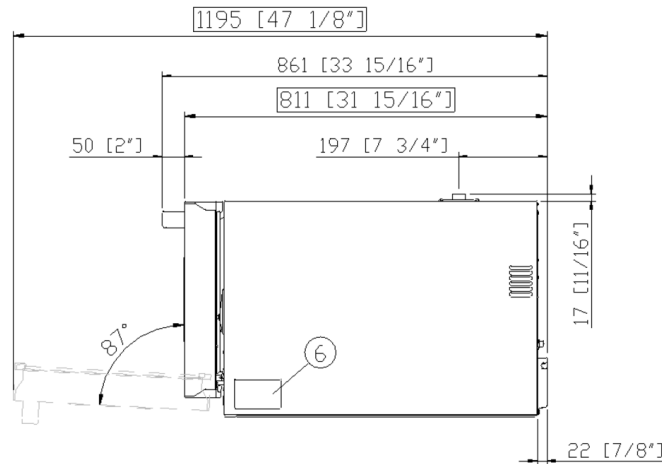
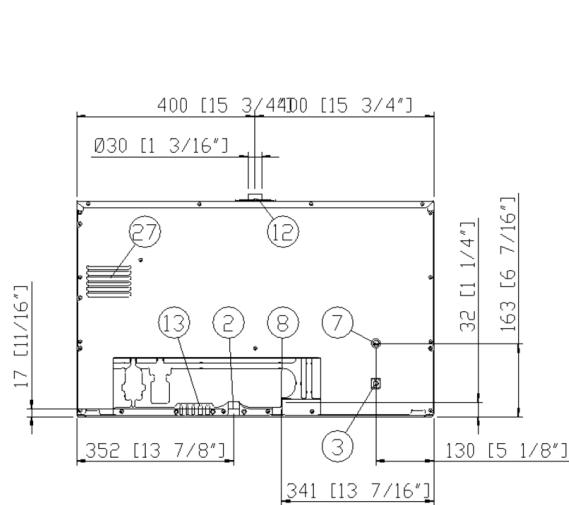
ENGLISH - DRAWINGS	
2	TERMINAL BOARD POWER SUPPLY
3	UNIPOTENTIAL TERMINAL
6	TECHNICAL DATA PLATE
7	SAFETY THERMOSTAT
8	3/4" THREAD WATER INLET
12	HOT FUMES EXHAUST CHIMNEY
13	ACCESSORIES CONNECTION
27	COOLING AIR OUTLET

ITALIANO - DISEGNI	
2	MORSETTIERA ALIMENTAZIONE
3	MORSETTO EQUIPOTENZIALE
6	TARGHETTA DATI TECNICI
7	TERMOSTATO DI SICUREZZA
8	INGRESSO ACQUA 3/4"
12	USCITA FUMI CALDI
13	COLLEGAMENTO ACCESSORI
27	USCITA ARIA DI RAFFREDDAMENTO

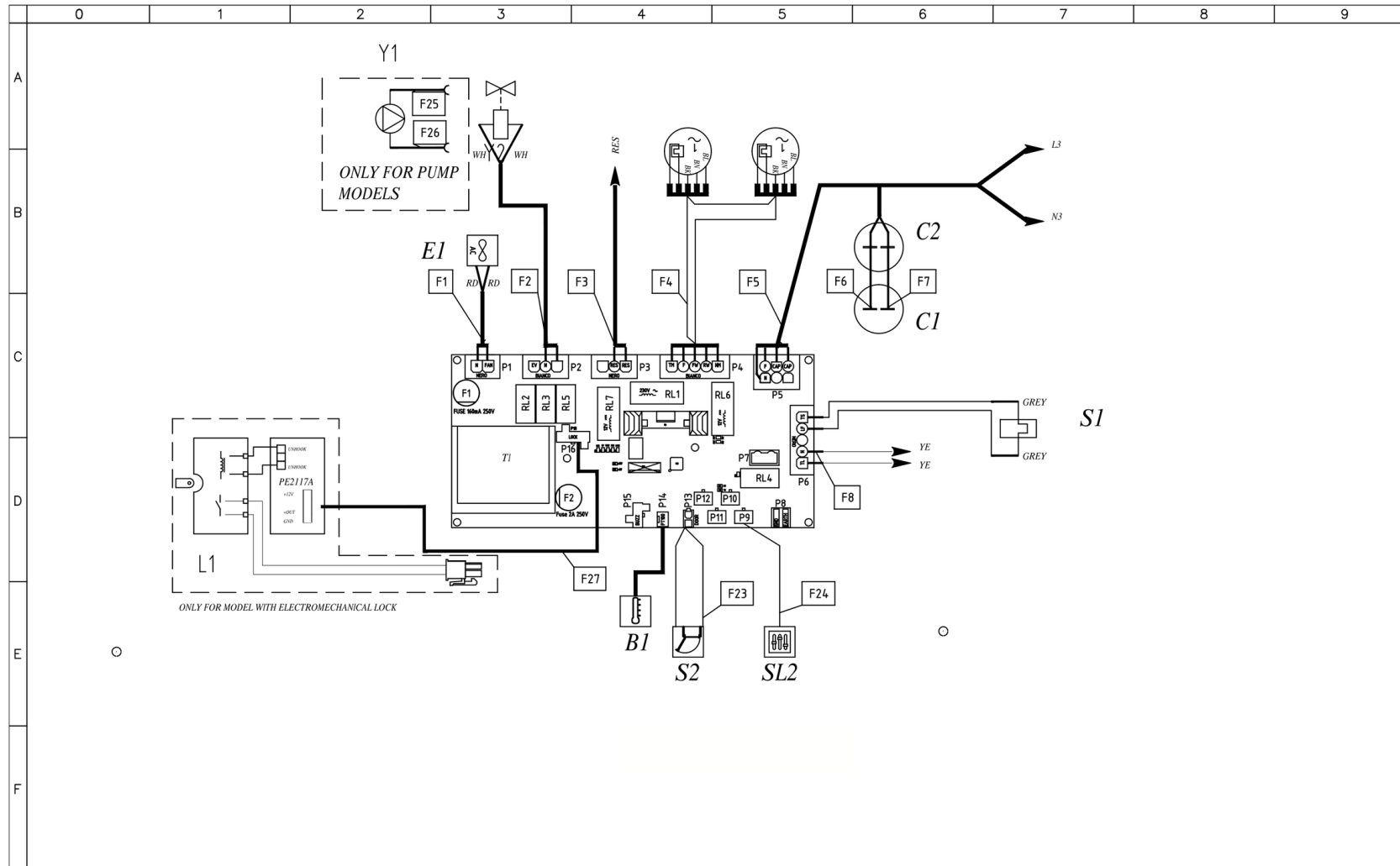
FRANCAIS - ENCOMBREMEN	
2	BOITE A BORNES D'ALIMENTATION
3	SUPPORT BORNE EQUIPOTENTIELLE
6	PLAQUETTE SEGNALETIQUE
7	THERMOSTAT DE SECURITE
8	ARRIVE' D'EAU FIETL 3/4"
12	SORTIE DES FUMEEES CHAUDES
13	JONCTION DES ACCESSOIRES
27	SORTIE D'EAU DE REFROIDISSEMENT

ESPAÑOL - DISEÑOS	
2	CAJA DE CONEXION
3	SEDE BORNE EQUIPOTENCIAL
6	TARJETA DE CARACTERISTICAS TECNICAS
7	TERMOSTATO DE SEGURIDAD
8	ENTRADA DE AGUA 3/4"
12	SALIDA HUMOS CALIENTES
13	CONEXION ACCESORIOS
27	SALIDA DEL AIRE DE ENFRIAMIENTO

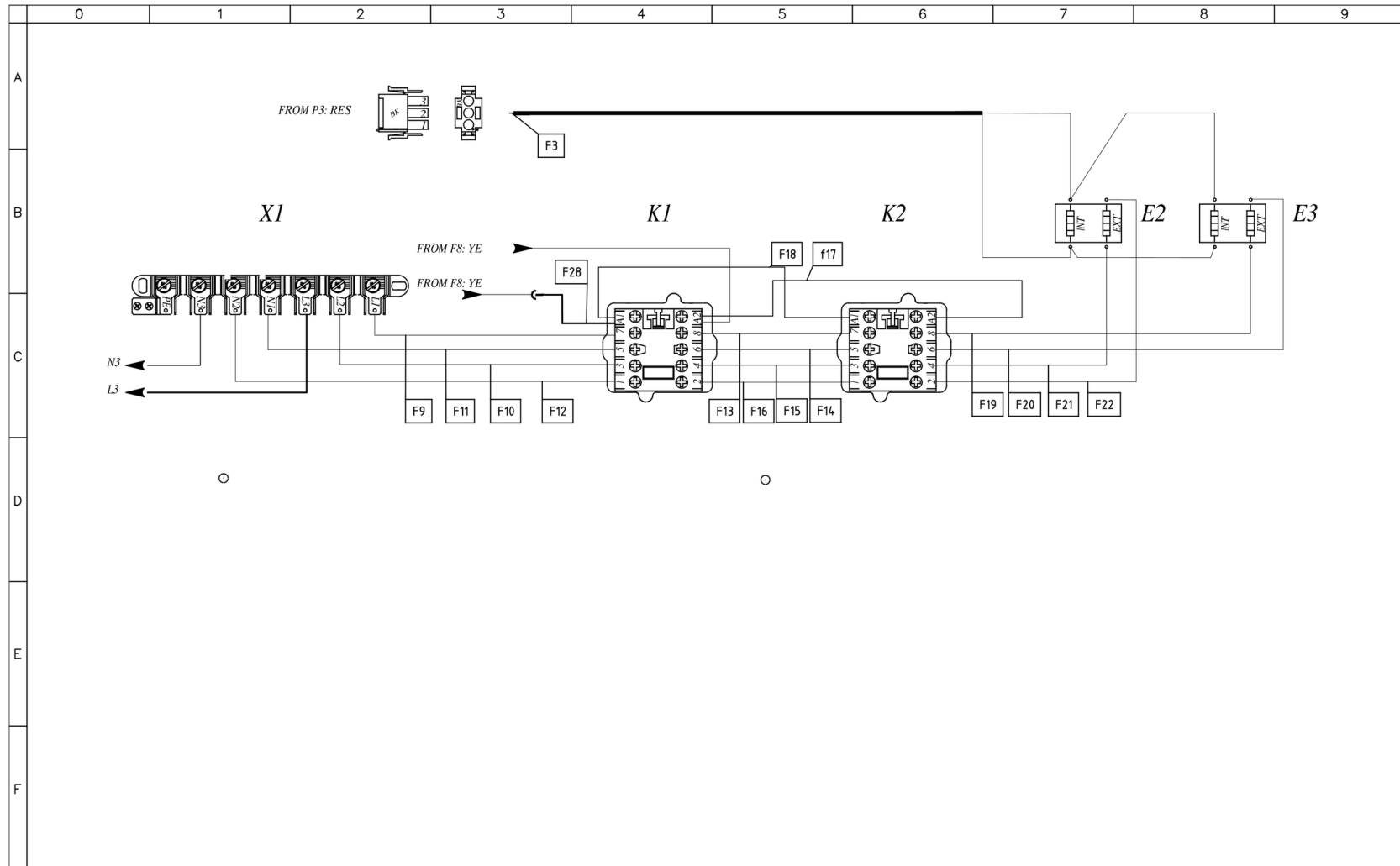
DEUTSCH - ZEICHNUNGEN	
2	ZULEITUNGSKLEMMLEISTE
3	GLEICHPOTENTIELLE KLAMMER
6	TYPENSCHILD
7	SICHERHEITSTHERMOSTAT
8	WASSEREINZUG 3/4" GEWINDE
12	ABZUGSHAUBE
13	ZUBEHÖRTEILENVERBINDUNG
27	KÜHLLUFTAustrITT



MOD:XAFT-04FS-ETDV



MOD:XAFT-04FS-ETDV



MOD:XAFT-04FS-ETDV



	0	1	2	3	4	5	6	7	8	9
A										
B										
C										
D										
E										
F										

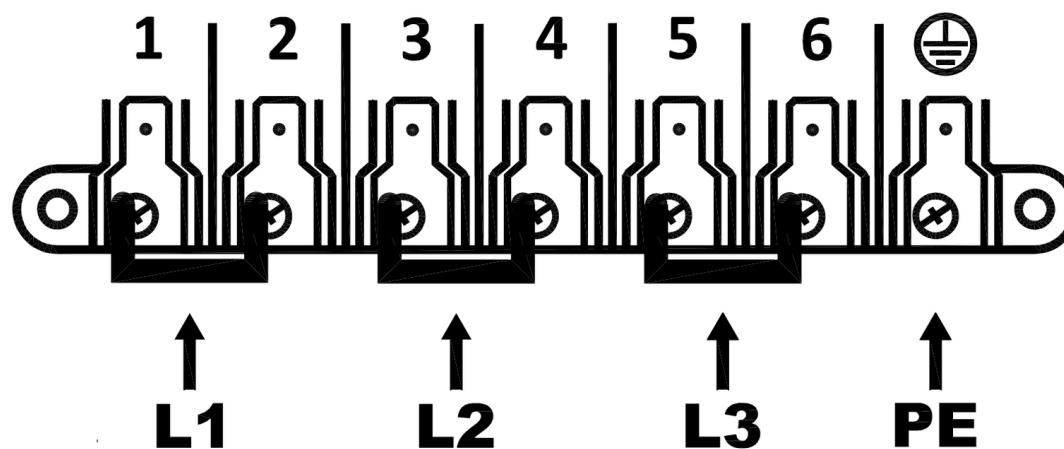
Stigle	ITALIANO	ENGLISH	FRANCAIS	ESPAÑOL	DEUTSCH
B1	SONDA CAMERA	TEMPERATURE PROBE	SONDE DE CHAMBRE	SONDA CAMARA	GARRAUMTEMPERATURFUHLER
C1,C2	CONDENSATORE	MOTOR CAPACITOR	CONDENSATEUR	CONDENSADOR	KONDENSATOR
E1	VENTOLA RAFFREDDAMENTO 230V	COOLING FAN 230V	TURBINE DE REFROIDISSEMENT 230V	TURBINA DE REFRIGERACION 230V	LÜFTER 230V
E2,E3	ELEMENTO RISCALDANTE	HEATING ELEMENT	ELEMENT DE CHAUFFAGE	RESISTENCIA DE CALEFACCIÓN	HEIZUNG
K1,K2	TELERUTTORE	CONTACTOR	TELERUPTEUR	TELERRUPTOR	RELAIS
S1	TERMOSTATO SICUREZZA	SAFETY THERMOSTAT	THERMOSTAT DE SECURITE	TERMOSTATO DE SEGURIDAD	SICHERHEITS THERMOSTAT
S2	MICRO INTERRUTTORE PORTA	DOOR MICROSWITCH	MICROINTERRUPTEUR DE PORTE	MICROINTERRUPTOR PUERTA	TURKONTAKTSCHALTER
SL1	SCHEDA POTENZA	POWER CARD	CARTE DE PUISSANCE	TARJETA POTENCIA	POWERPLATINE
SL2	SCHEDA CONTROLLO	CONTROL BOARD	CARTE DE CONTROLE	TARJETA DE CONTROL	KONTROLL PLATINE
X1	MORSETTIERA 6P+PE	CONTACTOR 6P+PE	BORNIER 6P+PE	CONECTOR 6P+PE	KLEMMLEISTE 6P+PE
Y1	POMPA	PUMP	POMPE	BOMBA	PUMPE
Y2	ELETTROVALVOLA ACQUA	WATER SOLENOID VALVE	ELECTROVANNE EAU	ELECTROVALVULA	ELEKTROVENTIL

ED1413A

POWER SUPPLY - CONNECTION DIAGRAM

208-240V ~ 3PH + PE 60Hz

200V ~ 3PH + PE 50/60Hz



ED1412A

POWER SUPPLY - CONNECTION DIAGRAM

208-240V ~ 1PH + N + PE 60Hz

