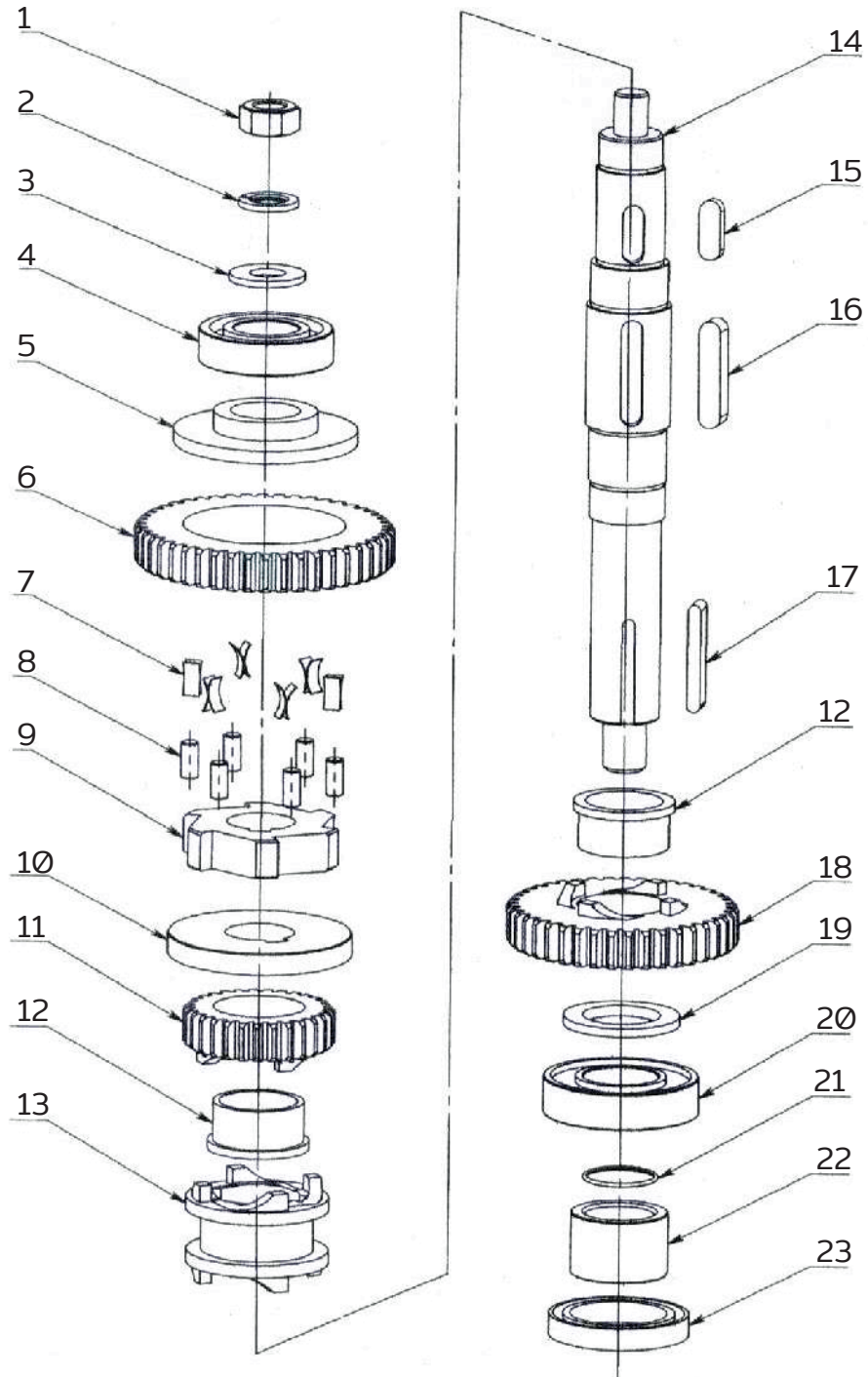


Diagrama
EJE CENTRAL



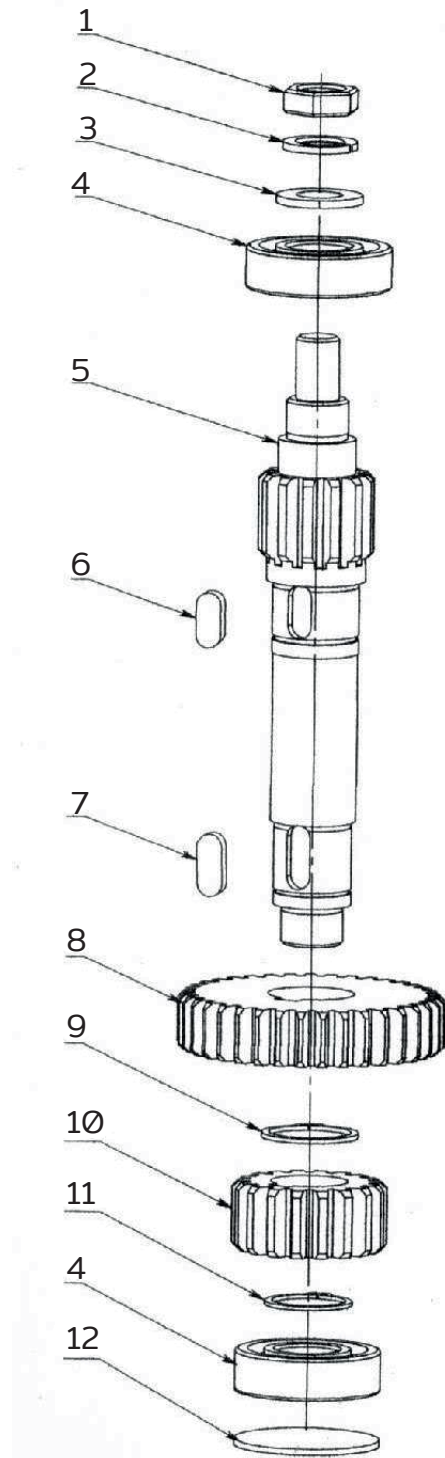
Listado de partes

Número	Descripción	Cantidad
1	Tuerca M16	1
2	Guasa presión 16	1
3	Guasa 16	1
4	Balero 6206	1
5	Cubierta	1
6	Engrane	1
7	Resorte freno	12
8	Rodamiento	6
9	Engrane estrella	1
10	Buje separador	1
11	Engrane 3ra velocidad	1
12	Buje engrane	1
13	Buje de cambios	1
14	Eje central	1
15	Cuña 10*8*28	1
16	Cuña 10*8*50	1
17	Cuña 6*50	1
18	Engrane 2da velocidad	1
19	Buje separador	1
20	Balero 6207	1
21	O ring 31.5*1.8	1
22	Buje separador	1
23	Retén de aceite 45*65*10	1

Listado de partes

Número	Descripción	Cantidad
1	Tuerca M14	1
2	Guasa presión 14	1
3	Guasa 14	1
4	Balero 6204	1
5	Eje de engrane	1
6	Cuña 8*7*18	1
7	Cuña 8*7*20	1
8	Balero alta velocidad	1
9	Aro de freno 28	1
10	Engrane baja velocidad	1
11	Aro freno 25	1
12	Tapa	1

Diagrama
EJE DE ENGRANE



Listado de partes

Número	Descripción	Cantidad
1	Tuerca	1
2	Guasa presión 16	1
3	Guasa 16	1
4	Rueda grande	1
5	Eje de engrane	1
6	Manga de rueda	1
7	Balero 6204	1
8	Cuña 6*24	12
9	Eje de arranque	6

Diagrama
EJE DE INICIATIVA

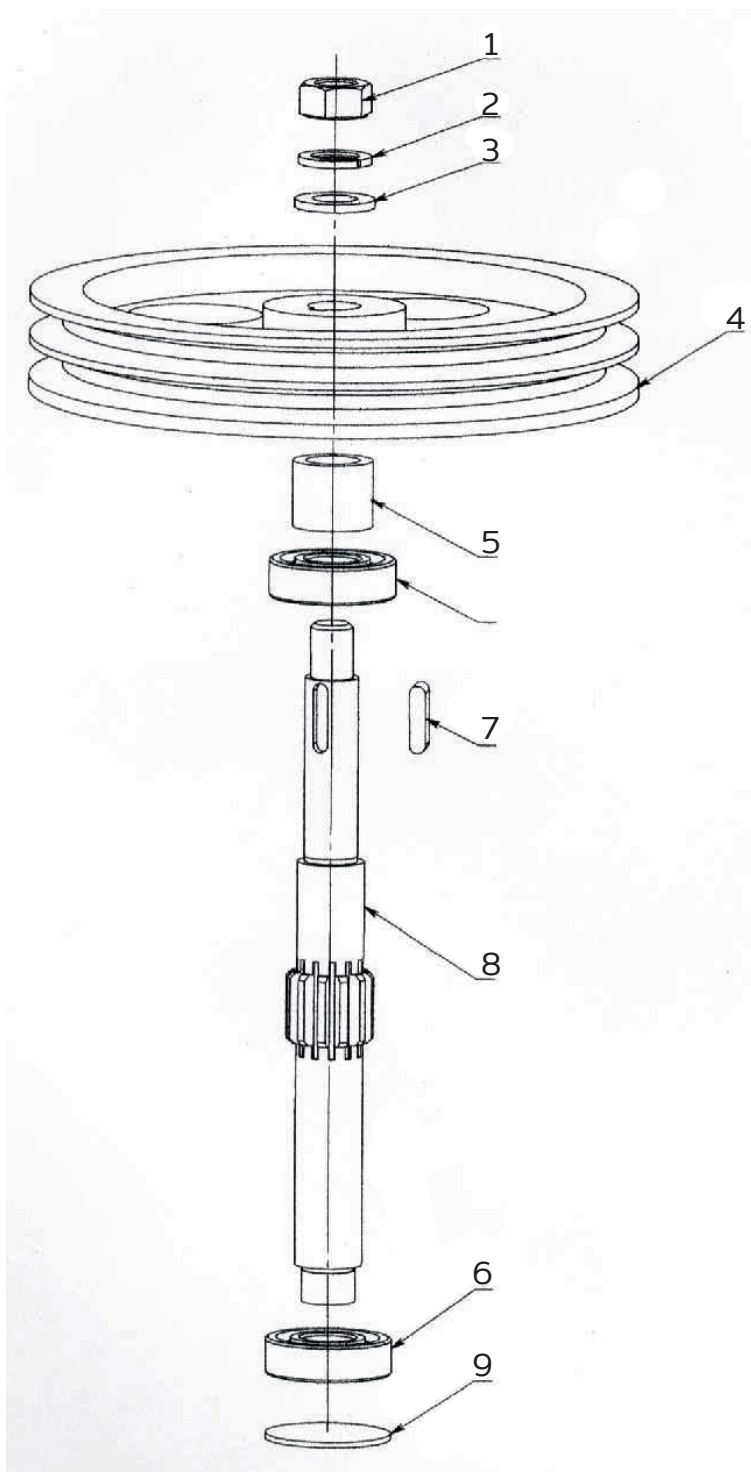
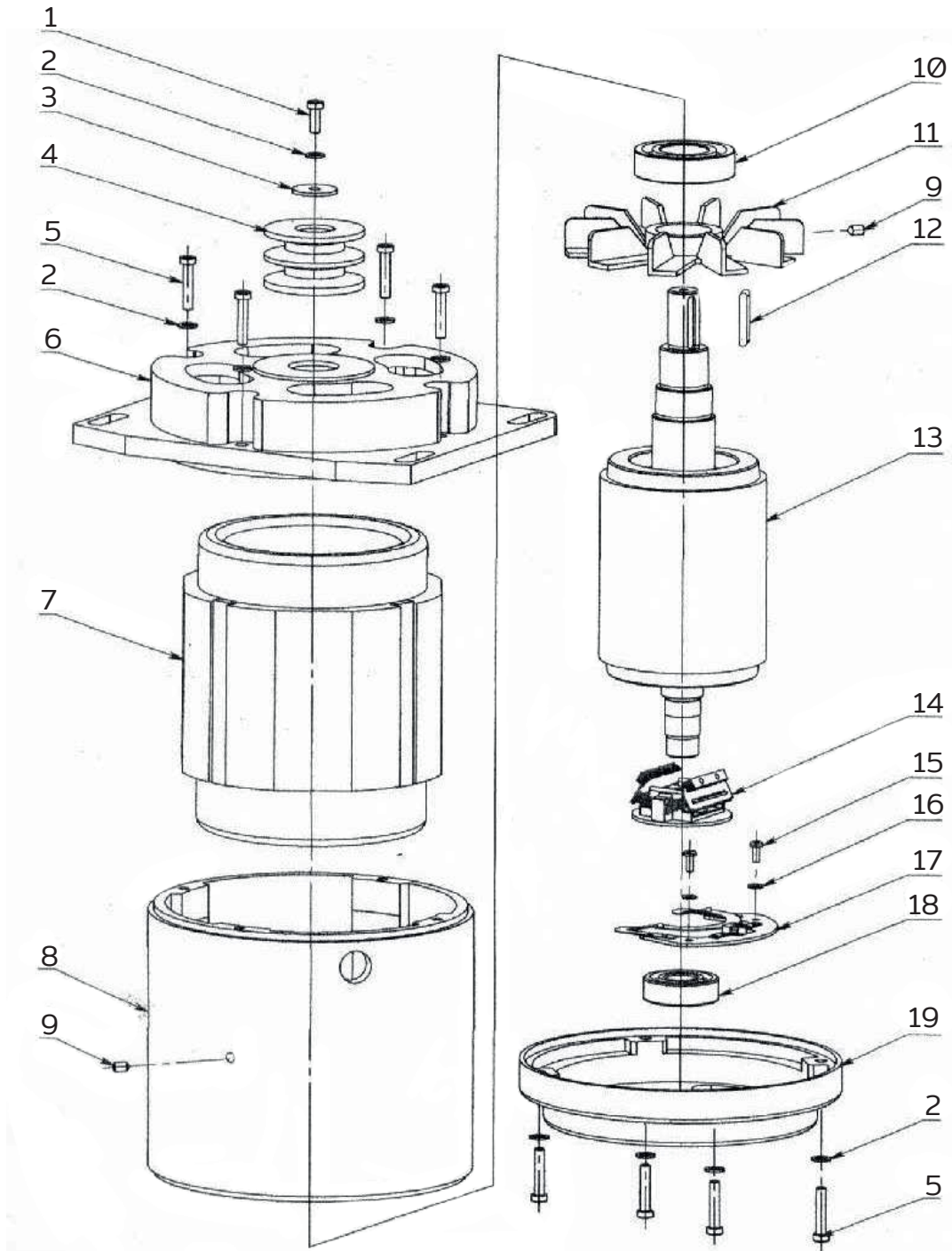


Diagrama
MOTOR



Listado de partes

Número	Descripción	Cantidad
1	Tuerca M6*16	1
2	Guasa presión 16	9
3	Guasa 28*7*2	1
4	Rueda chica banda	1
5	Tornillo M6*30	8
6	Cubierta de motor	1
7	Motor	1
8	Carcasa de motor	1
9	Tornillo M6*10	1
10	Balero 6206	1
11	Abanico	1
12	Cuña 5*34	1
13	Rotor	1
14	Switch de arranque	1
15	Tornillo M4*10	2
16	Guasa 7	2
17	Base de switch	1
18	Balero 6204	1
19	Base inferior de motor	1



BATIDORAS
Explosionado **B-46**

REV 07/18

Listado de partes

Número	Descripción	Cantidad
1	Eje de horquilla	1
2	Tuerca de horquilla	2
3	Resorte de horquilla	2
4	Eje tensor de horquilla	2
5	Horquilla	1

Diagrama
HORQUILLA

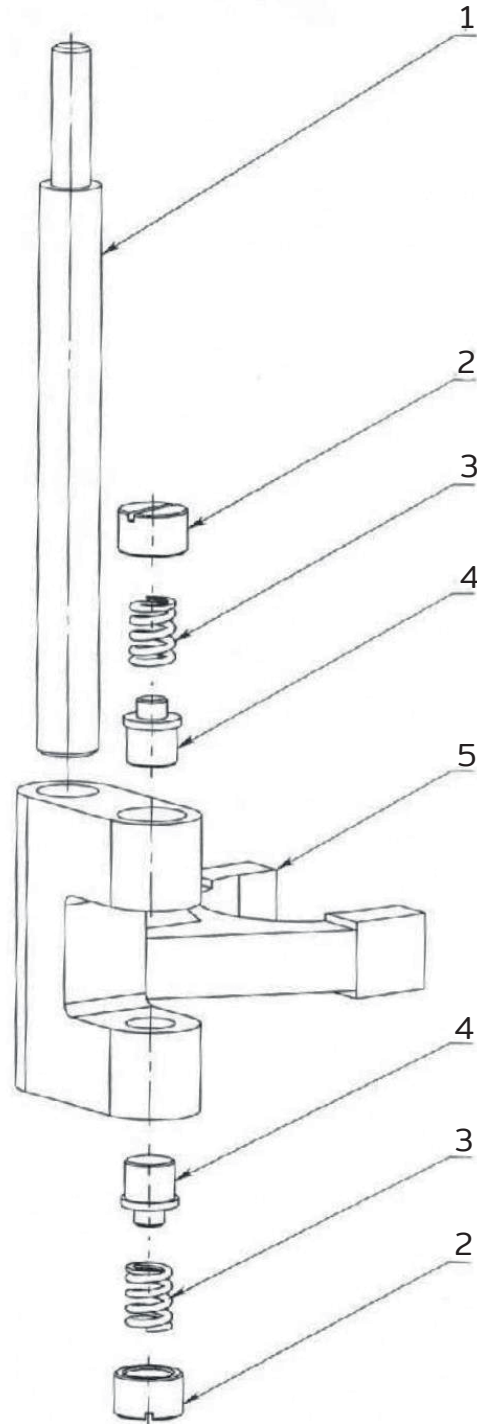
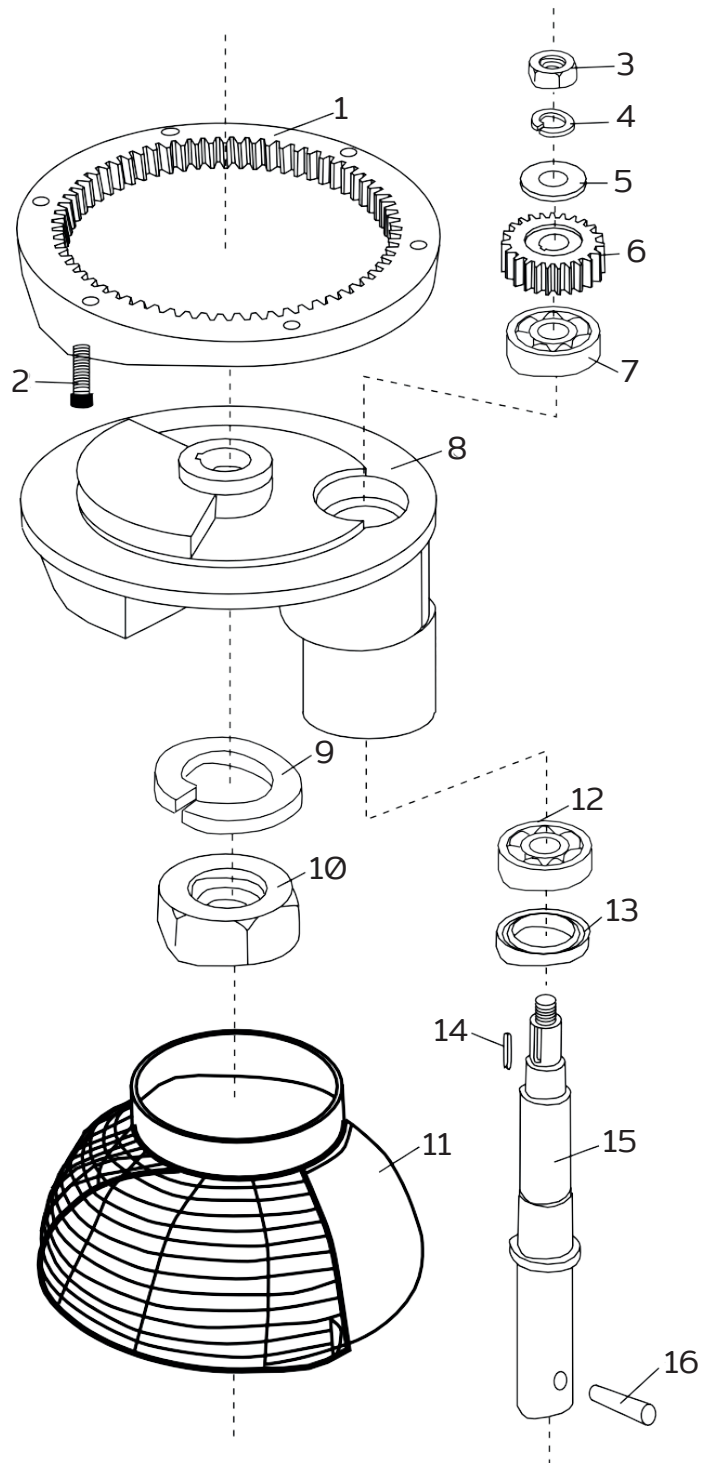


Diagrama
BASE GIRATORIA



Listado de partes

Número	Descripción	Cantidad
1	Aro dentado	1
2	Tornillo	6
3	Tuerca 14	1
4	Guasa presión 14	1
5	Guasa 14	1
6	Engrane planetario	1
7	Balero 6204	1
8	Base accesorio	1
9	Guasa presión	1
10	Tuerca	1
11	Guarda seguridad	1
12	Balero 6206	1
13	Retén 35*56*12	1
14	Cuña 6*16	1
15	Eje porta accesorio	1
16	Perno 10*37	1