

### TERMOSELLADORA



#### ✓ CONTROL DE TEMPERATURA

El panel cuenta con 3 niveles de temperatura a elegir para asegurar el buen sellado de los productos que se empaquen.

#### ✓ LUZ INDICADORA

La termoselladora viene con una luz indicadora para cada una de las funciones con la que esta cuenta.

#### ✓ EMPACA TUS ALIMENTOS

Con la termoselladora Torrey podrás empacar carnes, frutas, semillas, tortillas, platos de alimentos y un sin fin de otros alimentos.

#### ✓ PANEL DE CONTROL FÁCIL DE USAR

El panel de control de la termoselladora se diseñó de manera que sea fácil de manipular para el usuario.

#### ✓ SELLADO TÉRMICO

Gracias a que la termoselladora cuenta con un plato caliente, puede sellar la película plástica con la que se trabaja.

#### ✓ CORTADORA DE PELÍCULA

La termoselladora cuenta con una cortadora que te facilita el corte de la película y evita el desperdicio de producto.

## MANTÉN LA FRESCURA POR MÁS TIEMPO



Carnicerías



Fruterías



Panaderías

### ESPECIFICACIONES TÉCNICAS

#### Dimensiones con empaque

Largo:	700 mm
Ancho:	570 mm
Alto:	160 mm

#### Dimensiones sin empaque

Largo:	650 mm
Ancho:	520 mm
Alto:	110 mm

#### Materiales

Cuerpo exterior:	Acero inoxidable
Cuerpo interior:	Acero inoxidable

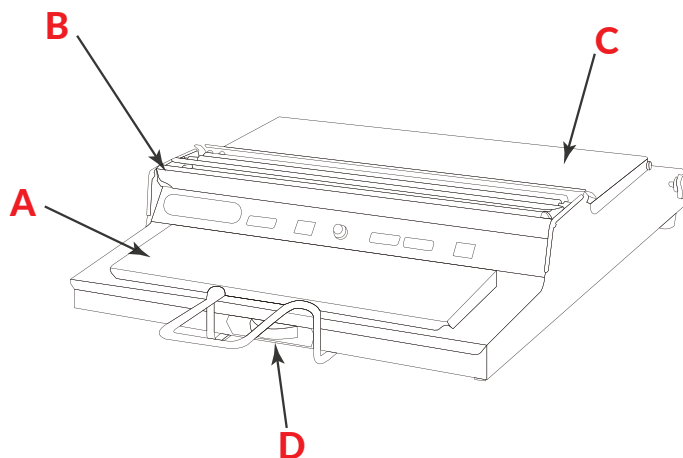
#### Datos técnicos

Voltaje:	115 V
Frecuencia:	60 Hz
Amperaje:	1 fusible 2 A
Película plástica:	De 30 a 38 cm
Rollos de película:	30 cm / 12"
	35 cm / 14"
	38 cm / 15"
	45 cm / 17.8"

#### Datos logísticos:

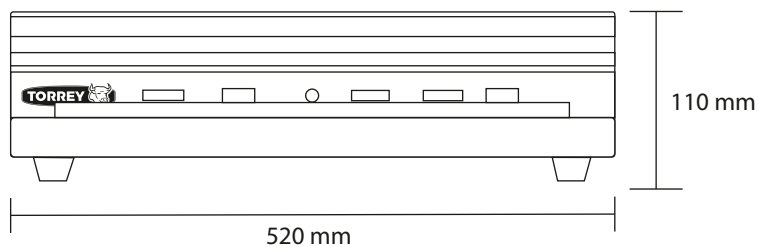
Peso bruto:	7.8 kg
Peso neto:	6.4 kg

### PARTES / VISTAS DEL EQUIPO



- A. Placa caliente
- B. Cortadora
- C. Mesa de trabajo
- D. Dial para ajustar temperatura

#### FRONTAL



#### LATERAL

