

**TURBOLICUADOR DE INMERSIÓN****✓ VELOCIDAD VARIABLE**

Está equipado con una perilla en la parte superior que permite controlar la velocidad adaptándose a la necesidad de usuario.

**✓ ALTA HIGIENE**

Todas las partes que entran en contacto con la comida están fabricadas en acero inoxidable, esto le brinda uso higiénico y fácil limpieza.

**✓ EVITA MERMAS**

Minimice el desperdicio de alimento ya que el equipo le permite licuar directamente en el recipiente que esté cocinando.

**✓ AGARRE ERGONÓMICO**

El diseño ergonómico del equipo le permite un agarre firme además de un uso confortable y seguro.

**✓ CONSTRUCCIÓN EN ACERO INOXIDABLE**

Su brazo y cuchillas están fabricados en acero inoxidable y están diseñados para soportar largas jornadas en operación, proporcionando alta resistencia y durabilidad al equipo.

**✓ BOTÓN DE SEGURIDAD**

El equipo cuenta con un botón de seguridad que evita el encendido accidental del aparato, garantizando la protección y confianza del cliente al operar el equipo.

### ESPECIFICACIONES TÉCNICAS

#### Dimensiones con empaque

Alto:	540 mm
Ancho:	250 mm
Profundo:	110 mm

#### Dimensiones del motor

Diámetro:	Ø100
Alto:	420 mm

#### Dimensiones del brazo

Diámetro:	Ø35 mm
Alto:	400 mm

#### Materiales

Brazo:	Acero inoxidable
Cuerpo del motor:	Polímero de alta resistencia
Cuchillas:	Acero inoxidable

#### Datos técnicos

Potencia del motor:	350 W
Voltaje:	127 V
Frecuencia:	60 Hz
Revoluciones por min:	6000-18000 rpm
Capacidad de licuado:	60 Litros

#### Accesorios

Cuchillas:	Cuchilla triple de acero inox.
Brazo:	Brazo desmontable
Botón:	Botón de seguridad

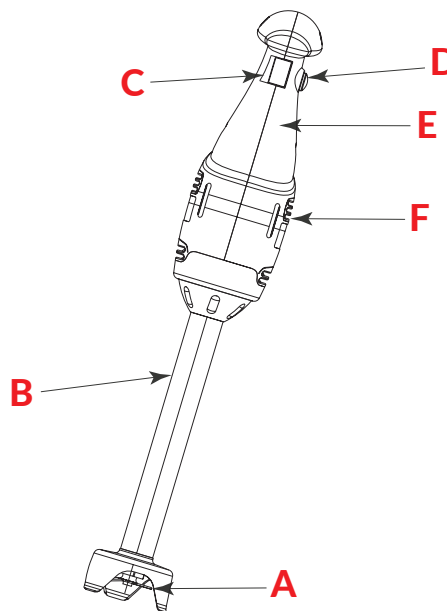
#### Datos logísticos:

Peso bruto:	4.15 kg
Peso neto:	3.63 kg

\*Imágenes representativas y sujetas a variabilidad\*

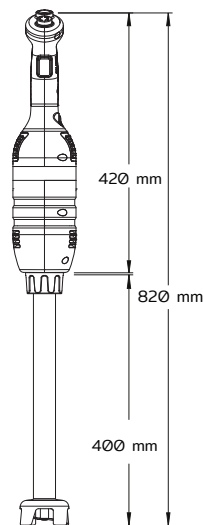
\*Con una base de 60% líquido y 40% sólido\*

### PARTES / VISTAS DEL EQUIPO



- A. Cuchillas
- B. Brazo de turbolicuador
- C. Botón de encendido
- D. Botón de seguridad
- E. Agarre ergonómico
- F. Rendija de ventilación

#### FRONTAL



#### LATERAL

