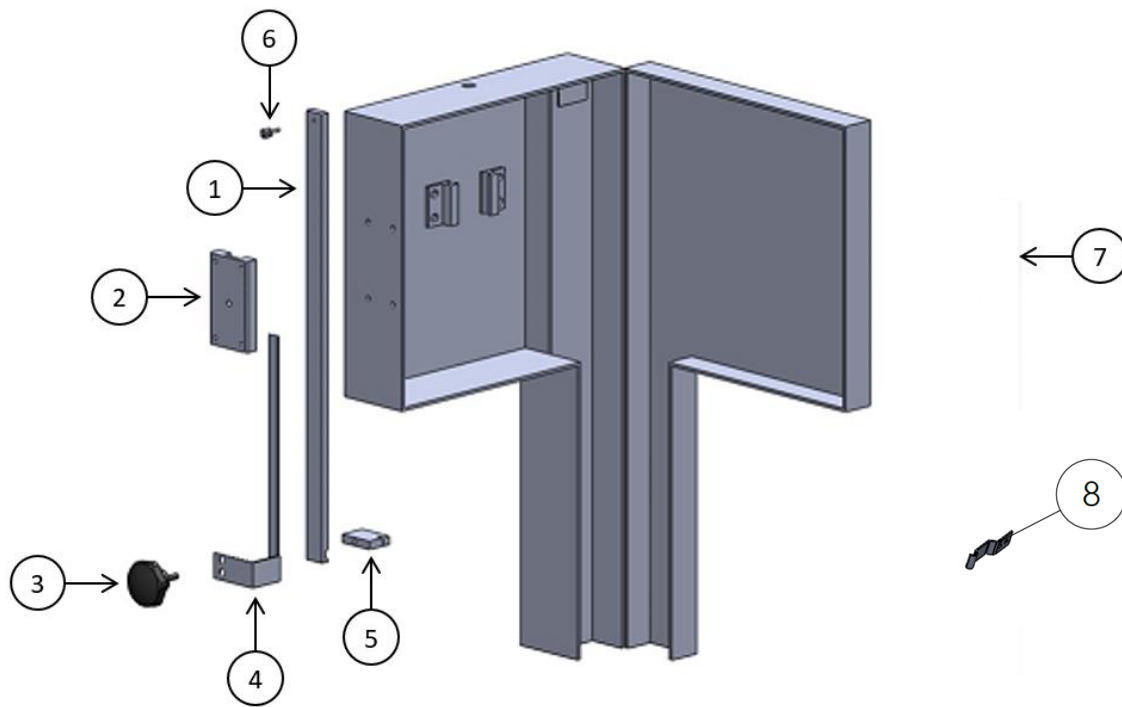


SIERRA DE CARNES

Explosionado Modelo STP-295

REV 01/19

Refacciones del Sistema de Cabezal(1).



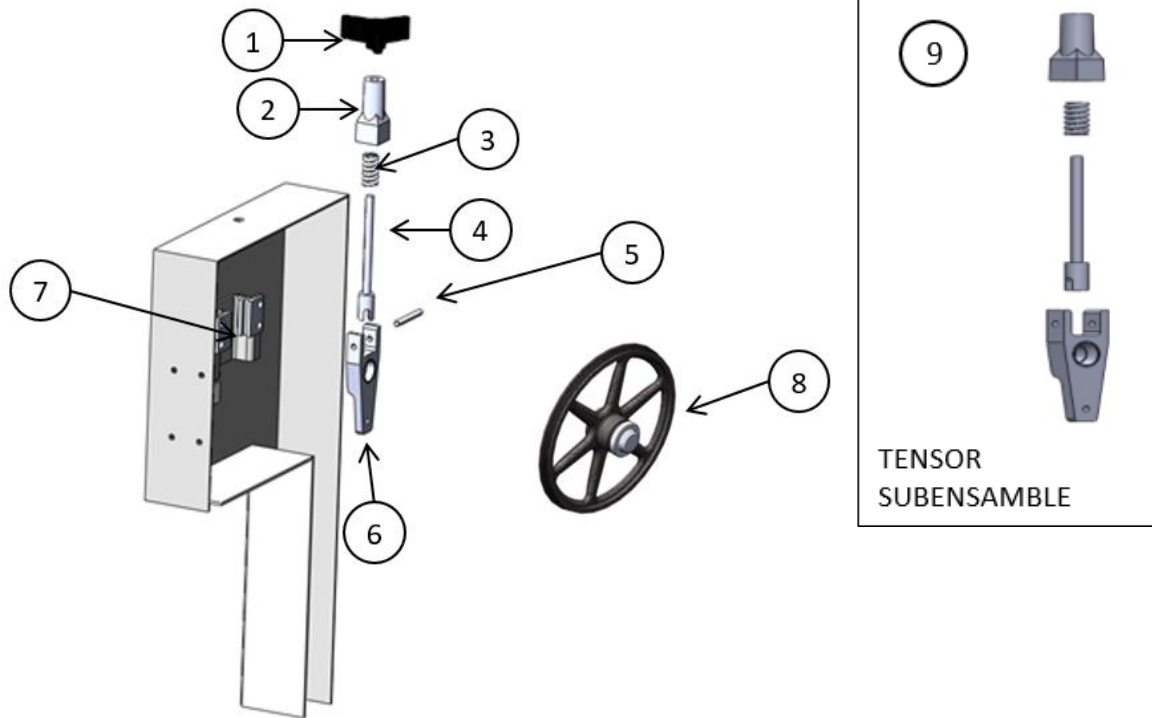
NO.	CÓDIGO	DESCRIPCIÓN	CANTIDAD	I.S/100
1	M571816	BARRA SUPERIOR CON OPRESORES SJ-295	1	
2	M571864	CONCHA GUIA PLANA (#295 PE, AI Y #305)	1	
3	M571606	PERILLA P/CUBIERTA AI/PE200,295,355AI	1	
4	M570637	CUBIERTA P/CINTA SJ-295/355 C/TORNS Y AR	1	
5	M570513	GUIA SUPERIOR D/ACERO(ST\SJ\SB\PE295)	1	
6	M570426	TORNILLO TOPE GALV. P/BARRA SUP.	1	
7	M571818	ESTIRADERA P/PUERTAS SUP E INF	1	
8	M571820	BROCHE P/PUERTAS GAB. Y CAB. C/TOR. #295	1	

SIERRA DE CARNES

Explosionado Modelo STP-295

REV 01/19

Refacciones del Sistema de Cabezal(2)



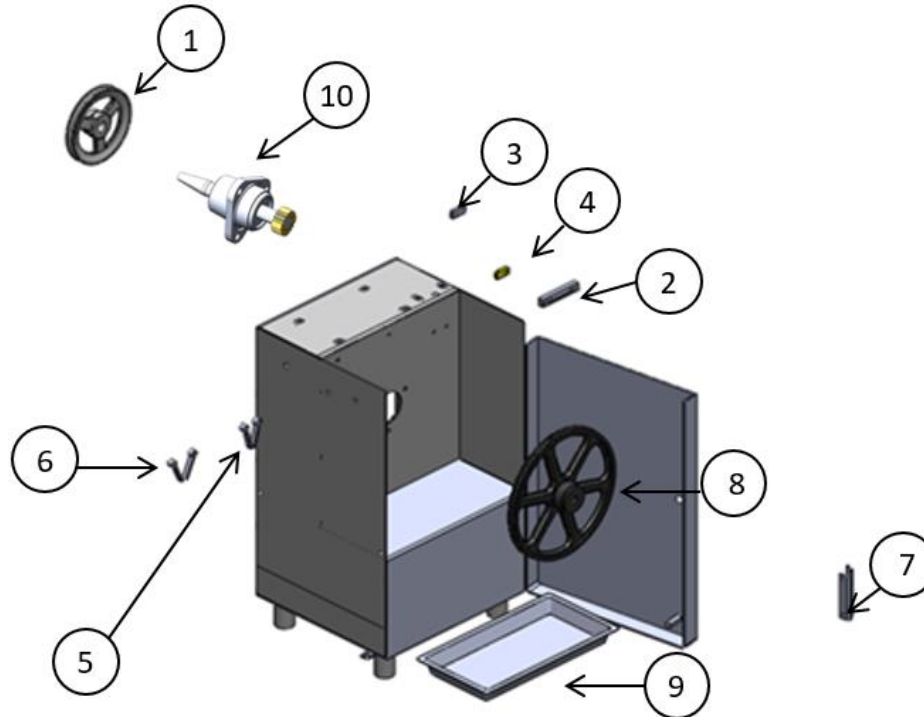
NO.	CÓDIGO	DESCRIPCIÓN	CANTIDAD	I.S/100
1	M571822	MANIVELA D/TENSOR C/ARAND. 295PE	1	
2	M571534	CAMPANA INDICADORA 295 Y 200	1	
3	M500290	RESORTE DEL TENSOR GALV. #295	1	
4	M571535	BIRLO DE 1/2 (C/ ALUMINIO) (ST-295 A	1	
5	M570157	PERNO P/HORQUILLA Y CAMPANA (GALV)	1	
6	M572174	HORQUILLA DEL TENSOR JR	1	
7	M571823	GUIAS DEL TENSOR C/TORNS. Y ARANS	2	
8	M571546	POLEA SUPERIOR 14 SUB 295PE	1	
9	M571828	TENSOR SUBENSAMBLE (SJ-295)	1	

SIERRA DE CARNES

Explosionado Modelo STP-295

REV 01/19

Refacciones del Sistema de Gabinete



NO.	CÓDIGO	DESCRIPCIÓN	HZ	CANTIDAD	I.S/100
1	M571876	POLEA TRACCION DE 8" C/CUÑA, OPRES NEGRO	60	1	
	M573214	POLEA TRACCION 10" C/CUÑA & OPRES 295AI	50	1	

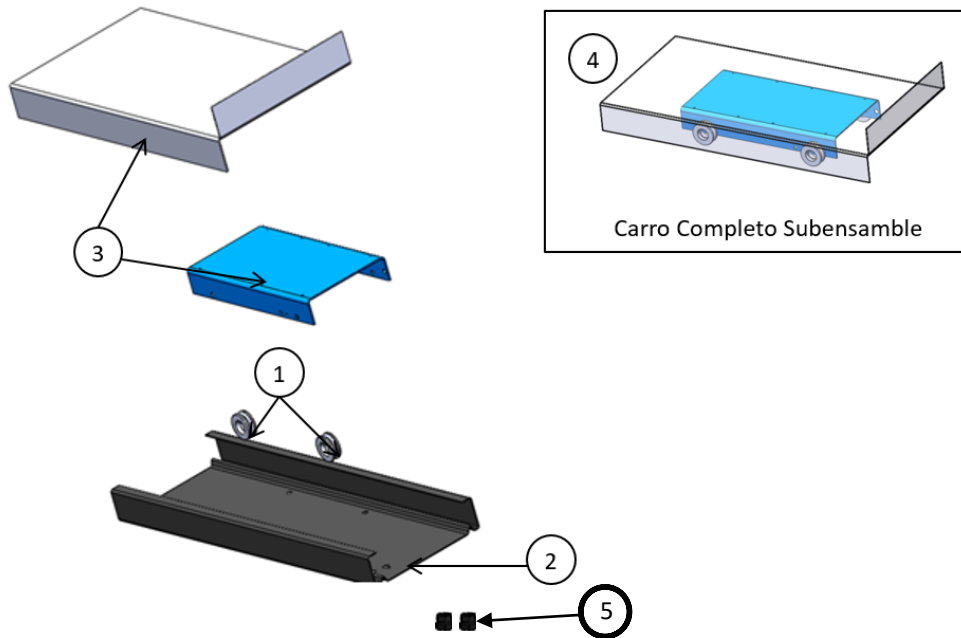
NO.	CÓDIGO	DESCRIPCIÓN	CANTIDAD	I.S/100
2	M571836	PORTAGUIAS C/TORNS TUERCAS Y ARAN JR	1	
3	M570844	GUIA INFERIOR DE ACERO INOX	1	
4	M570140	GUIA DE ZYTEL	1	
5	M577372	LIMPIADOR DERECHO SUBENSAMBLE SJ295	1	
6	M577373	LIMPIADOR IZQUIERDO SUBENSAMBLE SJ295	1	
7	M571818	ESTIRADERA P/PUERTAS SUP E INF	1	
8	M570363	POLEA INFERIOR DE 14 (ST\SJ\SB -295)	1	
9	M500321	CHAROLA RECOLECTORA (ST\SJ\SB\AI\PE -2)	1	
10	M570995	MASA INFERIOR 295 SUBENSAMBLE	1	
11	M571820	BROCHE P/PUERTAS GAB. Y CAB. C/TOR. #295	1	

SIERRA DE CARNES

Explosionado Modelo STP-295

REV 01/19

Refacciones del Sistema de Carro



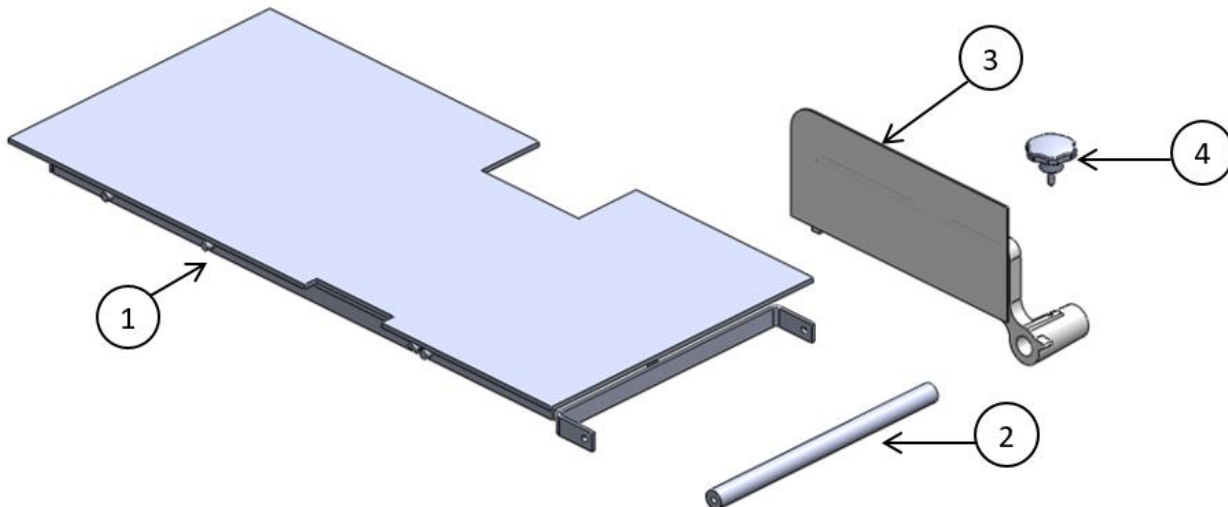
NO.	CÓDIGO	DESCRIPCIÓN	CANTIDAD	I.S/100
1	M571839	CARRETE C/BALERO (SB\SJ -295)	2	
2	M570046	CANAL P/GUIAR EL CARRO GALV. (SJ295)	1	
3	M577388	PLANCHA DE CARRO SJ295	1	
4	M571314	CARRO COMPLETO SUBENSAMBLE 295JR	1	
5	M530335	TOPES DE HULE 295JR,MINI,RW,M32,MT43	2	

SIERRA DE CARNES

Explosionado Modelo STP-295

REV 01/19

Refacciones del Sistema de Plancha



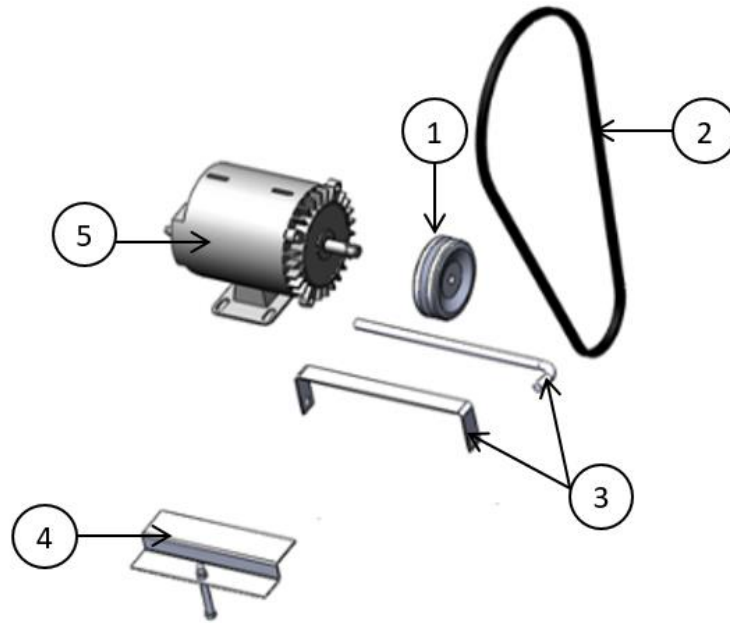
NO.	CÓDIGO	DESCRIPCIÓN	CANTIDAD	I.S/100
1	M571960	PLANCHA Y BASTIDOR SUBENSAMBLE JR	1	
2	M571843	BARRA P/BISTECK C/TORN Y ARAN SJ295	1	
3	M570607	REGULADOR BISTECKEADOR	1	
4	M571093	PERILLA P/CARRO Y BISTECK SIERRAS AI/PE	1	
5	M570002	SOPORTE PARA PLANCHA COMPLETO. SUB.GAL	1	

SIERRA DE CARNES

Explosionado Modelo STP-295

REV 01/19

Refacciones del Sistema de Motor



NO.	CÓDIGO	DESCRIPCIÓN	Hz	HP	CANTIDAD	I.S/100
1	M571887	POLEA MOTRIZ 4" 7/8 C/CUÑA Y OPRES A.C.	60	3	1	
	M572523	POLEA DE 6" 3HP FLECHA 1 1/8 (MOTOR 5	50	3	1	
	M570291	POLEA MOTRIZ 6 FLECHA 5/8 #295 (MAQ.)	50	1.5	1	
	M571840	POLEA MOTRIZ 4" C/CUÑA Y OPRESOR AC. NEG	60	1.5	1	

NO.	CÓDIGO	EQUIPO	HZ	POLEA M.	POLEA T.	CANTIDAD	I.S/100
2	M501088	BANDA DE HULE # B-48 (ST\SJ\SB\A\IPE -2	60	4"	8"	1	
	M500190	BANDA DE HULE #B-52	50	6"	10"	1	

NO	CÓDIGO	DESCRIPCIÓN	CANTIDAD	I.S/100
3	M571888	PORTAMOTOR C/PASADOR Y TORNOS AC. NEGRO	1	
4	M572678	BASE RESTIRADOR MOTOR #295	1	

Especificación de Equipo, referencia para selección de Motor.

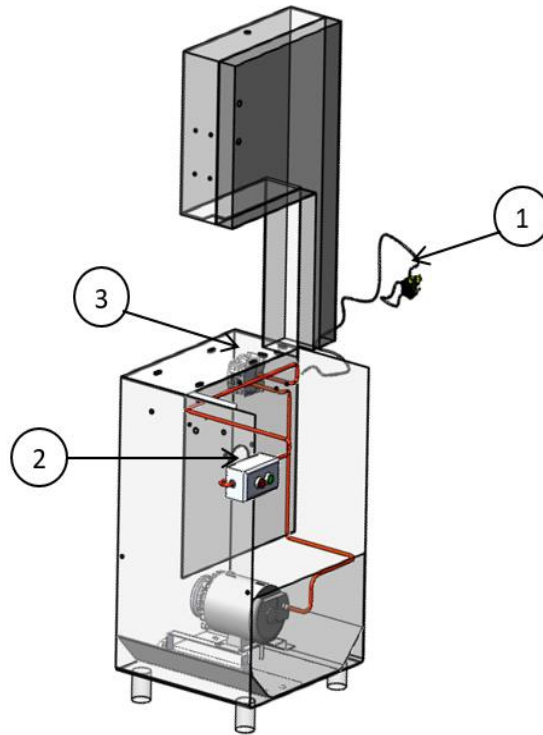
NO.	CÓDIGO	EQUIPO	HP	VOLTAJE	FASE	Hz	I.S/100
5	M501283	MOTOR 1.5HP,M,115/220,4P,60,B, WEG	1.5	115	1	60	
	M503847	MOTOR 1.5HP,M,230,4P,50,B,LEESON	1.5	220	1	50	
	M504933	MOTOR 3HP,T,220/440,4P,50HZ,B,LEE 131459	3	220	3	50	
	M503174	MOTOR 3HP,T,230/460,4P,60,B,,LEE	3	220	3	60	

SIERRA DE CARNES

Explosionado Modelo STP-295

REV 01/19

Refacciones del Sistema Eléctrico



Depende de la especificación del equipo.

NO.	CÓDIGO	DESCRIPCIÓN	CANTIDAD	I.S/100
1	M570856	CABLE TOMACORRIENTE TRF 355,295 (conexión trifásica)	1	
	M500154	CABLE TOMACORRIENTE 3X14AWG,300V, 75°C UL	1	

NO.	CÓDIGO	DESCRIPCIÓN	CANTIDAD	I.S/100
2	M502135	CAJA BOTONERA PARA SIERRAS	1	

Depende de la especificación del equipo.

NO.	CÓDIGO	EQUIPO	VOLTAJE	CANTIDAD	I.S/100
3	M503351	CONTACTOR LC1-D25-10 (110 VAC) 50/60HZ	110	1	
	M503352	CONTACTOR LC1-D25-10 (220 VAC) 50/60HZ	220	1	

SIERRA DE CARNES

Explosionado Modelo STP-295

REV 01/19

Anexo

NO.	CÓDIGO	DESCRIPCIÓN	CANTIDAD	I.S/1001
1	M503338	ARNES TOMACORRIENTE SJT 3X14 AWG		
2	M500182	BALERO #6200-2RS1		
3	M500185	BALERO #6205-2RS1		
4	M500186	BALERO #6206-2RS1		
5	M571883	BASE P/BOTONERA C/TUERCAS Y ARAN		
6	M503454	CABLE CE 14 AWG X 3C (65403),600V,90°		
7	M570855	CABLE PARA MOTOR ST-295 AI		
8	M572458	MEMBRANAS RASANTE Y SAL. #200AI		
9	M571841	PORTAMOTOR C/PASADOR (GALV.) #200295		
10	M500285	RESORTE DE TENSION IZQUIERDO 295 y 355		
11	M572545	RUEDA PARA CARRO C/CASQUILLO		