

REV.00

Ensamble General

Modelos Incluidos

ENF TVC19-F1 P1D115BGN ERC LED INXF TRY

1020148



Número	Descripción	Código
1	CREMALLERA	3021472
2	MOLDURA CONTRA VACÍO	3022313
3	MOLDURA CUBRE TUBOS	2009648
4	MOLDURA SOPORTE DEFLECTOR	2038149
5	MOLDURA DEFLECTOR	2000027
6	TACON NIVELADOR	2048518
7	INTERRUPTOR MAGNÉTICO	3030429
8	RETEN MAGNÉTICO	3024322
9	CLIP	3021718
10	CONTROL CONFIGURABLE	2065440
11	CLIP P/CONTROL	3049430
12	ADAPTADOR	3067303
13	ARNES TOMACORRIENTE	3000429
14	REJILLA TRASERA	2050952
15	REJILLA TRASERA	2050954
16	PARRILLA	3029549
17	CLIP P/CREMALLERA	3053442
18	LOUVER	2063997
*	ARNES INTERRUPTOR	3051546
*	ARNES MAESTRO CON TAPA CONTROL	3055830
*	ARNES COMPLEMENTARIO	3055831
*	ARNES UNIDAD	3047513

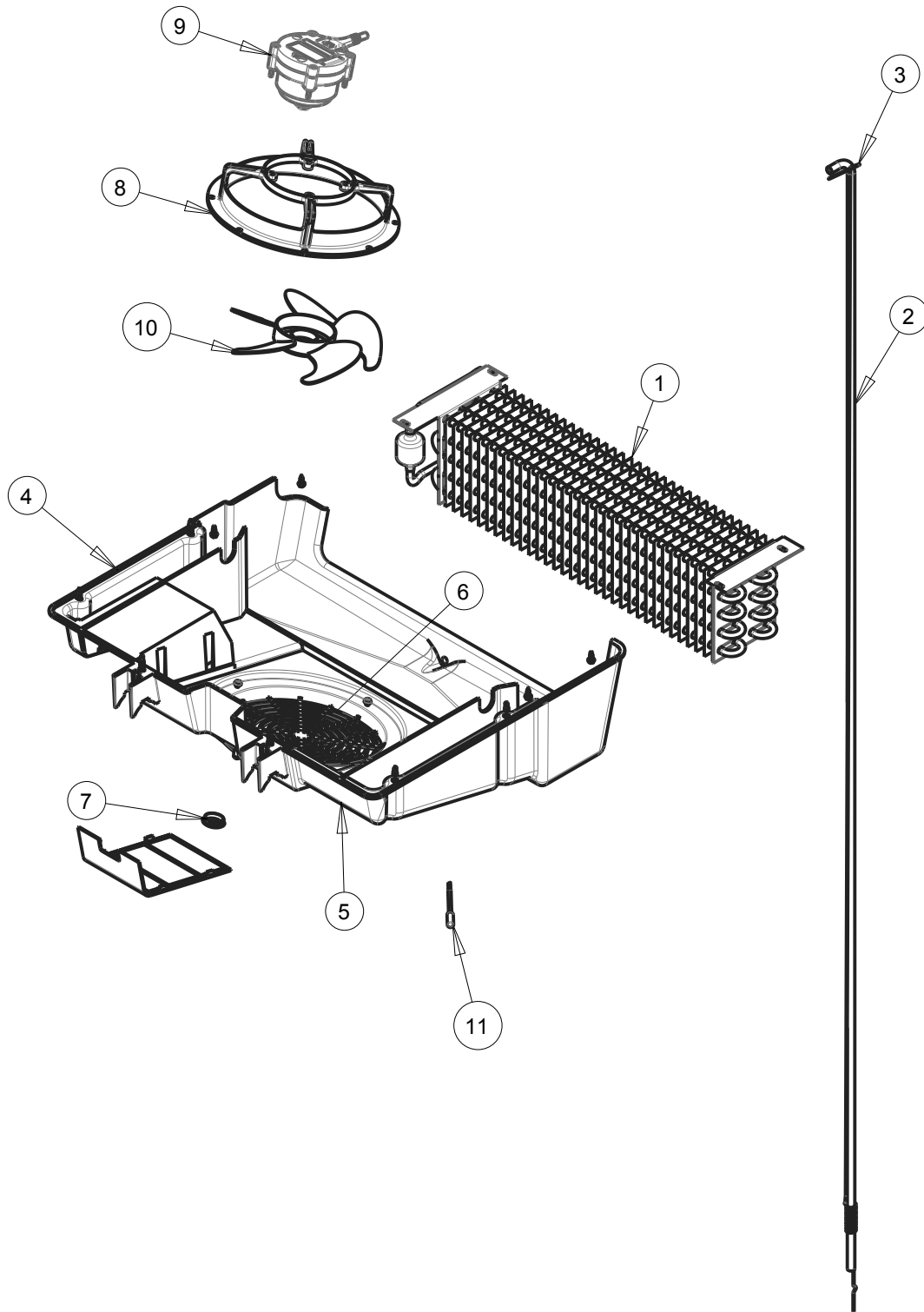
REV.00

Ensamble General

Modelos Incluidos

ENF TVC19-F1 P1D115BGN ERC LED INXF TRY

1020148



REV.00

Unidad Evaporadora

Modelos Incluidos

ENF TVC19-F1 P1D115BGN ERC LED INXF TRY

1020148



Número	Descripción	Código
1	EVAPORADOR	3033365
2	TUBO DE RETORNO	2064808
3	TUBO CAPILAR,0.049"X120"	3001748
4	TOLVA	2063823
5	CALCA PANEL TORREY	2089941
6	REJILLA EVAPORADOR	2044821
7	TAPON	3017727
8	SOPORTE MOTOR EVAP	3023907
9	MOTOR EVAP	3042817
10	ASPA MOTOR EVAP	3023793
11	SENSOR TEMPERATURA	3055829

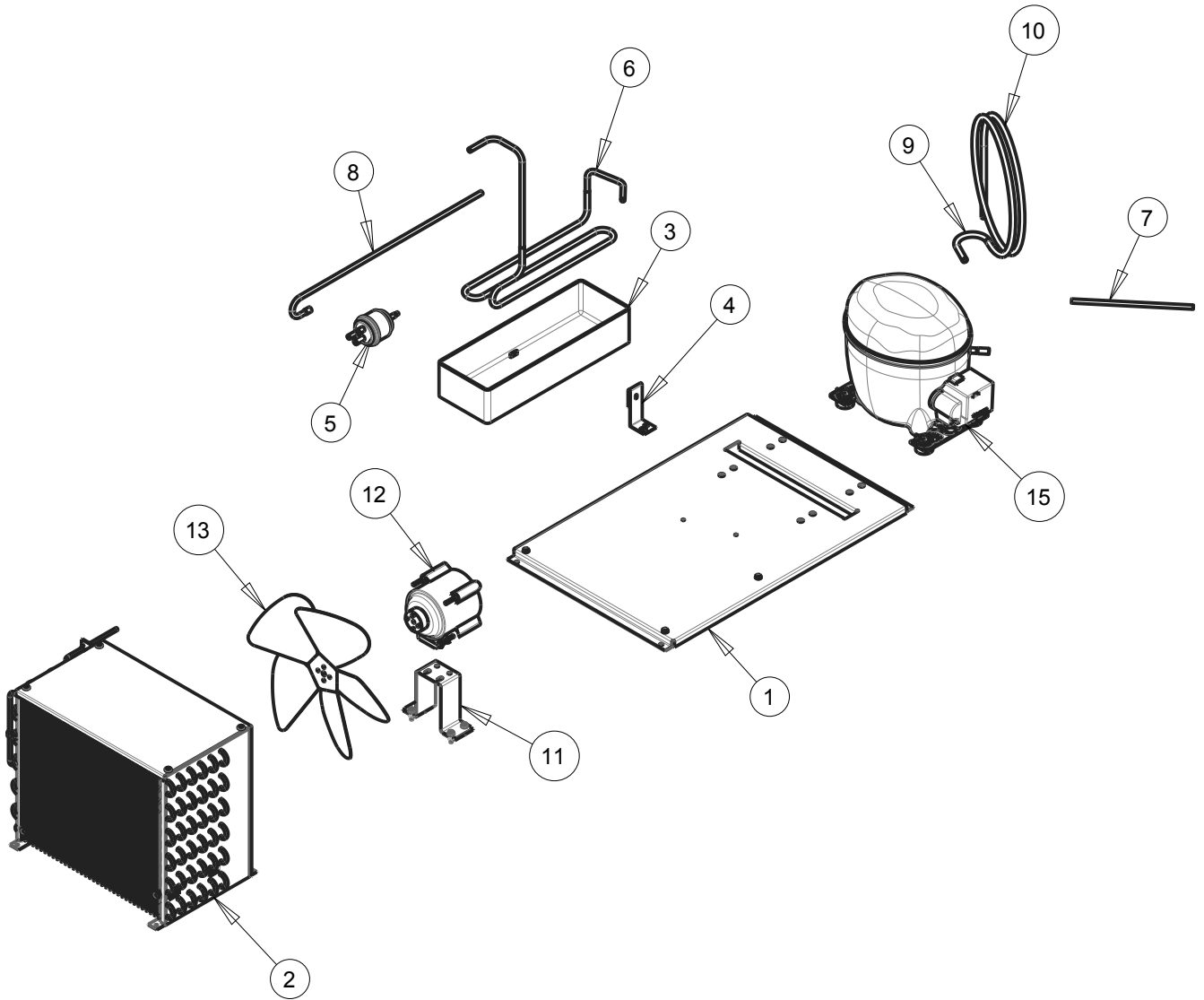
REV.00

Unidad Evaporadora

Modelos Incluidos

ENF TVC19-F1 P1D115BGN ERC LED INXF TRY

1020148



REV.00

Unidad Condensadora

Modelos Incluidos

ENF TVC19-F1 P1D115BGN ERC LED INXF TRY

1020148



Número	Descripción	Código
1	BASE UNIDAD	2017643
2	CONDENSADOR	2048109
3	CHAROLA CONDENSADOR	3000814
4	SOPORTE CHAROLA	2003751
5	FILTRO DESHIDRATADOR	3043930
6	TUBO DE DESCARGA	2041629
7	TUBO DE CARGA	2014639
8	TUBO DE PREVACIO	2017610
9	TUBO DE SUCCIÓN	2000951
10	CUBRE TUBOS DE ESPUMA	3000807
11	BASE MOTOR COND	3033267
12	MOTOR COND	3038047
13	ASPA MOTOR COND	3005294
14	SOPORTE TUBO	3037478
15	COMPRESOR	3034232

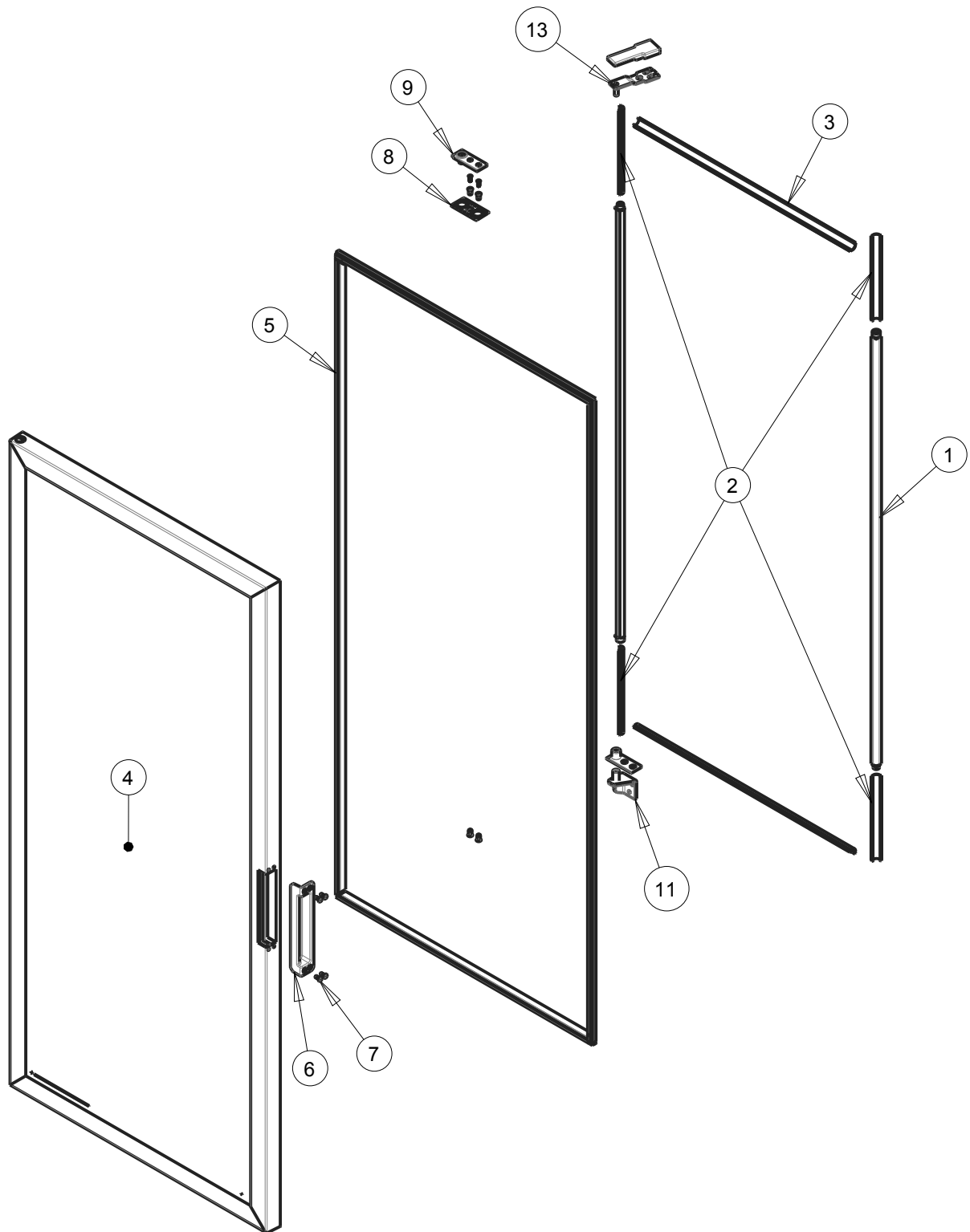
REV.00

Unidad Condensadora

Modelos Incluidos

ENF TVC19-F1 P1D115BGN ERC LED INXF TRY

1020148



REV.00

Puerta

Modelos Incluidos

ENF TVC19-F1 P1D115BGN ERC LED INXF TRY

1020148



Número	Descripción	Código
1	MODULED	3065780
2	MOLDURA TAPA JUNQUILLO	2009732
3	MOLDURA TAPA JUNQUILLO	2063988
4	PUERTA VIDRIO IZQ	2064251
5	EMPAQUE MAGNÉTICO	3040942
6	JALADERA PLÁSTICA	3055404
7	REMACHE DESMONTABLE	3027788
8	SOPORTE BUJE	3046334
9	BUJE PUERTA SUP	3031838
10	AUTOCIERRE	3057804
11	BISAGRA INFERIOR	3057808
12	REFUERZO AUTOCIERRE	3043342
13	BISAGRA SUPERIOR	3023206

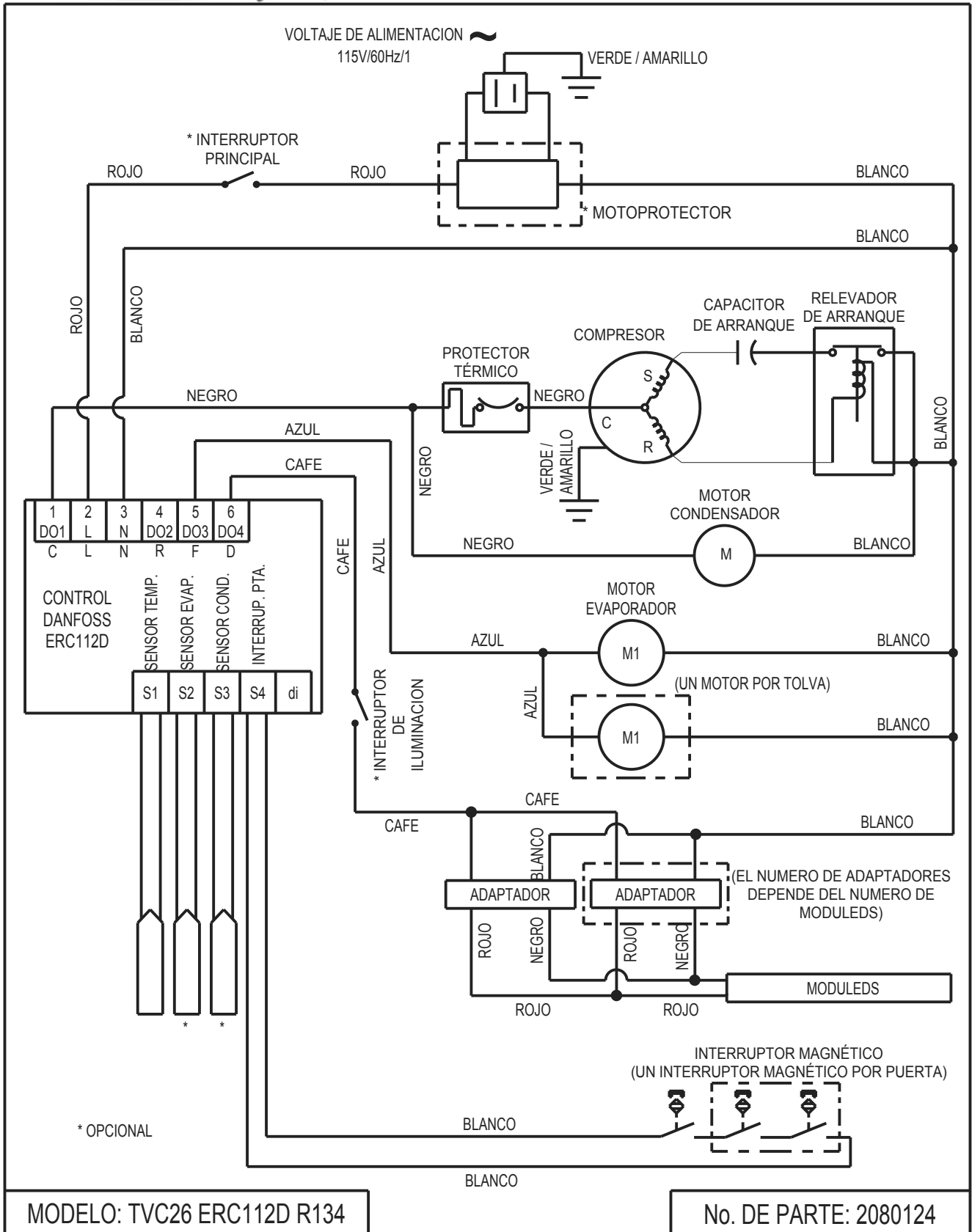
REV.00

Puerta

Modelos Incluidos

ENF TVC19-F1 P1D115BGN ERC LED INXF TRY

1020148



REV.00

Diagrama Eléctrico

Modelos Incluidos

ENF TVC19-F1 P1D115BGN ERC LED INXF TRY

1020148