

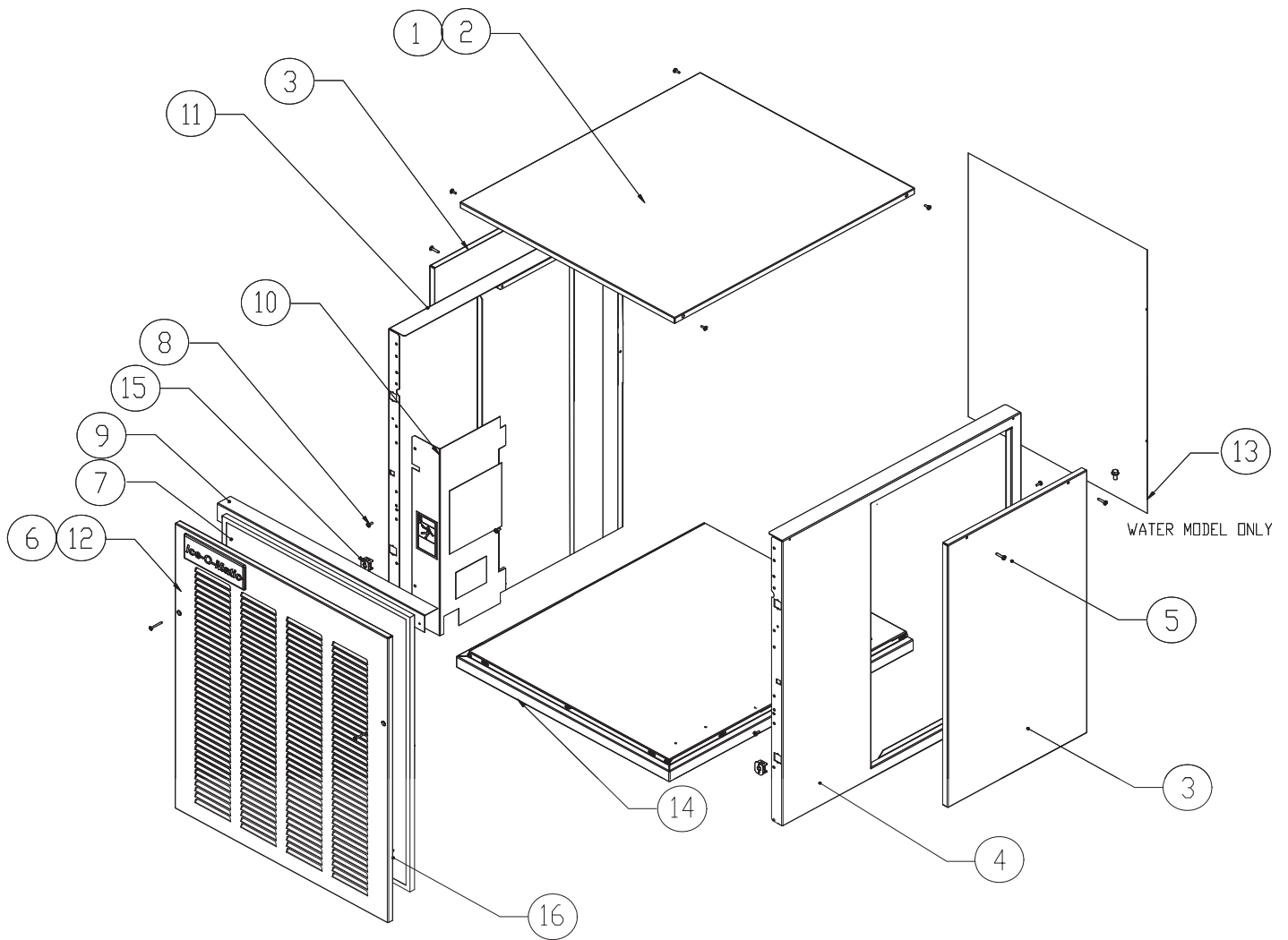


MAQUINA DE HIELO FRAPE

Explosionado **MHF-340 Y MHF-340MR**

REV 01/19

Diagrama





MAQUINA DE HIELO FRAPE

Explosionado **MHF-340 Y MHF-340MR**

REV 01/19

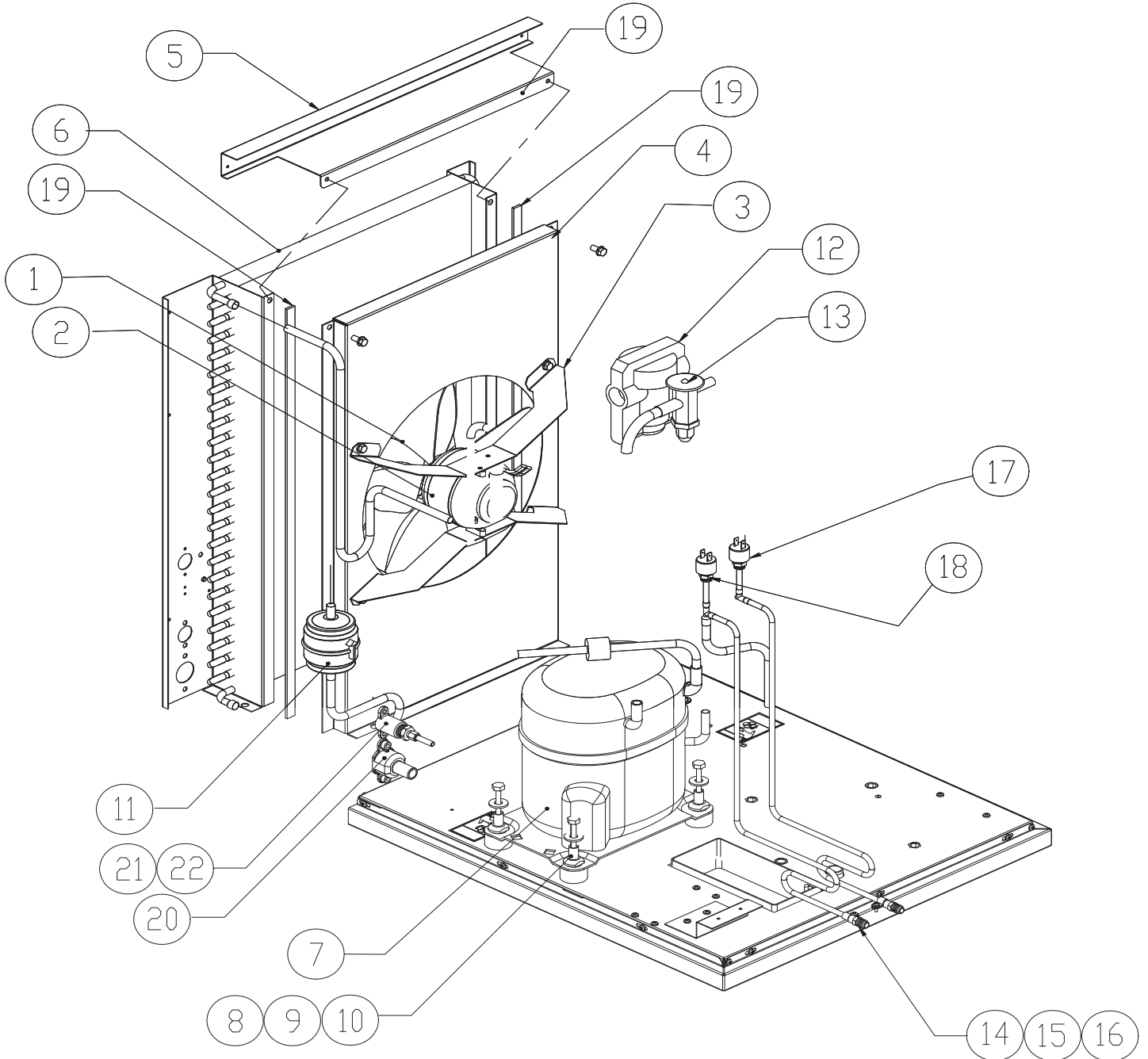
Listado de partes

Numero	Descripción	Código
1	Panel superior	3021951-01
2	Tornillos	9031046-27
3	Panel de servicio	3021953-01
4	Panel derechos	3021952-01
5	Tornillos	9031113-14
6	Panel frontal	2031515-01
	Panel frontal solido	2031519-01
7	Filtro de aire	9131475-01
8	Tornillos	9031046-03
9	Refuerzo frontal	2021701-01
10	Cobertura para caja de control	3013391-01
11	Panel izquierdo	3021950-01
12	Tornillos	9031045-07
13	Panel trasero	3013392-01
14	Base	2021699-01
15	Seguro del gabinete	9021112-01
16	Lateral	9021121-01

NOTA: En caso de que la refacción que esta buscando no tenga código, comuníquese con su distribuidor Torrey autorizado para solicitarlo.

Diagrama

AUTOCONTENIDA





MAQUINA DE HIELO FRAPE

Explosionado **MHF-340 Y MHF-340MR**

REV 01/19

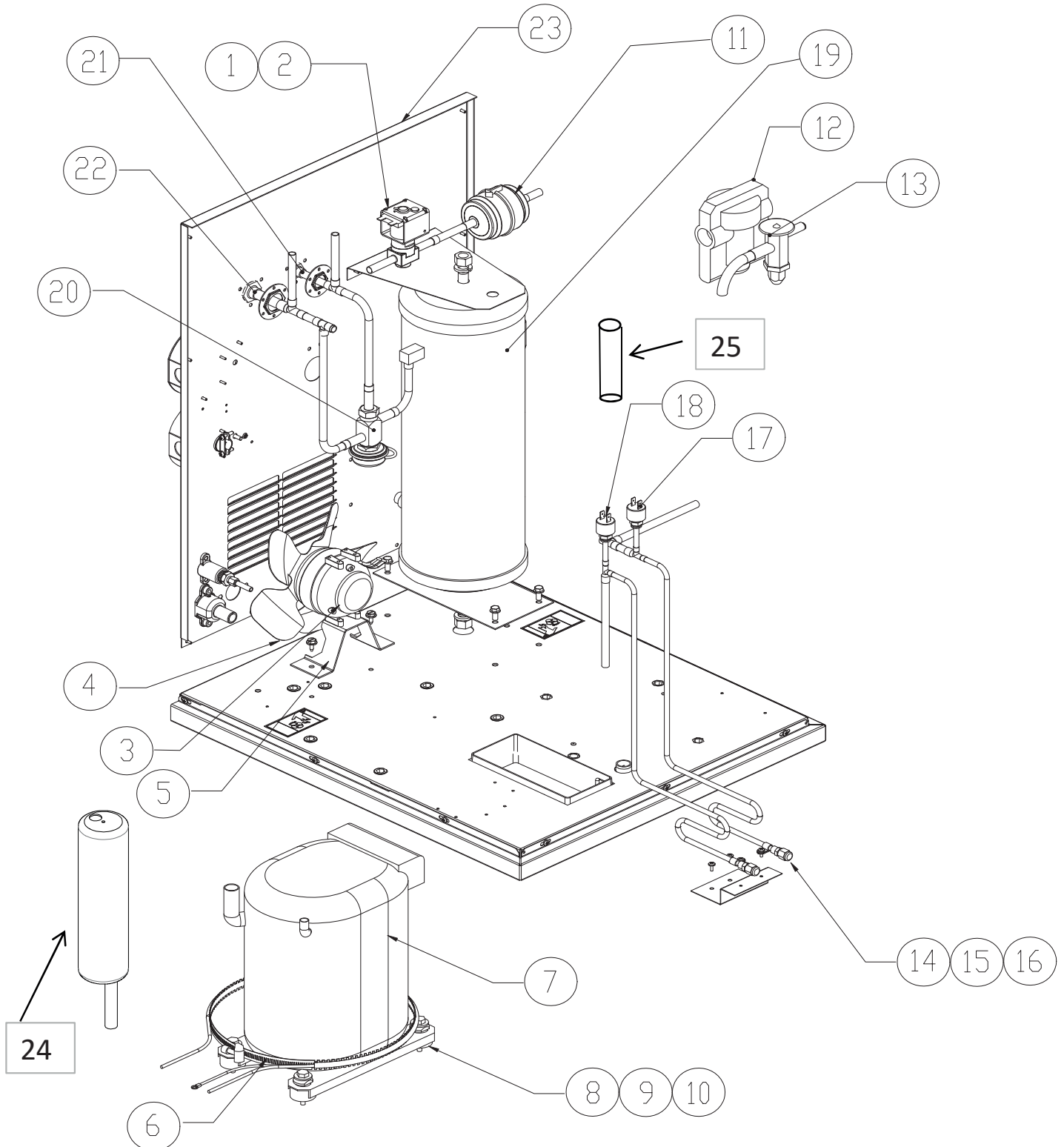
Listado de partes

Numero	Descripción	Código
1	Aspas del ventilador	9131489-01
2	Motor del ventilador	9161124-01
3	Seguro del ventilador	3013394-01
4	Cubierta del ventilador	3013379-01
5	Parte superior del ventilador	3013378-01
6	Condensador de aire	9141139-01
7	Compresor	1051175-01
8	Perno del compresor	9031001-41
9	Ojal para compresor	9181002-09
10	Ojal con manga para compresor	9181002-02
11	Drier	9151163-03
12	Aislamiento para válvula de expansión	9131143-02
13	Válvula de expansión	9151161-02
14	Cuerpo de la válvula de servicio	9091086-01
15	Núcleo de la válvula de servicio	9091086-02
16	Tapa de la válvula de servicio	9091086-03
17	Corte de alta presión	9041111-01
18	Corte de baja presión	9041102-01
19	Tira para union plana de 4 pies	6081004-07
20	Union para drenaje	9091140-01
21	Adaptador de caída	9091074-01
22	Union para entrada de agua	9091083-01

NOTA: En caso de que la refacción que esta buscando no tenga código, comuníquese con su distribuidor Torrey autorizado para solicitarlo.

Diagrama

MODELO REMOTO





MAQUINA DE HIELO FRAPE

Explosionado **MHF-340 Y MHF-340MR**

REV 01/19

Listado de partes

Numero	Descripción	Código
1	Cuerpo del solenoide de línea líquida	9151123-01
2	Bobina del solenoide de línea líquida	9151123-03
3	Motor del ventilador	9161120-01
4	Aspas del ventilador	9131488-01
5	Seguro para el motor del ventilador	3013377-01
6	Tapa de cigüeñal para el compresor	9181132-02
7	Compresor	1051175-01
8	Perno del compresor	9031001-41
9	Ojal de compresor	9181002-09
10	Manga de ojal para compresor	9181002-02
11	Drier	9151163-03
12	Aislante para válvula de expansión	9131143-02
13	Válvula de expansión	9151161-01
	Válvula de expansión para Rev 5	9151182-01
14	Cuerpo de la válvula de servicio	9091086-01
15	Núcleo de la válvula de servicio	9091086-02
16	Tapa de la válvula de servicio	9091086-03
17	Corte de alta presión	9041111-01
18	Corte de baja presión	9041102-01
19	Receptor	9151159-01
20	Válvula de control para la presión del cabezal	9151027-05
21	Unión para rápida conexión de 3/8"	9091001-11
22	Unión para rápida conexión de 1/2"	9091001-12
23	Panel trasero	3013392-01
25	Válvula de chequeo para Rev 5	9151194-01

NOTA: En caso de que la refacción que esta buscando no tenga código, comuníquese con su distribuidor Torrey autorizado para solicitarlo.