

### MÁQUINAS DE HIELO



#### ✓ DOBLE SALIDA DE AIRE CALIENTE

El diseño de la máquina de hielo tiene dos salidas de aire lo cual da mayor eficiencia y otorga mayor flexibilidad en la instalación.

#### ✓ PROTECCIÓN ANTIMICROBIAL

La máquina de hielo tiene protección antimicrobial que inhibe el crecimiento de bacterias en las superficies de contacto con el agua.

#### ✓ CONSTRUIDO EN ACERO INOXIDABLE

El exterior de la máquina de hielo está construido en acero inoxidable que tiene una mayor resistencia a la corrosión.

#### ✓ MAYOR AHORRO DE ENERGÍA

La nueva serie advance de máquina de hielo Torrey, funciona con una tarjeta electrónica brindándonos mayores ahorros en el uso de agua y electricidad

#### ✓ HIELO EN CUBOS

La máquina de hielo produce carga de hielos en forma de cubo con una medida de 2.2cm x 2.2cm x 2.2cm.

#### ✓ SMART-LED

El panel de luz indicadora LED indica cuando la máquina de hielo necesita mantenimiento preventivo (3 o 6 meses).

### CERTIFICACIONES



### ESPECIFICACIONES TÉCNICAS

#### Dimensiones con empaque

Largo:	860 mm
Ancho:	710 mm
Alto:	700 mm

#### Dimensiones sin empaque

Largo:	768 mm
Ancho:	616 mm
Alto:	540 mm

#### Capacidad

Capacidad de producción: 254 kg por día\*  
En condiciones ideales

Capacidad de producción: 196 kg por día\*\*  
En condiciones extremas

#### Datos técnicos

Consumo de agua:	75 Litros C/45.5 kilogramos hielo
Consumo de energía:	5.87 kWh C/45.5 kilogramos hielo
Gas refrigerante:	R404a
Presión de agua:	Min - 20Psi Max - 80Psi
Rango de temp. ambiente:	10°C a 38°C
Rango de temp. agua:	4.4°C a 38°C
Compresor Aprox:	6252 BTU / Hr
Amperaje Aprox	17.8 A
Voltaje:	115 V   60 Hz

#### Materiales

Material exterior:	Acero inoxidable Polimero de alta densidad
--------------------	---

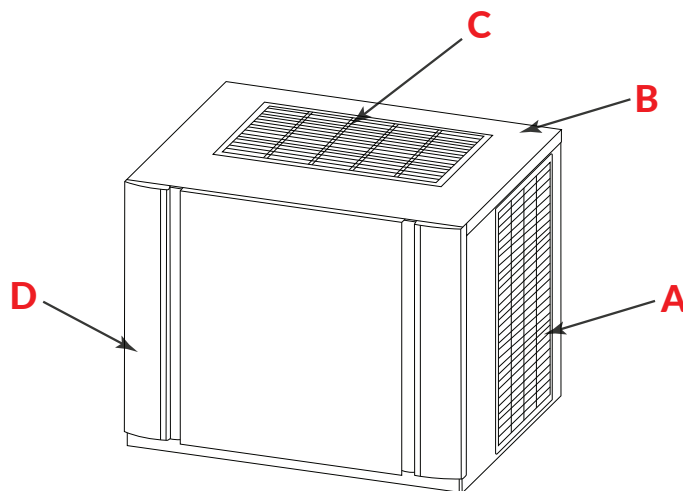
#### Datos logísticos:

Peso bruto:	71 kg
Peso neto:	69 kg

#### Condiciones de trabajo:

	Condiciones ideales*	Condiciones extrema**
Temperatura del agua:	10°C	21°C
Temperatura del aire:	21°C	32°C

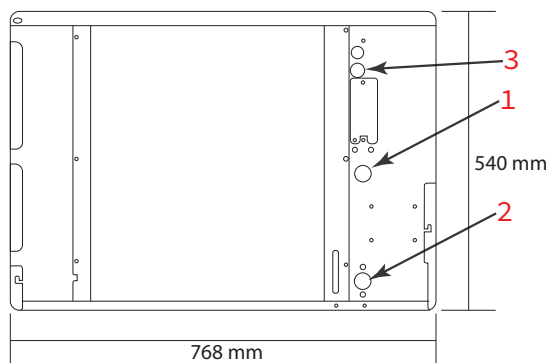
### PARTES / VISTAS DEL EQUIPO



- A. Salida de aire lateral
- B. Tapa superior
- C. Salida de aire superior
- D. Tapa frontal

1. Entrada de agua máquina de hielo 3/8 FPT
2. Compartimiento y drenado de máquina de hielo 3/4" FPT
3. Entrada para conexión eléctrica 7/8"

#### TRASERA



#### LATERAL

