

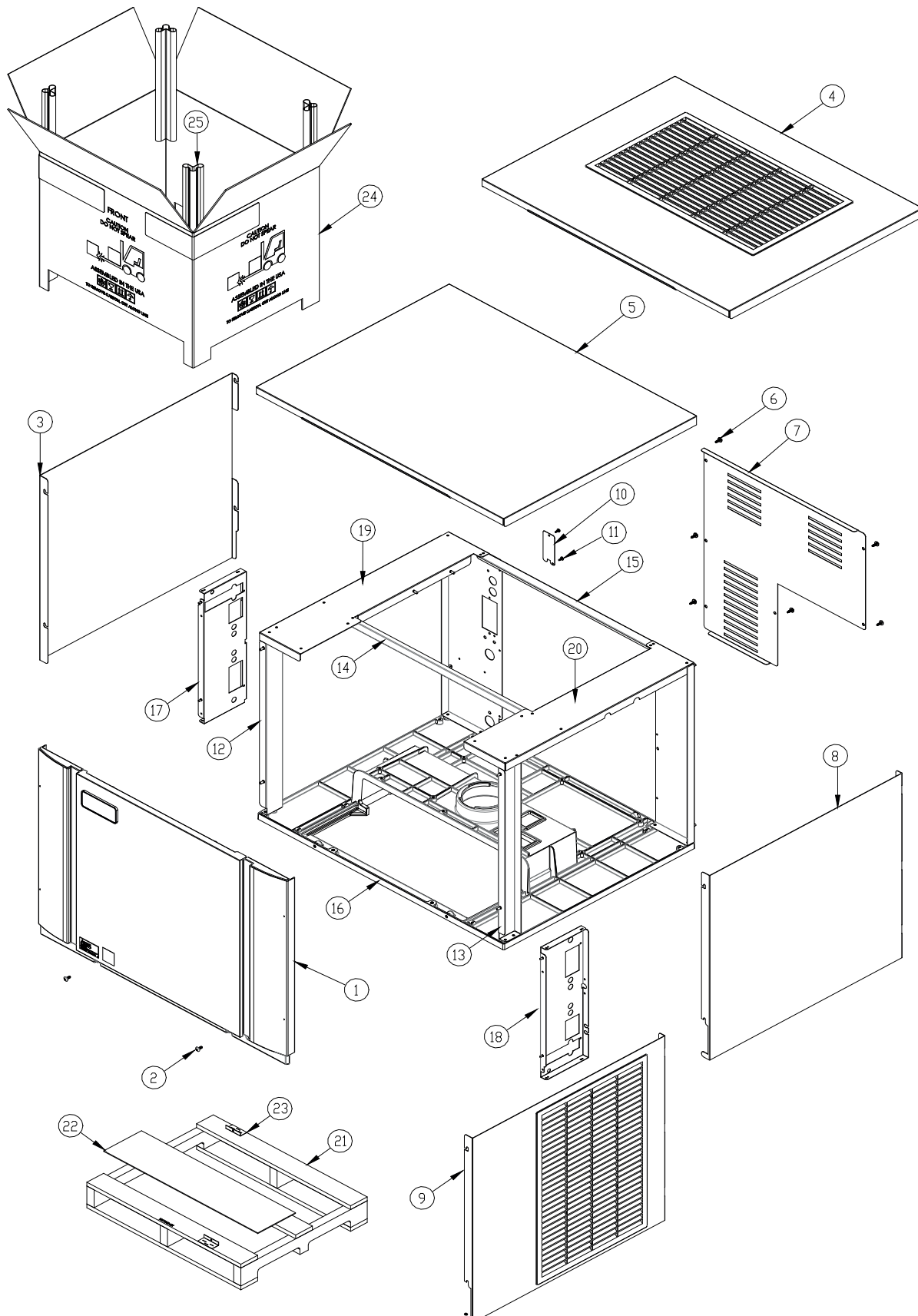


# MAQUINA DE HIELO

Explosionado MHC-280/625

REV 01/19

## Diagrama





# MAQUINA DE HIELO

Explosionado **MHC-280/625**

REV 01/19

## Listado de partes

Numero	Descripción	Código
1	Panel Frontal	2031540-01S
2	Tomillos del panel frontal	9031237-01
3	Panel izquierdo	3022007-02
4	Panel superior (enfriado por aire)	2101496-02S
5	Panel superior (enfriado por agua o modelo remoto)	3022012-03
6	Tomillos de la tapa trasera	9031046-01
7	Tapa trasera	3013634-01
8	Panel derecho (enfriado por agua o modelo remoto)	3022007-03
9	Panel derecho (enfriado por aire)	2101495-01S
10	Caja de conexiones	3013674-01
11	Tomillos para caja de conexiones	9031046-01
12	Poste delantero de lado izquierdo	2021786-01
13	Poste delantero de lado derecho	2021786-02
14	Soporte de 30 pulgadas	3013637-02
15	Soporte trasero	3013636-01
16	Base	9051725-02
17	Soporte frontal de lado izquierdo	2021784-01
18	Soporte frontal de lado derecho	2021785-01
19	Montaje de lado derecho de 30"	2021780-01
20	Montaje de lado izquierdo 30"	2021781-01
21	Patin de elevación	9011369-02
22	Base de carton	9011378-01
23	Seguros para empaque	9051765-01
24	Elevación de carton	9011374-02
25	Postes de esquinas para empaque	9011320-15

NOTA: En caso de que la refacción que esta buscando no tenga código, comuníquese con su distribuidor Torrey autorizado para solicitarlo.

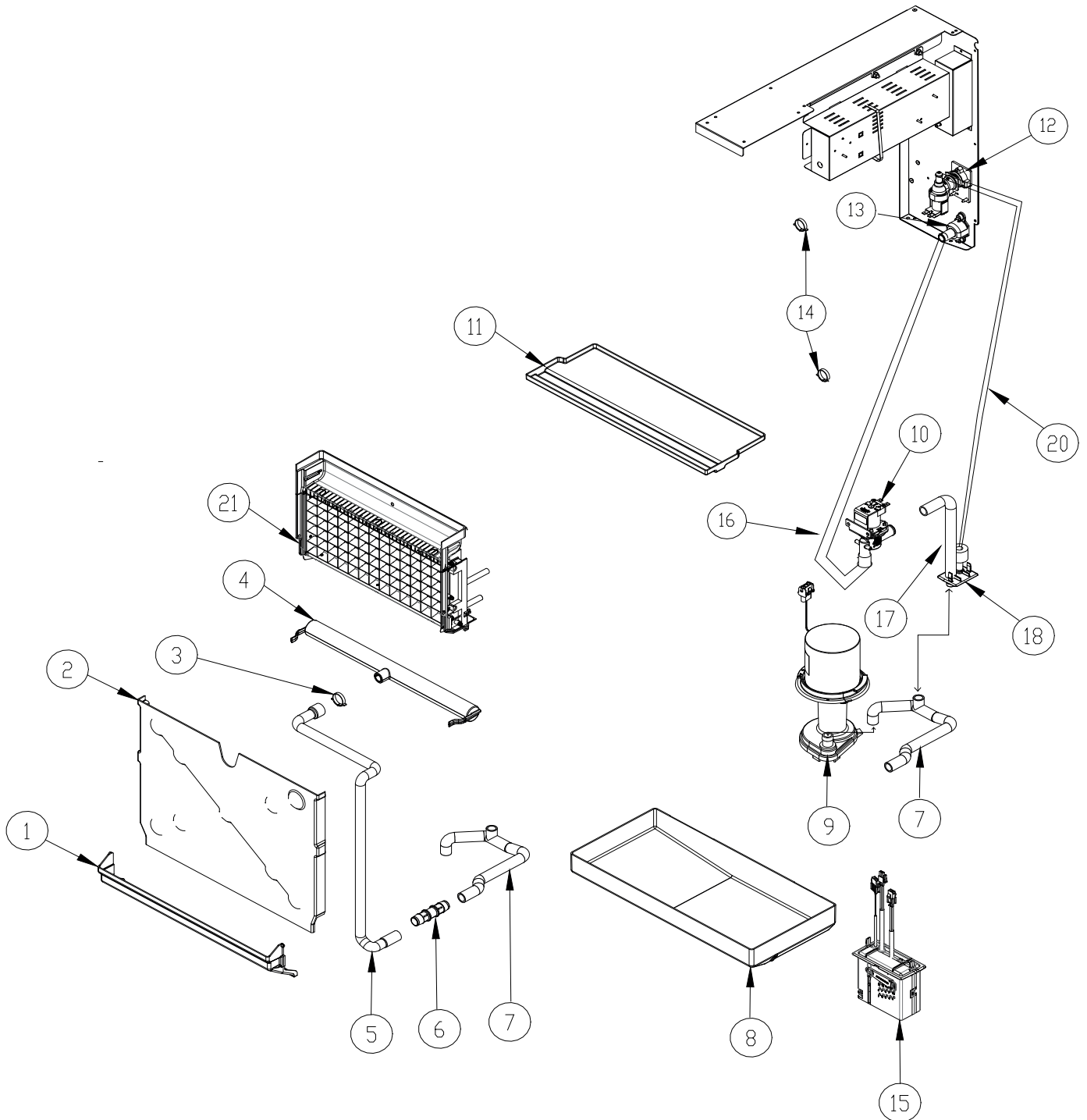


# MAQUINA DE HIELO

Explosionado **MHC-280/625**

REV 01/19

Diagrama





# MAQUINA DE HIELO

Explosionado **MHC-280/625**

REV 01/19

## Listado de partes

Numero	Descripción	Código
1	Montaje de cortina inferior	9051736-01
2	Covertura de evaporador	9051726-02
3	Abrazadera de mangera plastica	9021010-05
4	Montaje para tubo de distribucion de agua	9051766-01
5	Tuberia superior de agua	9051749-02
6	Cople recto para tubo de 5/8"	9091177-01
7	Tubería de agua para sumidero	9051748-01
8	Sumidero de agua	9051737-01
9	Bomba de agua	2062336-01
10	Valvula de purga	9041105-04
11	Cubierta superior	9051738-01
12	Valvula para entrada de agua	9041108-01
13	Conexión de drenaje	9091140-01
14	Abrazadera de mangera plastica	9021010-04
15	Montaje del interruptor/flotador	1051224-01
16	Valvula de drenado	3051269-30S
17	Tubo de la valvula de entrada y salida	9051541-01
18	Soporte de entrada y salida	9051739-01
19	Evaporator-FULL Cube = 7/8 x 7/8 x 7/8	1051223-03
20	Valvula de entrada y salida de agua	9051270-36

**NOTA:** En caso de que la refacción que esta buscando no tenga código, comuníquese con su distribuidor Torrey autorizado para solicitarlo.



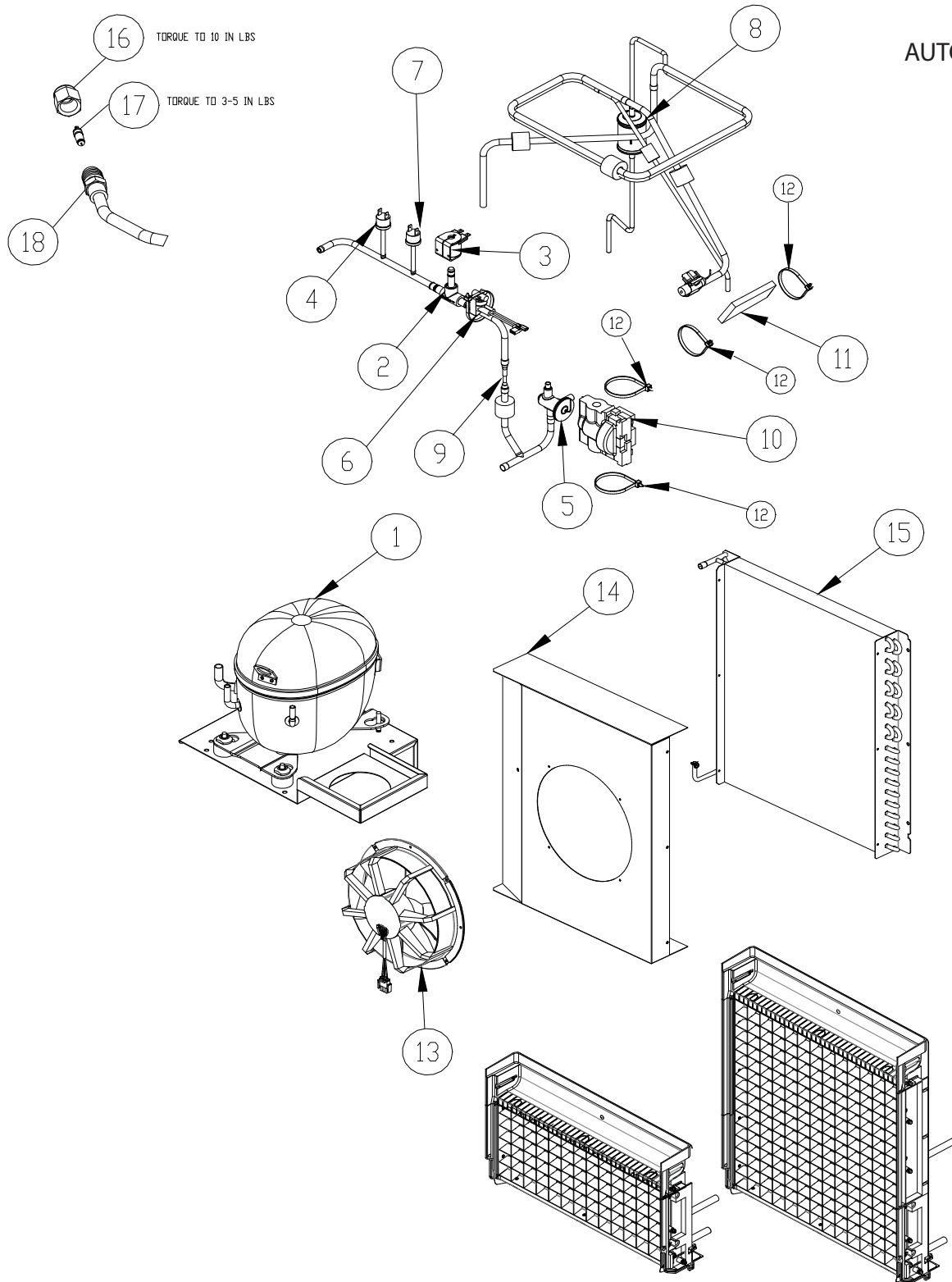
# MAQUINA DE HIELO

Explosionado **MHC-280/625**

REV 01/19

## Diagrama

AUTOCONTENIDA





# MAQUINA DE HIELO

Explosionado **MHC-280/625**

REV 01/19

## Listado de partes

Numero	Descripción	Código
1	Kit de compresor	9181137-11B
2	Cuerpo de la válvula para gas caliente	9151192-01
3	Válvula de aceite para gas caliente	9151193-01
4	Interruptor de ventilador	9041106-01
5	Válvula de expansión termica (TXV)	9151149-101
6	Interruptor para alta temperatura	9041098-02
7	Interruptor para alta presión	9041111-01
8	Drier	9151163-01
9	Restrictor	9091179-01
10	Aislamiento, TXV	9131544-01
11	Aislamiento, Bulbo	9131143-07
12	Sujeción de cables para aislamiento de bulbos y TXV	9021021-01
13	Ensamblaje para motor del ventilador	9161135-01
14	Cubierta del ventilador	3013639-01
15	Condensador	9141152-01
16	Tapa para válvula de servicio	9091086-03
17	Núcleo de la válvula de servicio	9091086-02
18	Vástago de la válvula de servicio	9091086-01

**NOTA:** En caso de que la refacción que esta buscando no tenga código, comuníquese con su distribuidor Torrey autorizado para solicitarlo.