

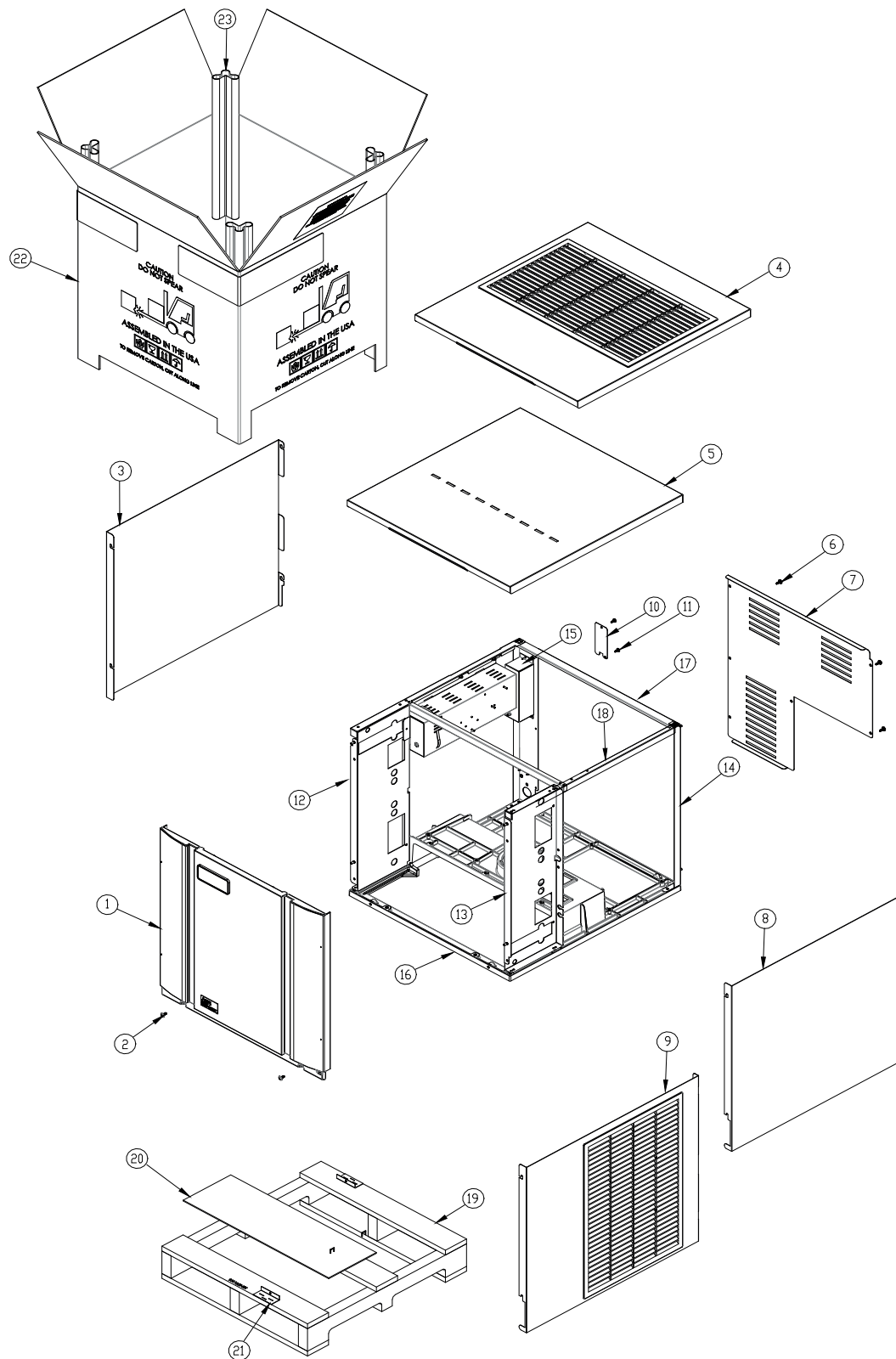


# MAQUINA DE HIELO

Explosionado **MHC-235/517**

REV 01/19

## Diagrama





# MAQUINA DE HIELO

Explosionado **MHC-235/517**

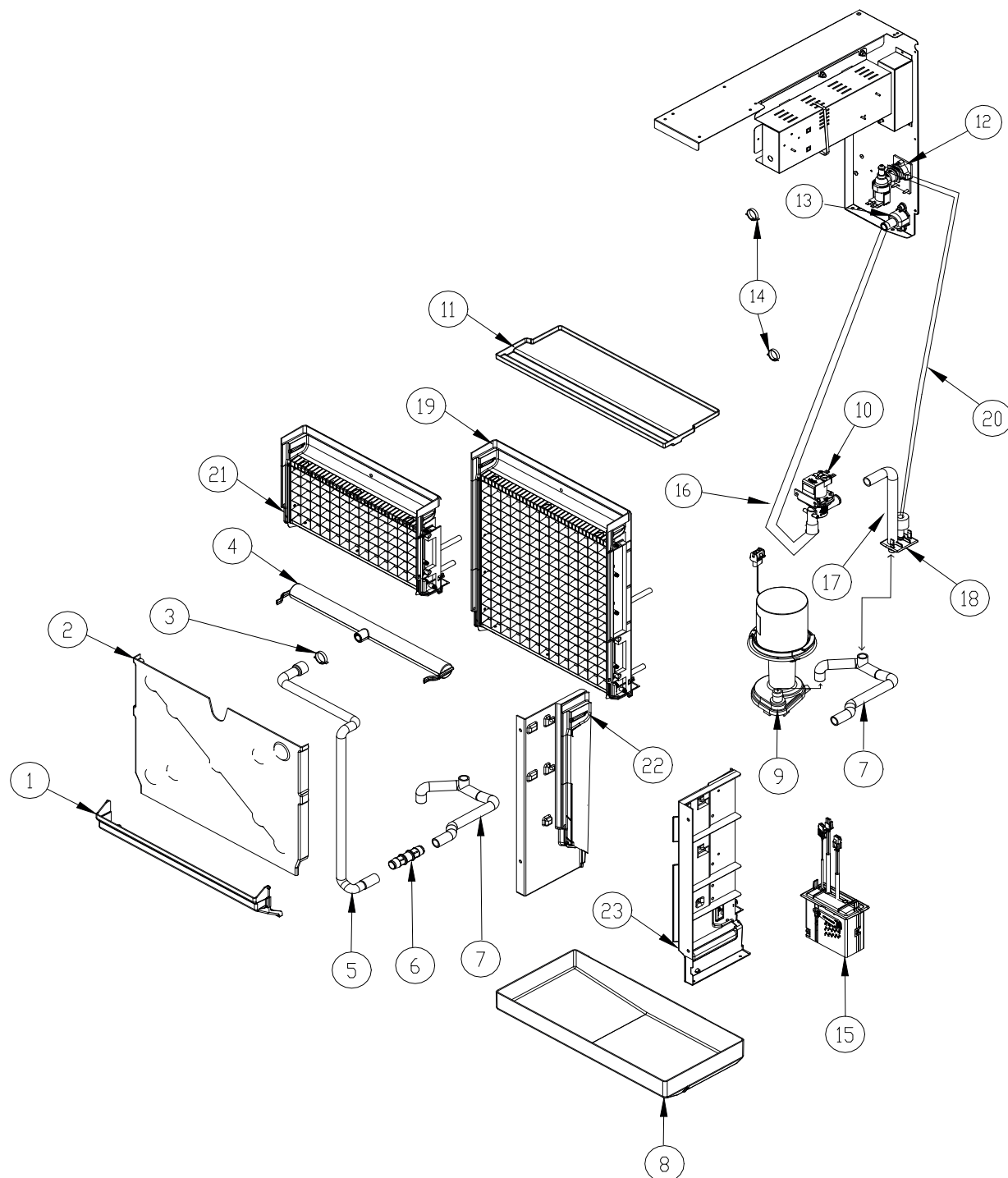
REV 01/19

## Listado de partes

Numero	Descripción	Código
1	Panel Frontal	2031543-01S
2	Tomillos del panel frontal	9031237-01P
3	Panel izquierdo	3022007-02
4	Panel superior (enfriado por aire)	2101496-01S
5	Panel superior (enfriado por agua)	3022012-01
6	Tomillos de la tapa trasera	9031046-01P
7	Tapa trasera	3013634-01
8	Panel derecho (enfriado por agua o modelo remoto)	3022007-03
9	Panel derecho (enfriado por aire)	2101495-01S
10	Caja de conexiones	3013674-01
11	Tomillos para caja de conexiones	9031046-01
12	Soporte frontal de lado izquierdo	2021784-01
13	Soporte frontal de lado derecho	2021785-01
14	Montaje de lado derecho de 30"	2021782-01
15	Caja de conexiones	2101494-01
16	Base	9051725-01
17	Brazo trasero	3013636-01
18	Marco superior derecho	3013691-01
19	Patin de elevación	9011369-03
20	Línea de Carton	9011378-02
21	Seguro para el empaque	9051765-01
22	Elevación de carton	9011374-01
23	Postes de esquinas para empaque	9011320-15

NOTA: En caso de que la refacción que esta buscando no tenga código, comuníquese con su distribuidor Torrey autorizado para solicitarlo.

Diagrama





# MAQUINA DE HIELO

Explosionado **MHC-235/517**

REV 01/19

## Listado de partes

Numero	Descripción	Código
1	Conjunto de cortina inferior S/N 1803	9051736-01
1	Conjunto de cortina inferior S/N 1801 al 1802	1051225-02
1	Conjunto de cortina inferior S/N 1710 al 1712	1051225-01
2	Cobertura para evaporador	9051726-02
3	Abrazadera de plástico	9021010-05
4	Ensamble para tubo de distribución de agua	9051766-01
5	Tubería superior de agua	9051749-02
6	Cople recto para tubo de 5/8"	9091177-01
7	Tubo para sumidero de agua	9051748-01
8	Canal de sumidero de agua	9051737-01
9	Bomba de agua	2062336-01S
10	Válvula de agua	9041105-04
11	Cobertura superior	9051738-01
12	Válvula de entrada de agua	9041108-01
13	Conjunto de drenaje	9091140-01
14	Abrazadera de plástico	9021010-04
15	Ensamblaje para interruptor y flotador	1051224-01
16	Válvula de purga para tubo del drenaje	9051781-31
17	Válvula de purga para tubo de soporte de entrada y salida	9051541-01
18	Soporte para entrada y salida	9051739-01
19		
20	Válvula de entrada de agua para soporte de entrada y salida	9051270-36
21		
22	Soporte izquierdo de evaporador	9051729-01
23	Soporte derecho de evaporador	9051730-01

NOTA: En caso de que la refacción que esta buscando no tenga código, comuníquese con su distribuidor Torrey autorizado para solicitarlo.

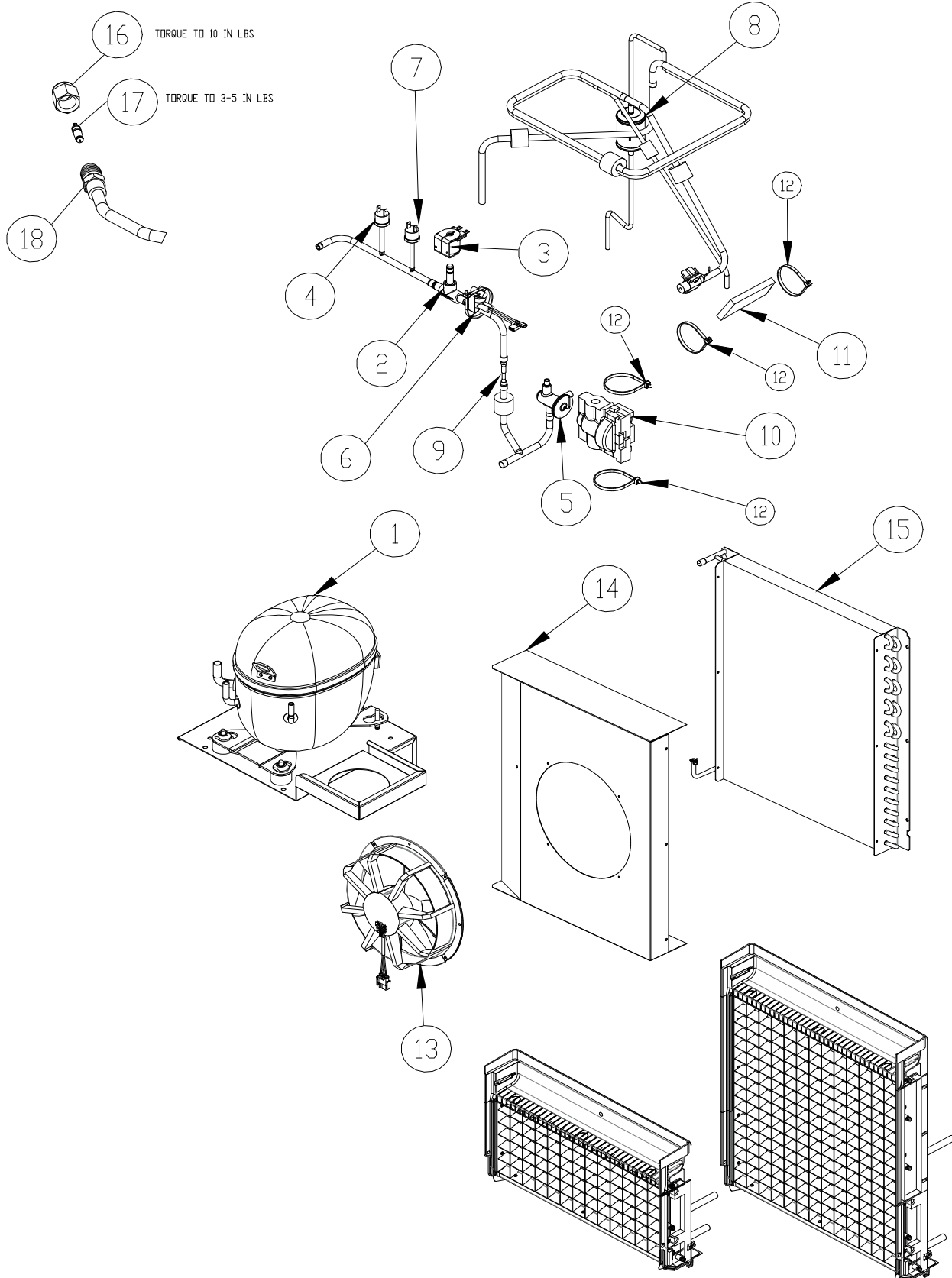


# MAQUINA DE HIELO

Explosionado **MHC-235/517**

REV 01/19

## Diagrama





# MAQUINA DE HIELO

Explosionado **MHC-235/517**

REV 01/19

## Listado de partes

Numero	Descripción	Código
1	Kit de compresor	9181137-11B
2	Cuerpo de válvula para gas caliente	9151192-01
3	Bobina de válvula para gas caliente	9151193-01
4	Interruptor para ciclo del ventilador	9041106-01
5	Válvula de expansión termica (TXV)	9151149-101
6	Interruptor para alta temperatura	9041098-02
7	Interruptor para alta presión	9041111-01
8	Drier	9151163-01
9	Restrictor	9091179-01
10	Aislamiento para (TXV)	9131544-01
11	Aislamiento para Bulbo	9131143-07
12	Cable para (TXV) y aislamiento para bulbo	9021021-01
13	Ensamblaje para el motor del ventilador	9161135-01
14	Cubierta del ventilador	3013639-01
15	Condensador	9141152-01
16	Tapa de la válvula de servicio	9091086-03P
17	Nucleo de la válvula de servicio	9091086-02P
18	Vástago de la válvula de servicio	9091086-01P

**NOTA:** En caso de que la refacción que esta buscando no tenga código, comuníquese con su distribuidor Torrey autorizado para solicitarlo.