

MANUAL DE USUARIO

MESAS DE PREPARACIÓN PARA SANDWICH Y BAJO BARRA



Línea INOX+PLUS
MFS-27 | MFS-48
MFB-27 | MFB-48



CONTENIDO

General	3
Advertencias	4
Especificaciones Técnicas	4
Listado de Partes	5
Instrucciones Generales	6
Instalación	7
Operaciones	8
Limpieza y Cuidado	9
Advertencias de seguridad	10
Recomendaciones	11
Solución de problemas	12
Póliza de garantía	13

Gracias por haber elegido nuestros productos, por favor lea completa y detenidamente este manual antes de usar su equipo por primera vez.

GENERAL

Lea y guarde estas instrucciones.

Fabricantes de Equipos de Refrigeración S.A. de C.V. suministra este manual, llame por teléfono al departamento de servicio técnico de Fabricantes de Equipos para Refrigeración S.A. de C.V.

Fabricantes de Equipos para Refrigeración S.A. de C.V.
Día del Empresario #901 Jardines de Guadalupe, Guadalupe Nuevo León 67115.
Tel: 01 (81) 8288 4100.

Toda comunicación de servicio debe incluir:

- Número de modelo
- Número de serie
- Explicación detallada del problema

Instrucciones de instalación

Para que el Equipo de Refrigeración Torrey funcione correctamente, deben seguirse estas instrucciones de uso y cuidado. De no hacerse, podrían producirse fallas prematuras de las piezas y podría anularse cualquier garantía.

ADVERTENCIAS

A continuación se presentan algunos consejos prácticos y recomendaciones para que no ponga en riesgo su integridad física o la de otros mientras opera el equipo.



Si el voltaje no se encuentra dentro del rango es necesario instalar un regulador de voltaje entre la fuente de alimentación y la vitrina.



Este equipo no debe ser usado por menores de edad o personal no capacitado.



El equipo cuenta con partes pequeñas y/o partes que pueden causar lesiones. No permita que menores de edad jueguen dentro del equipo.



Evite los multi-contactos y/o extensiones.



En caso de necesitar remover alguna pieza ensamblada (no removible), favor de contactar algún servicio técnico autorizado.



¡IMPORTANTE!

No coloque cartón, plástico o cubiertas sobre las parrillas, esto obstruye la circulación del aire. Haciendo ineficiente su equipo. Si un mal funcionamiento se presenta:

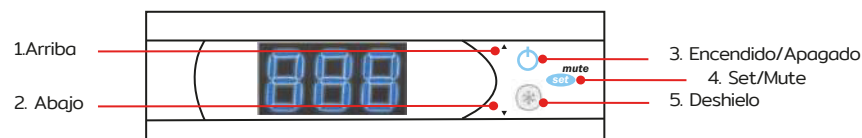
1. Desconecte su equipo.
2. Contacte a su centro de servicio autorizado más cercano.

ESPECIFICACIONES TÉCNICAS

Tipo	Modelo	Voltaje de entrada	Frecuencia	Potencia	Corriente de entrada
Preparación Sandwich	MFS-27	115 V ~	60 Hz	372 W	3,6 A
Preparación Sandwich	MFS-48	115 V ~	60 Hz	408 W	4,08 A
Bajo Barra	MFB-27	115 V ~	60 Hz	280 W	3 A
Bajo Barra	MFB-48	115 V ~	60 Hz	324 W	3,48 A

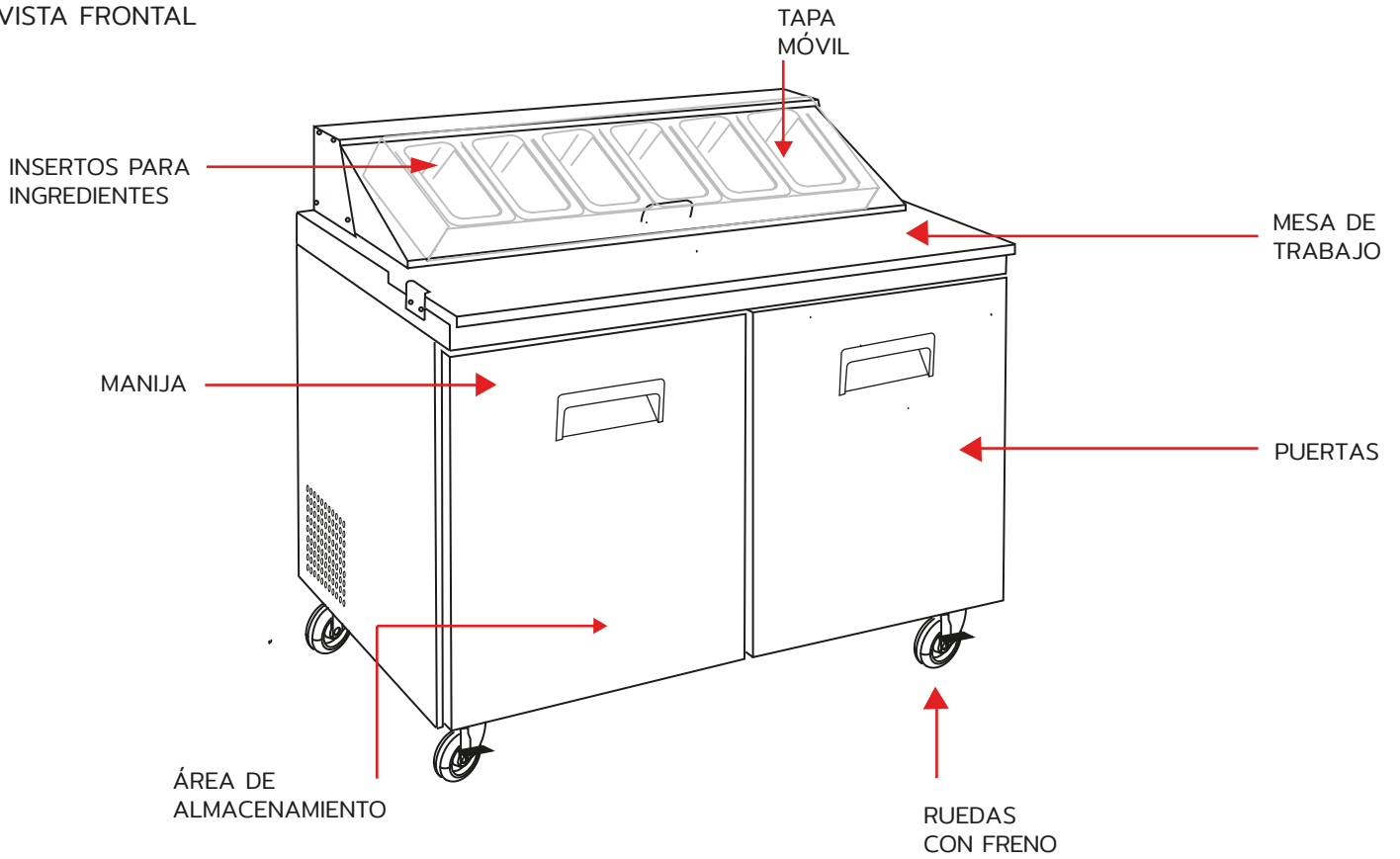
LISTADO DE PARTES

Panel de control

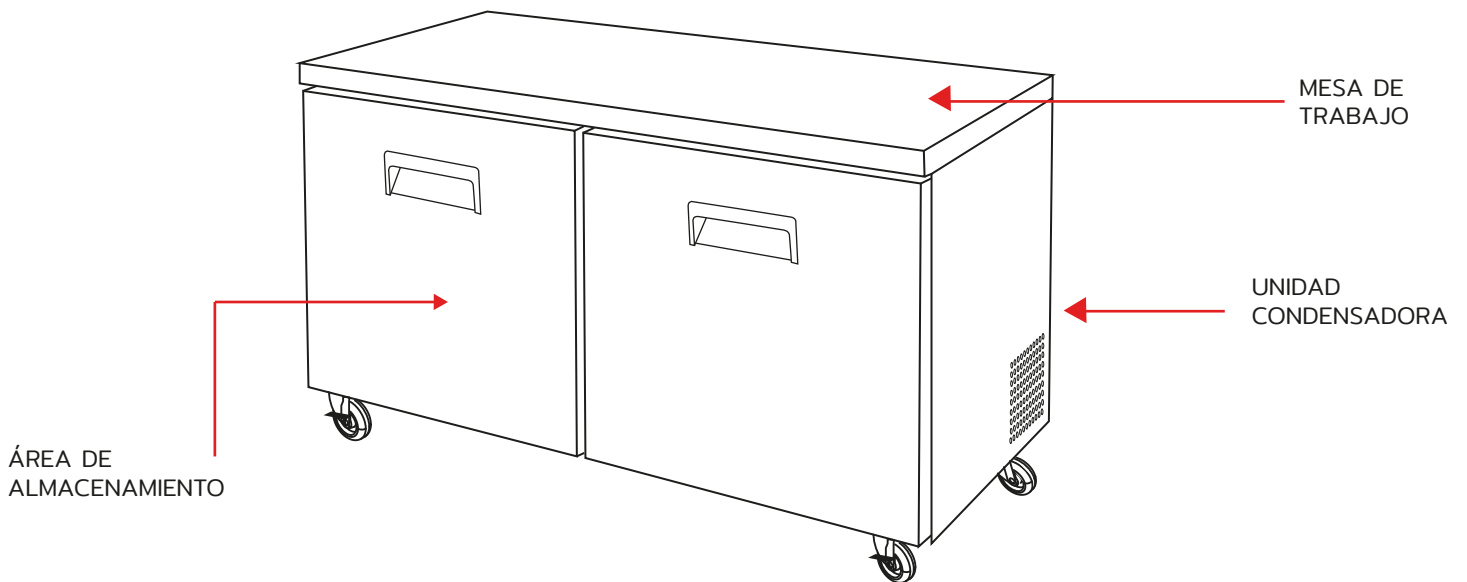


LISTADO DE PARTES

VISTA FRONTAL



VISTA FRONTAL



INSTRUCCIONES GENERALES



Notas importantes ¡Lea esto primero!

1. Utilice este aparato exclusivamente para su uso específico, según se describe en esta guía de uso y cuidados.

2. Este equipo debe ser instalado adecuadamente siguiendo las instrucciones de instalación antes de utilizarse. Observe las instrucciones para conectarlo a tierra en la sección de instalación.

3. Nunca desconecte su equipo tirando del cordón eléctrico. Sujete siempre la clavija firmemente y retírela del contacto evitando torcerla.

4. Repare o reemplace inmediatamente cualquier cordón eléctrico que muestre raspaduras o daños. No utilice ningún cordón que muestre señales de abrasión o grietas en su extensión, clavija o terminal de conexión.

4. Desconecte su equipo antes de limpiarlo o antes de hacer cualquier reparación.

NOTA: Si por alguna razón este producto necesita ser reparado, recomendamos seriamente que la reparación se lleve a cabo por un técnico calificado.

5. Una vez que su equipo se encuentre operando, no toque las superficies frías en el compartimiento del equipo, especialmente si sus manos se encuentran húmedas o mojadas. Su piel puede adherirse a estas superficies extremadamente frías.

6. No congele alimentos que hayan sido previamente descongelados en su totalidad. Usted puede volver a congelar, sin correr ningún riesgo, aquellos alimentos congelados que hayan sido descongelados y que aún contengan cristales de hielo o que aún se encuentren fríos con una temperatura por debajo de los 4,5°C (40°F).

Utilice los alimentos que hayan vuelto a congelarse lo más pronto posible para evitar que sufran mayor deterioro en su calidad de consumo.

7. Este equipo de refrigeración no debe ser empotrado o colocado dentro de un gabinete de cocina. Ha sido diseñado exclusivamente para ser instalado por separado.

8. No opere su equipo en la presencia de gases explosivos.



¡PELIGRO!

Existe el riesgo de que los niños puedan quedar atrapados dentro. Antes de tirar su equipo, quite las puertas. Deje los anaqueles para que los niños no puedan entrar fácilmente.

Gracias por utilizar nuestro producto TORREY. Este sencillo manual le orientará con respeto y etiqueta en la parte posterior del congelador.

Recuerde tomar nota del modelo y número de serie. Ambos se encuentran impresos en una etiqueta en la parte posterior del equipo.

INSTALACIÓN

IMPORTANTE LEER ANTES DE SU INSTALACIÓN

Retirar la tarima del equipo e instalar en área designada y favor de dejar el equipo en reposo por un mínimo de 24 horas antes de conectarse.

Instale la unidad en superficies fuertes y niveladas

- La unidad puede hacer ruidos desagradables si la superficie es irregular.
- La unidad puede funcionar mal si la superficie es irregular.

Instale la unidad en un área interior bien ventilada

- La unidad funciona de manera más eficiente en un área bien ventilada para un mejor rendimiento, mantenga un espacio libre de 3 "en la parte posterior de la unidad.
- El uso al aire libre puede causar una disminución de la eficiencia y daños a la unidad.

Evite la instalación en un área muy húmeda y / o polvorienta

- La humedad podría oxidar la unidad y disminuir la eficiencia de la unidad.
- El polvo acumulado en el serpentín del condensador hará que la unidad funcione mal.
- Limpia el condensador al menos una vez al mes con un cepillo o paño limpio.
- El mal funcionamiento debido a un condensador sucio anulará la garantía.
- Seleccione un lugar alejado de equipos que generen calor y humedad.
- Las temperaturas ambientales elevadas harán que el compresor trabaje en exceso, lo que genera facturas de energía más altas y avería gradual de la unidad.
- El mal funcionamiento debido a la alta temperatura ambiente anulará la garantía.

Su equipo cuenta con cuatro ruedas instaladas al equipo. Estas ruedas son como la mostrada en la Figura 1. Dos de dichas ruedas cuentan con freno. Para retirar el freno solo hace falta moverlo como se indica en la imagen:

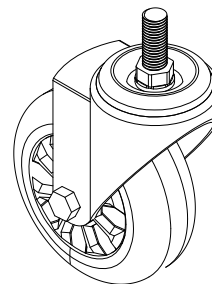
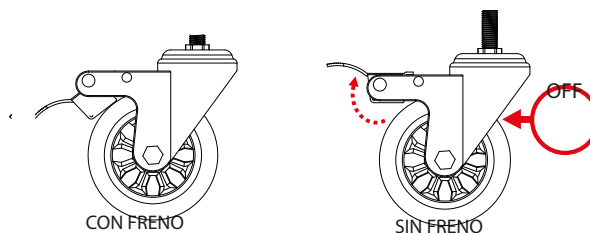


Figura 1.



INSTALACIÓN ELÉCTRICA

Asegúrese de que se suministre el voltaje descrito en la etiqueta de especificaciones en la parte posterior del equipo.

Un voltaje alto o bajo puede afectar negativamente a la funcionalidad del equipo.

Todas las unidades deben conectarse a una toma de corriente con conexión a tierra y colocar la protección térmica para una sobrecorriente eléctrica.

Consulte los requisitos eléctricos en la etiqueta de especificaciones en la parte posterior del equipo.

No utilice extensiones eléctricas.

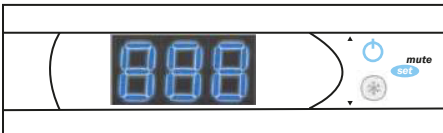
Deje un espacio entre los laterales de su equipo y cualquier pared u objeto.

Recomendamos un espacio de 3'.

OPERACIONES

ENCENDIDO

Para encender el dispositivo basta con conectar el cable de servicio al toma corriente (plug-in). Al encenderse se mostrará la temperatura de la cámara y empezará a descender hasta alcanzar la temperatura dentro del rango de preestablecido (0 °C a 6 °C). Si usted desea ajustar a una temperatura diferente a la preestablecida, favor de seguir las indicaciones descritas a continuación:



Ajuste de temperatura refrigeradores

- Presione el botón **set** durante 1 segundo, después de unos instantes el valor ajustado parpadea.
- Aumentar o disminuir dicho valor con las flechas hacia ARRIBA o ABAJO.
- Presione **set** para confirmar el nuevo valor.

CARGANDO DE ALIMENTOS

Los estantes se han instalado de fábrica para su conveniencia. Antes de cargar los estantes, asegúrese de que todos los sujetadores de los estantes estén completamente sujetos en sus ubicaciones correctas.

Es importante que todos los estantes estén completamente nivelados antes de almacenar su gabinete con producto.

Para mantener el flujo de aire correcto dentro de la unidad, asegúrese de dejar de dos a cuatro (2 a 4) pulgadas de espacio entre la pared trasera y el producto almacenado. El bloqueo de los ventiladores del evaporador darán como resultado una temperatura del gabinete más cálida y, en última instancia, falla del compresor.

SISTEMAS DE DESCONGELAMIENTO

El evaporador se mantiene por debajo del punto de congelación (0 °C). Durante el tiempo de inactividad del compresor, el ventilador del evaporador continúa haciendo circular aire a través del evaporador. Esta circulación de aire eleva la temperatura del serpentín por encima del punto de congelación, para derretir cualquier escarcha acumulada. El agua que escurre se drena a la bandeja del evaporador y se evapora. El temporizador automático de descongelación está integrado en el sistema de refrigeración y no puede ajustarse, este inicia automáticamente a intervalos preestablecidos y durante una duración predeterminada.

TENGA EN CUENTA: Deben evitarse las aberturas excesivas de las puertas para mantener la temperatura del gabinete y para eliminar la posibilidad de congelación del evaporador.

CARGA DE BANDEJAS DE ALIMENTOS

Las unidades de mesa de preparación están diseñadas para funcionar con todas las bandejas en su lugar, incluso si algunas cacerolas se van a dejar vacías. Para una máxima frescura de los alimentos, llene las cacerolas solo con una cantidad que se pueda usar en un período de uso específico. Mientras están sin uso, cierre la tapa aislada.

RECOMENDACIÓN: Conectar el equipo directamente a un centro de carga con un protector térmico fusible individual y a un regulador de voltaje.

LIMPIEZA Y CUIDADO

Advertencia:

- Para evitar choques eléctricos, desenchufe siempre el equipo antes de limpiarlo. El ignorar esta advertencia puede ocasionarle lesiones y hasta la muerte.

Precaución:

- Antes de usar productos de limpieza, lea y observe siempre las instrucciones y advertencias del fabricante, para evitar lesiones personales o daños a la unidad.

Generales:

- Para limpiar el equipo, prepare una solución con jabones neutros disueltos en agua tibia y use una esponja o un paño suave humedecido en la solución.
- Enjuague el equipo con agua limpia, tibia y séquelo con un paño suave.
- No use sustancias químicas fuertes, abrasivos como por ejemplo, amoníaco, cloro, detergentes concentrados, solventes o almohadillas metálicas para fregar. ALGUNAS de estas sustancias químicas pueden disolver, dañar o manchar el congelador.

Empaques de la puerta

- Limpie los empaques de la puerta cada 3 meses, siguiendo las instrucciones generales de limpieza. Los empaques deben mantenerse limpios y flexibles para asegurar que sellan la unidad apropiadamente.
- Aplicar vaselina ligeramente en el empaque, en el lado de la bisagra, mantiene el empaque flexible y asegura un buen sellado.

Cuidado en las vacaciones o en la mudanza

- Vacaciones cortas: Deje el aparato en funcionamiento durante las vacaciones de menos de tres semanas.
- Largas vacaciones: Si el aparato no se va a utilizar durante varios meses, retire todos los artículos y apague el aparato. Limpie y seque el interior a fondo. Para evitar el olor y el moho, deje la puerta ligeramente abierta, bloqueándola si es necesario.

- No lo transporte con la unidad en posición horizontal esto puede ocasionar daños al sistema de sellado de la unidad.

LIMPIEZA DEL CONDENSADOR

- Para un funcionamiento eficiente, es importante que la superficie del condensador se mantenga libre de polvo, suciedad y pelusa.
- Recomendamos limpiar el serpentín del condensador y las aletas al menos una vez al mes.
- Limpiar con un limpiador comercial para serpentines de condensadores, disponible en cualquier cocina minorista de equipos. Cepille las aletas del condensador de arriba a abajo, no de lado a lado.
- Después de limpiar, enderece las aletas del condensador dobladas con un peine de aletas.

LIMPIEZA DE LAS HOJAS DEL VENTILADOR Y EL MOTOR

- Si es necesario, limpie las aspas del ventilador y el motor con un paño suave. Si es necesario lavar las aspas del ventilador, cubrir el motor del ventilador para evitar daños por humedad.

LIMPIEZA DEL INTERIOR DE LA UNIDAD

- Al limpiar el interior del gabinete, use un solvente de agua tibia y jabón.
- No use lana de acero, jabón cáustico, limpiadores abrasivos o lejía que pueda dañar la superficie de acero inoxidable.
- Lave las juntas de las puertas con regularidad, preferiblemente semanalmente. Simplemente retire la junta del marco de la puerta, sumerja en agua tibia y jabón durante treinta (30) minutos, seque con un paño suave y vuelva a colocar.
- Verifique que las juntas de la puerta estén bien selladas después de reemplazarlas.
- Retire periódicamente los estantes de la unidad y límpielos con un jabón suave y agua tibia. Para quitar las pilastras, primero quite los estantes y soportes para estantes. Luego, simplemente levante la pilastra hacia arriba y hacia afuera.

NOTA: Todo el mantenimiento y limpieza de la unidad de la refrigeración debe ser realizado por técnicos capacitados y especializados.

ADVERTENCIAS DE SEGURIDAD

Preste mucha atención a los avisos de seguridad de esta sección. Ignorar estos avisos pueden provocar lesiones graves y / o daños a la unidad.

ATENCIÓN

- Para minimizar los riesgos de descargas eléctricas e incendios, asegúrese de no sobrecargar el toma-corriente. Por favor asigne una salida para su unidad.
- No use cables de extensión.
- No ponga las manos debajo de la unidad cuando sea necesario moverla.
- Cuando la unidad no esté en uso durante un largo período de tiempo, desenchúfela desde la salida.
- Después de desconectar la unidad, espere al menos 10 minutos antes de volver a conectarla. No hacerlo podría dañar el compresor.

DESENCHUFE EL CABLE

- Para minimizar los peligros de descargas e incendios, no enchufe ni desenchufe el cable con las manos mojadas.
- Durante el mantenimiento y la limpieza, desenchufe la unidad.

SE REQUIERE UNA PUESTA A TIERRA ADECUADA

- Para minimizar los peligros de descargas e incendios, asegúrese de que la unidad esté conectado a tierra correctamente.

PROHIBICIÓN

- No intente quitar o reparar ningún componente a menos que se lo indique la fábrica.
- Asegúrese de que la unidad no esté apoyada sobre el cable eléctrico y el enchufe.
- Para minimizar las lesiones personales, no se cuelgue de las puertas.
- No almacene gases o líquidos inflamables y explosivos dentro de la unidad.
- No intente alterar o manipular el cable eléctrico.

RECOMENDACIONES

- Para evitar riesgos y garantizar una eficiencia óptima, no realizar modificaciones que no estén autorizadas por el fabricante.
- El equipo no se debe dejar sin supervisión durante su operación.
- Conserve este manual para futuras referencias.
- No usar el equipo si está dañado el cable de alimentación eléctrica.
- Cualquier reparación o reemplazo de pieza debe ser realizado por personal técnico capacitado.

ADVERTENCIA

- No tocar componentes eléctricos ni el compresor, para evitar quemaduras.
- Este aparato no está diseñado para uso por personas no capacitadas previamente.
- No dejar el equipo para su manipulación sin supervisión.
- Mantener fuera del alcance de los niños.
- Este aparato está destinado para utilizarse en aplicaciones similares, otros ambientes de trabajo.

- a) Áreas de cocina para personal que labora en tiendas o cocinas y otros ambientes de trabajo.
- b) Granjas, hoteles, moteles y otros ambientes similares.
- c) En ambientes tipo alojamiento y desayuno.
- d) Para la preparación de alimentos y aplicaciones comerciales similares.

- Este aparato no se destina para utilizarse por personas (incluyendo niños) cuyas capacidades físicas, sensoriales o mentales sean diferentes o estén reducidas, o carezcan de experiencia o conocimiento, a menos que dichas personas reciban una supervisión o capacitación para el funcionamiento del aparato por una persona responsable de su seguridad.
- Los niños deben supervisarse para asegurar que ellos no empleen los aparatos como juguete.
- Si el cordón de alimentación está dañado, éste debe sustituirse por el fabricante, por su agente de servicio autorizado o por personal calificado con el fin de evitar un peligro.
- No desechar los aparatos eléctricos en la basura doméstica.

PRECAUCIÓN



SUPERFICIE
CALIENTE



RIESGO DE
INCENDIO



NO DESECHAR EN
BASURA DOMÉSTICA

SOLUCIÓN DE PROBLEMAS

PROBLEMAS	CAUSAS	SOLUCIONES
Compresor no arranca	<p>Pastilla térmica desactivada. Cable tomacorriente desconectado.</p> <p>Equipo en proceso de deshielo.</p>	<ul style="list-style-type: none"> • Restablecer pastilla térmica. • Conectar cable tomacorriente. • Esperar el fin del ciclo de deshielo.
Sistema de refrigeración no corta	<p>Producto muy caliente en el interior. Puerta abierta por largos períodos de tiempo. Empaque de puerta no cierra correctamente. Condensador sucio. Evaporador bloqueado por hielo.</p>	<ul style="list-style-type: none"> • Pre-enfriar el producto antes de colocarlo dentro de la unidad. • Asegurar el cierre correcto de la puerta cuando no esté en uso. • Reemplace los empaques dañados. • Realizar el mantenimiento correspondiente. • Esperar el fin del ciclo de deshielo.
Alta temperatura en el interior	<p>Setpoint de termostato muy alto. Poca circulación de aire en el interior Producto muy caliente en el interior. Pastilla térmica desactivada. Puerta abierta por largos períodos de tiempo.</p>	<ul style="list-style-type: none"> • Ajustar el setpoint. • Acomodar correctamente el producto en el interior de la unidad. • Pre-enfriar el producto antes de colocarlo dentro de la unidad. • Restablecer pastilla térmica. • Asegurar el cierre correcto de la puerta cuando no esté en uso.
Ruido excesivo	<p>Partes sueltas o flojas. Vibraciones internas.</p>	<ul style="list-style-type: none"> • Localice y ajuste correctamente.

PÓLIZA DE GARANTÍA

Fabricantes de Equipos para Refrigeración S.A. de C.V.
Día del empresario #901, Jardines de Guadalupe, Guadalupe Nuevo León 67115.
Fabricantes de Equipos para Refrigeración S.A de C.V. Tel. 01 (81) 8288-4100.

Garantía efectiva para los modelos MFS-27 | MFS-48 | MFB-27 | MFB-48.

Fabricantes de Equipos para Refrigeración S.A de C.V. garantiza el producto por el término de 1 (un) año contra cualquier defecto de fabricación en todas sus piezas, componentes y mano de obra a partir de la fecha que se indica en esta garantía.

CÓMO OBTENER GARANTÍA

Para hacer efectiva la garantía bastará con que el cliente presente el producto junto con la presente póliza de garantía sellada por el establecimiento que lo vendió, o la factura o recibo o comprobante, el que consten los datos específicos del producto, en el centro de servicio de Fabricantes de Equipos para Refrigeración S.A. de C.V. en la siguiente dirección:

Fabricantes de Equipos para Refrigeración S.A. de C.V.
Día del empresario #901, Jardines de Guadalupe, Guadalupe Nuevo León #67115. Fabricantes de Equipos para Refrigeración S.A de C.V. Tel. 01 (81) 8288-4100.

Si el producto se encuentra dentro del periodo de la garantía, Fabricantes de Equipos para Refrigeración S.A. de C.V. se compromete a reparar y/o reponer las piezas y/o componentes defectuosos del mismo, sin cargo para el propietario; así mismo Fabricantes de Equipos para Refrigeración S.A. de C.V. cubrirá los gastos necesarios erogados para lograr el cumplimiento de la garantía, incluyendo gastos de transportación del producto.

LIMITACIONES DE GARANTÍA

Esta garantía NO cubre lo siguiente:

1. Raspones o golpes provocados por el uso inadecuado y diferente al indicado en el manual.
2. Si los datos de esta póliza no coinciden con los datos en la placa serie localizada en el equipo, o hayan sido alterados.
3. Cuando el producto ha sido alterado o sufrido daños por causas atribuibles al consumidor o causas ajenas al fabricante, tales como falta de mantenimiento adecuado, conexiones equivocadas, golpes, cables torcidos, rotos, cortados.
4. Cuando el producto muestre señales de maltrato intencional, o haya sido expuesto a materiales abrasivos y corrosivos como ácidos, fuego, o cualquier elemento similar.

Esta póliza de garantía quedará sin efecto en los siguientes casos:

1. Cuando el producto hubiese sido utilizado en formas distintas a las normales.
2. Cuando el producto no hubiese sido operado de acuerdo con el instructivo de uso que le acompaña.
3. Si el equipo hubiese sido alterado o reparado por personas no autorizadas por Fabricantes de Equipos para Refrigeración S.A. de C.V.

Repuestos

Una vez finalizado el plazo de 1 (un) año de validez de esta garantía, Fabricantes de Equipos para Refrigeración S.A. de C.V, mantendrá un stock de partes, componentes, consumibles y accesorios suficientes para continuar brindándole confianza en nuestro producto, por medio del distribuidor autorizado en el centro de distribución TORREY ubicado en Día del empresario #901 Col. Jardines de Guadalupe, Guadalupe N.L.

Nombre del comprador:		
Dirección:		
Nombre del distribuidor:		
Dirección:		
Teléfono:		correo electrónico:
Producto:		
Marca:	Modelo:	No. Serie:
Factura:		Fecha compra:
Sello del establecimiento		

Importado por:
 Fabricantes de Equipos para Refrigeración S.A. de C.V.
 RFC: FER7905095A0
 Dirección: Día del empresario #901 Col. Jardines de Guadalupe, Guadalupe N.L.



MESAS FRÍAS DE PREPARACIÓN

MFS-27 | MFS-48 | MFB-27 | MFB-48

www.torrey.net