

### EMPACADORAS TORREY



#### ✓ TAMAÑO ACCESIBLE

Gracias a su tamaño accesible y al tamaño de su cámara de vacío, este modelo te permite trabajar con todo tipo de alimentos de diferentes tamaños en cualquier lugar.

#### ✓ SECTOR ALIMENTARIO

Aumenta la vida útil de tus alimentos, mejor higiene del producto final empacado, sin pérdida de producto, conserva todas las cualidades organolépticas del producto.

#### ✓ SECTOR INDUSTRIAL

Permite realizar un embalaje antiestático, anticorrosión, antioxidación, empaque sin partículas de polvo ni humedad, garantiza la esterilización del producto.

#### ✓ EMPACA LO QUE NECESITES

Puedes empacar sólidos, líquidos y hasta polvo. Además, empaca al vacío artículos del hogar, equipos de pesca, camping, náutica y garaje, manteniéndolos secos, seguros y sin polvo, listos para usarse cuando se necesiten.

#### ✓ CÁMARA FÁCIL DE LIMPIAR

La empacadora cuenta con una cámara lisa con ángulos redondeados para que la limpieza del equipo sea fácil de realizar.

#### ✓ TABLAS DE AUMENTO

La empacadora cuenta con tablas de aumento para reducir el volumen de la cámara de vacío y así poder trabajar con elementos pequeños dentro de la empacadora.

### PUEDE EMPACAR



SÓLIDO



LÍQUIDO



POLVO

### ESPECIFICACIONES TÉCNICAS

#### Dimensiones con empaque

Largo:	520 mm
Ancho:	430 mm
Alto:	410 mm

#### Dimensiones sin empaque

Largo:	450 mm
Ancho:	334 mm
Alto:	305 mm

#### Dimensiones de la cámara de vacío

Largo:	310 mm
Ancho:	280 mm
Alto:	85 mm
Tamaño de barra:	280 mm

#### Materiales

Tapa:	Acrílico
Accesorios:	Tabla de aumento
Material externo:	Acero inoxidable
Material interno:	Acero inoxidable
Empaque sellador:	Silicón

#### Capacidad del equipo

Área de la cámara:	7,378 cm <sup>3</sup>
Número de barras:	1
Capacidad de la bomba:	4 m <sup>3</sup> / Hr
Tiempo de ciclo:	25 - 60s
Medida de la barra:	280 mm
Fuentes de alimentación:	110V/60HZ
Potencia:	0,30 KW

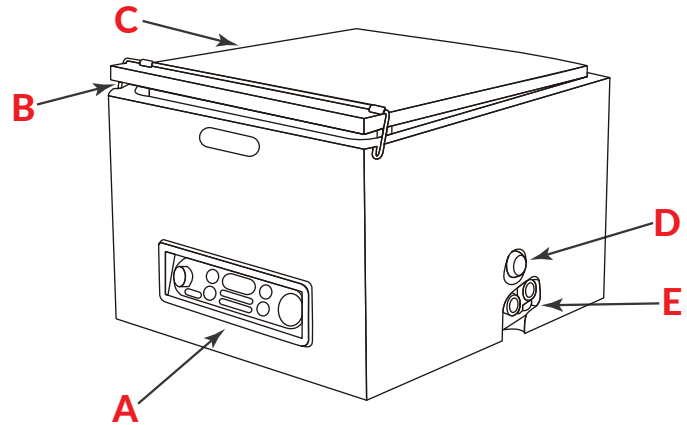
#### Funciones

Tecla de STOP:	Parcial o completo del ciclo
Tecla de mantenimiento:	Mant. automático de la bomba
Tecla precalentamiento:	Se usa para prevenir daños en la bomba de vacío
Tipo de enchufe:	Tipo B
Tipo de cierre:	Hermético

#### Datos logísticos:

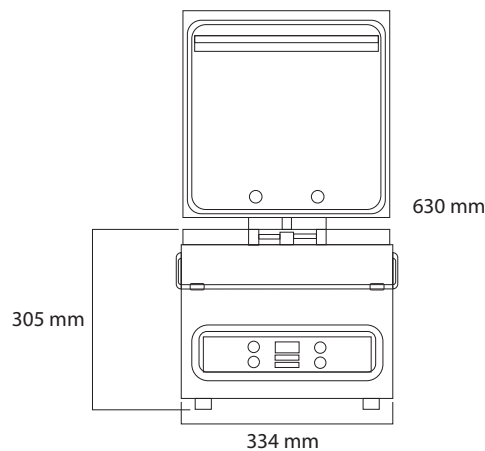
Peso bruto:	28 kg
Peso neto:	26 kg

### PARTES / VISTAS DEL EQUIPO



- A. Panel de control
- B. Contra barra
- C. Tapa transparente
- D. Entrada de aceite
- E. Mirilla

FRONTAL



LATERAL

