

LÍNEA DE COCCIÓN**✓ MAXIMIZA LA EFICIENCIA DE TU COCINA**

Nuestro equipo cuenta con 6 funciones en uno Parrilla | Plancha | Asador | Fredidora | Horno | Gratinador, lo cual permite eficientizar el área de trabajo.

✓ PERILLAS HEAVY DUTY

La nueva línea de cocción Torrey está equipada con perillas metálicas que cuentan con sistema de fijación brindando uso rudo y durabilidad.

✓ CONSTRUIDO EN ACERO INOXIDABLE

El exterior del equipo está construido en acero inoxidable tipo 430, esto para dar un mayor tiempo de vida.

✓ CHAROLA PARA RESIDUOS

Los equipos Torrey incluyen charolas por debajo de sus quemadores, que recolectan todos los residuos que caen al momento de cocinar para facilitar la limpieza y el mantenimiento del equipo.

✓ HORNO DE GRAN CAPACIDAD

El horno cuenta con un volumen de 340L, de esta manera habilitando al usuario gran capacidad de cocción.

✓ ENTREPAÑO DE ACERO NIQUELADO

Las parrillas Torrey del horno y el gratinador están fabricadas en acero niquelado, un material resistente al calor y que permiten colocar los alimentos.

ESPECIFICACIONES TÉCNICAS

Dimensiones con empaque

Profundidad:	950 mm
Ancho:	1930 mm
Alto:	1020 mm

Dimensiones sin empaque

Profundidad:	795 mm
Ancho:	1833 mm
Alto:	990 mm

Dimensiones por partes

Parrilla:	607*603 mm
Asador:	315*478 mm
Plancha:	601*479 mm
Freidora:	204*332*158 mm
Horno:	680*655*348 mm
Gratinador:	514*673*84 mm

Materiales

Parrillas:	Hierro vaciado
Quemadores del horno:	Acero inoxidable tipo flauta
Perillas:	Aleación de zinc
Material externo:	Acero Inoxidable 430
Material interno:	Acero aluminizado
Patas niveladoras:	Acero

Datos de rendimiento de cocción

Tipo de gas:	LP con opción a natural (10"WC)
Potencia BTU'S:	230,000
Consumo M3/hr:	6.05 (NG) / 2.60 (LPG)

Presión de gas

Presión de trabajo:	NG: 4in/wc LP: 10in/wc
---------------------	---------------------------

Accesorios

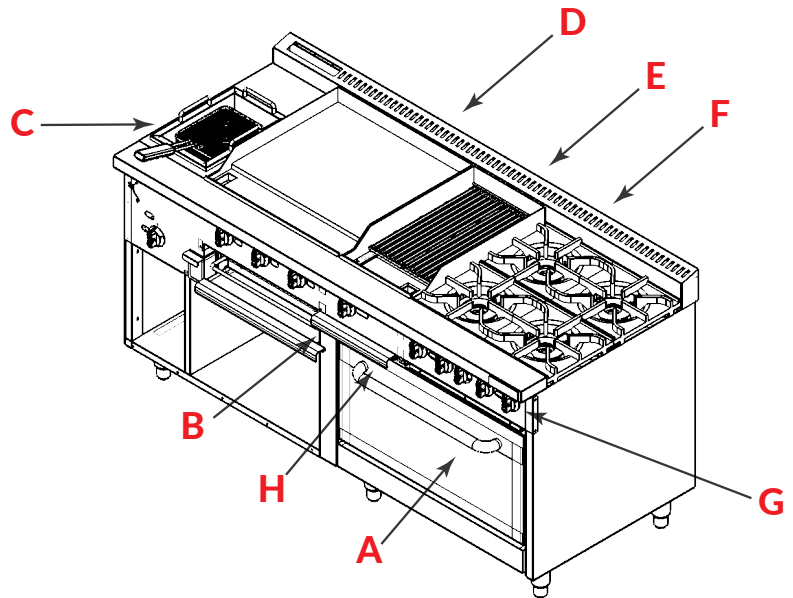
Perilla:	Ergonómica de uso rudo
Espreas:	Juego de espreas para gas natural

Datos logísticos:

Peso bruto:	357 kg
Peso neto:	297 kg

Las imágenes son representativas

PARTES / VISTAS DEL EQUIPO



- A. Horno
- B. Gratinador
- C. Freidora
- D. Plancha
- E. Asador
- F. Parrilla de 4 quemadores
- G. Parrilla de uso rudo ergonómica
- H. Charola recolectora de residuos

FRONTAL

LATERAL

