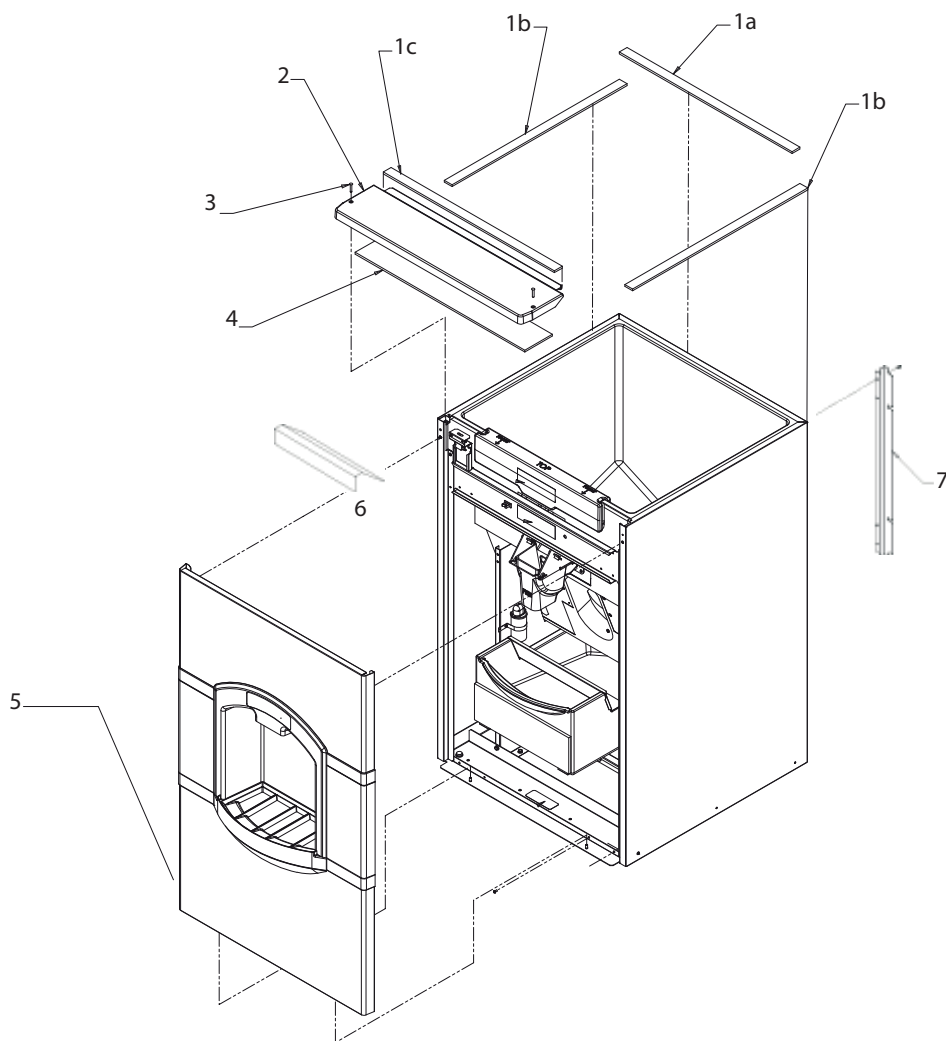


Diagrama





DISPENSADOR DE HIELO

Explosionado **DHC-80**

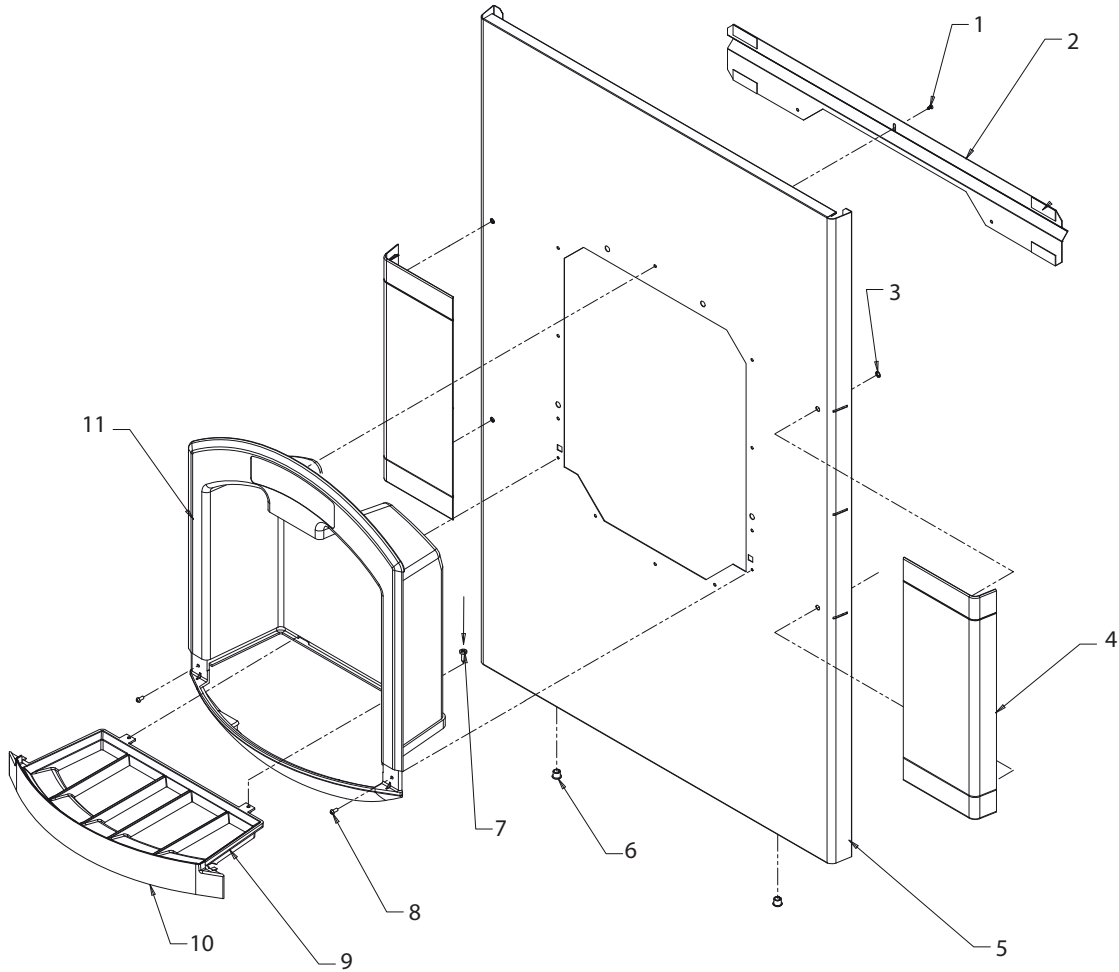
REV 01/19

Listado de partes

Número	Descripción	Código
1	Cinta de junta (empaque)	1011339-104
1a	Cinta de junta (empaque) 19.5"	1011339-104
1b	Cinta de junta (empaque) 27.88"	1011339-104
1c	Cinta de junta (empaque) 19.25"	1011339-104
2	Panel superior	1011351-25
3	Tornillo para panel superior	1011351-42
4	Panel de aislamiento	1011351-27
5	Ver página 3	
6	Deflector de hielo 30"	1011351-120
7	Soporte para montaje de la máquina de 22"	1011351-111

NOTA: En caso de que la refacción que está buscando no tenga código, comuníquese con su distribuidor Torrey autorizado para solicitarlo.

Diagrama





DISPENSADOR DE HIELO

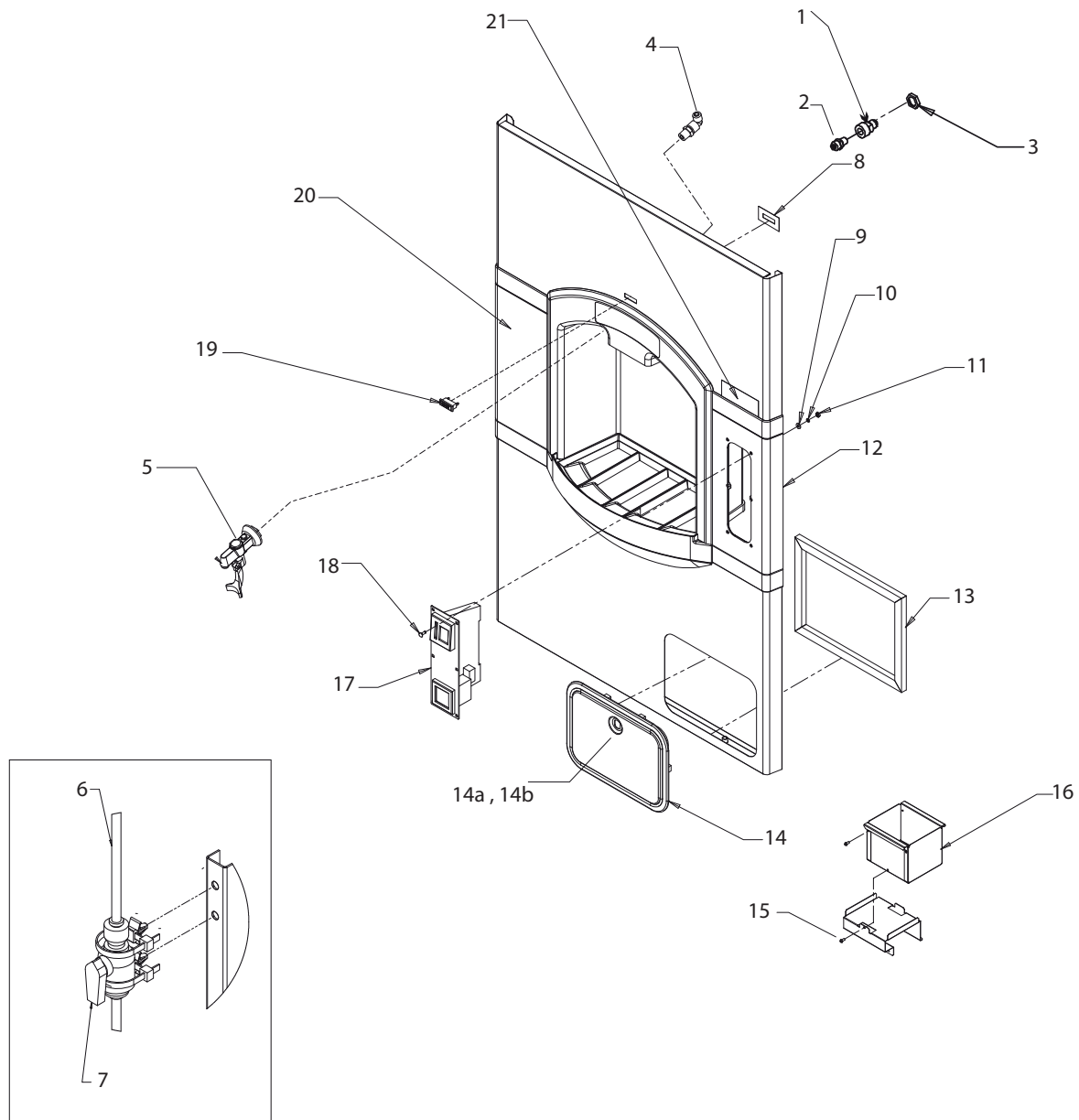
Explosionado **DHC-80**

REV 01/19

Listado de partes

Número	Descripción	Código
1	Tornillos	1011351-44
2	Barra rígida	1011351-107
3	Retenedor	1011351-36
4	Cubierta lateral	1011351-19
5	Panel frontal	1011351-89
6	Casquillo de presión	1011351-50
7	Tornillos	1011351-32
8	Tornillos	9031046-27
9	Empaque de Foam	1011351-82
10	Parrilla	1011351-16
11a	Cubierta de dispensador	1011351-14

Diagrama





DISPENSADOR DE HIELO

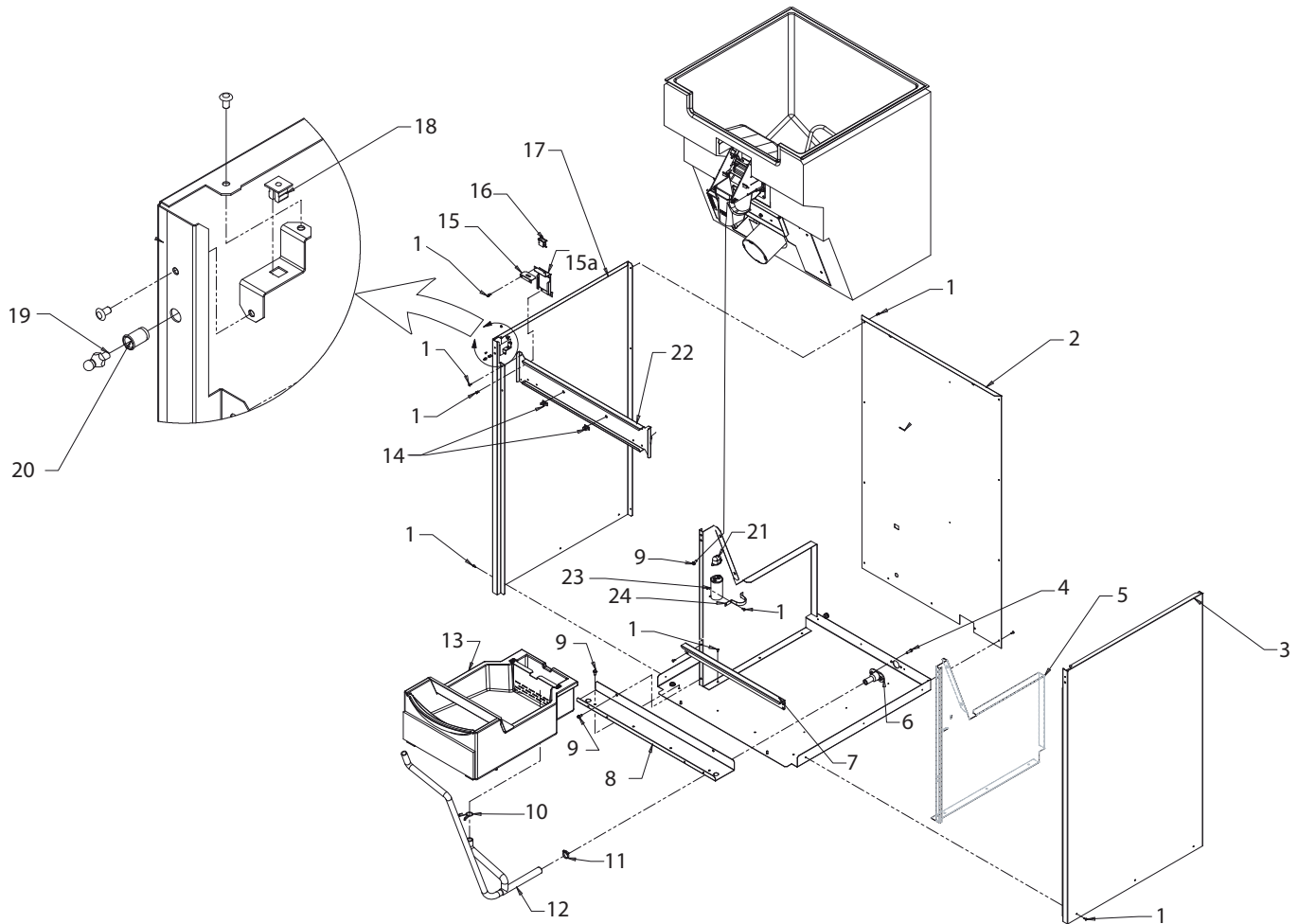
Explosionado **DHC-80**

REV 01/19

Listado de partes

Número	Descripción	Código
1	Conexión para entrada de agua	1011351-74
2	Conector recto	1011351-75
3	Tuerca	1011351-31
4	Conector de codo macho	1011351-77
5	Grifo de agua	1011351-23
6	Tubería por pie	1011351-71
7	Válvula de cerrado	1011351-78
8	Indicador de respaldo	1011351-119
9	Guasa	1011339-52
10	Seguro para guasa	1011339-65
11	Tuerca hexagonal	1011339-50
12	Cubierta lateral modelo para guasa	1011351-20

Diagrama





DISPENSADOR DE HIELO

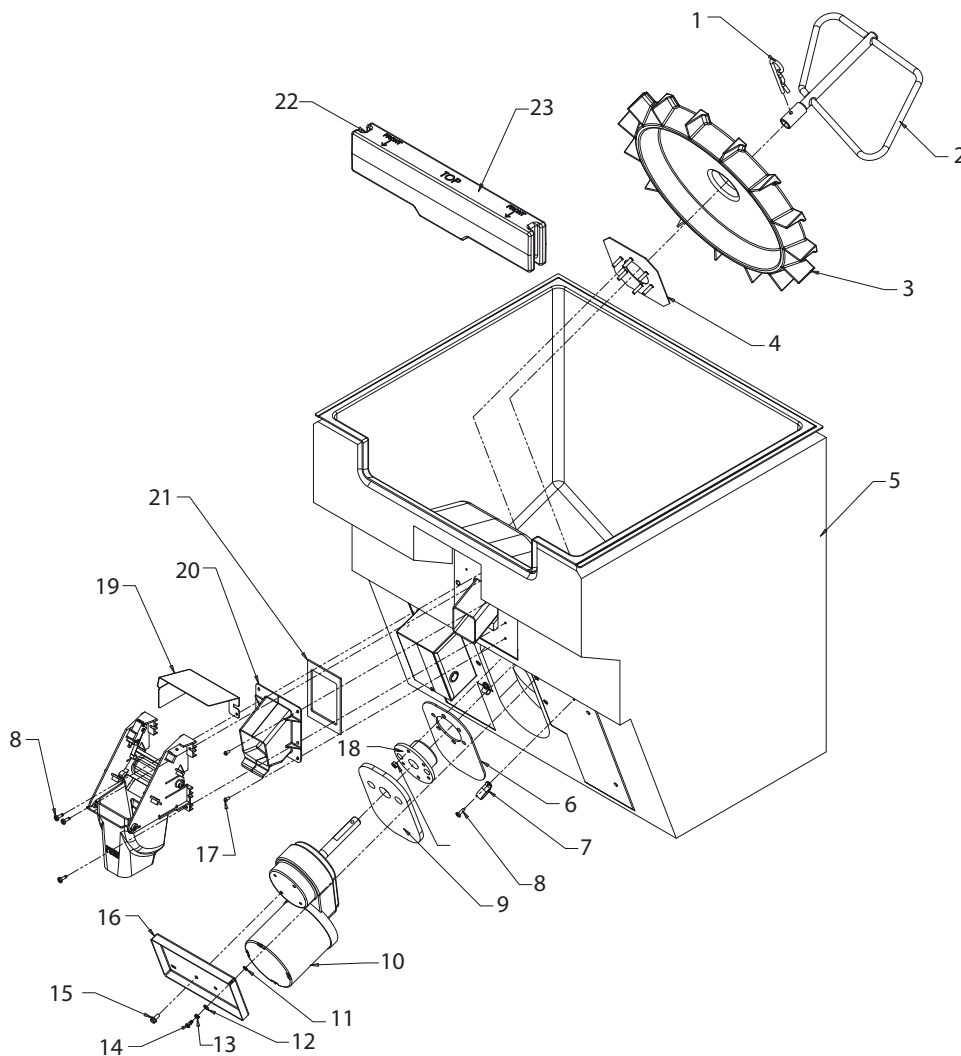
Explosionado **DHC-80**

REV 01/19

Listado de partes

Número	Descripción	Código
1	Screw	9031046-27
2	Panel trasero	1011351-121
3	Panel de lado derecho	1011351-94
4	Tornillo	1011351-30
5	Soporte contenedor derecho	1011351-97
6	Conexión para drenaje	1011447-23
7	Soporte para bandeja de captura	1011351-105
8	Refuerzo de base	1011351-109
9	Tornillo	1011339-74
10	Abrazadera para manguera	1011351-07
11	Abrazadera para manguera	1011351-03
12	Manguera de drenaje	1011351-21
13	Ensamble para bandeja de drenaje	1011351-87
14	Abrazadera para cable	1011351-04
15	Placa superior del interruptor	1011351-113
15a	Placa del interruptor	1011351-112
16	Interruptor de bloqueo	1011339-84
17	Panel de lado izquierdo	1011351-84
18	Tuerca plástica	1011351-43
19	Perno prisionero	1011351-40
20	Inserto	1011351-41
21	Cubierta de terminal	1011351-70
22	Soporte del seguro	1011351-102
23	Capacitor del motor	1011351-80
24	Correa	1011351-83

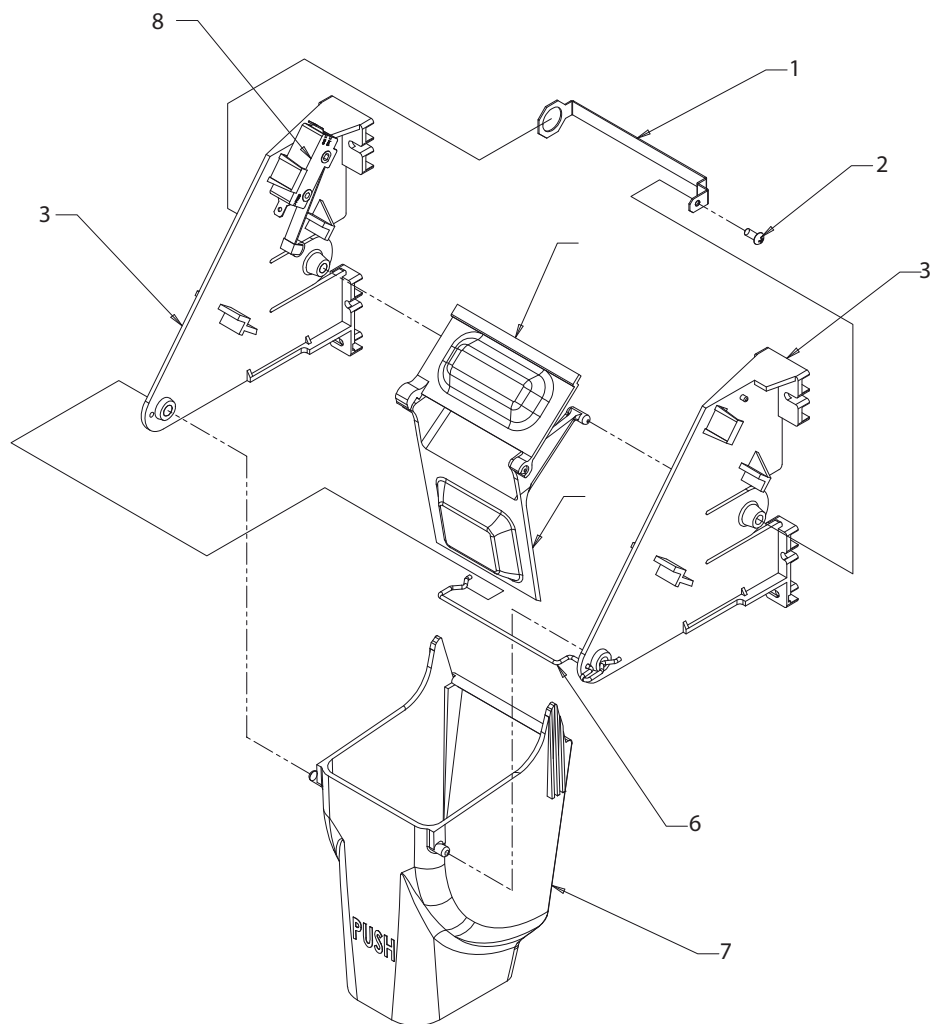
Diagrama



Listado de partes

Número	Descripción	Código
1	Pin de enganche	1011351-45
2	Brazo de barrido	1011351-22
3	Rotor dispensador	1011339-144
4	Placa de cubo	1011339-235
5	Depósito	1011351-86
6	Empaque de aislamiento	1011351-73
7	Abrazadera	1011351-48
8	Tornillo	1011351-46
9	Aislamiento para placa	1011339-72
10	Motor para dispensador	1011351-66
11	Retenedor	
12	Guasa conica	1011351-39
13	Resorte	1011351-38
14	Perno	1011351-46
15	Tornillo	1011339-74
15	Placa de montaje	1011351-104
17	tornillo	9031046-27
18	Junta del motor	1011339-160
19	Guarda del interruptor	1011351-115
20	Canalón para dispensador	1011351-12
21	Empaque	1011351-29
22	Empaque	1011351-81
23	Puerta del depósito	1011351-103

Diagrama





DISPENSADOR DE HIELO

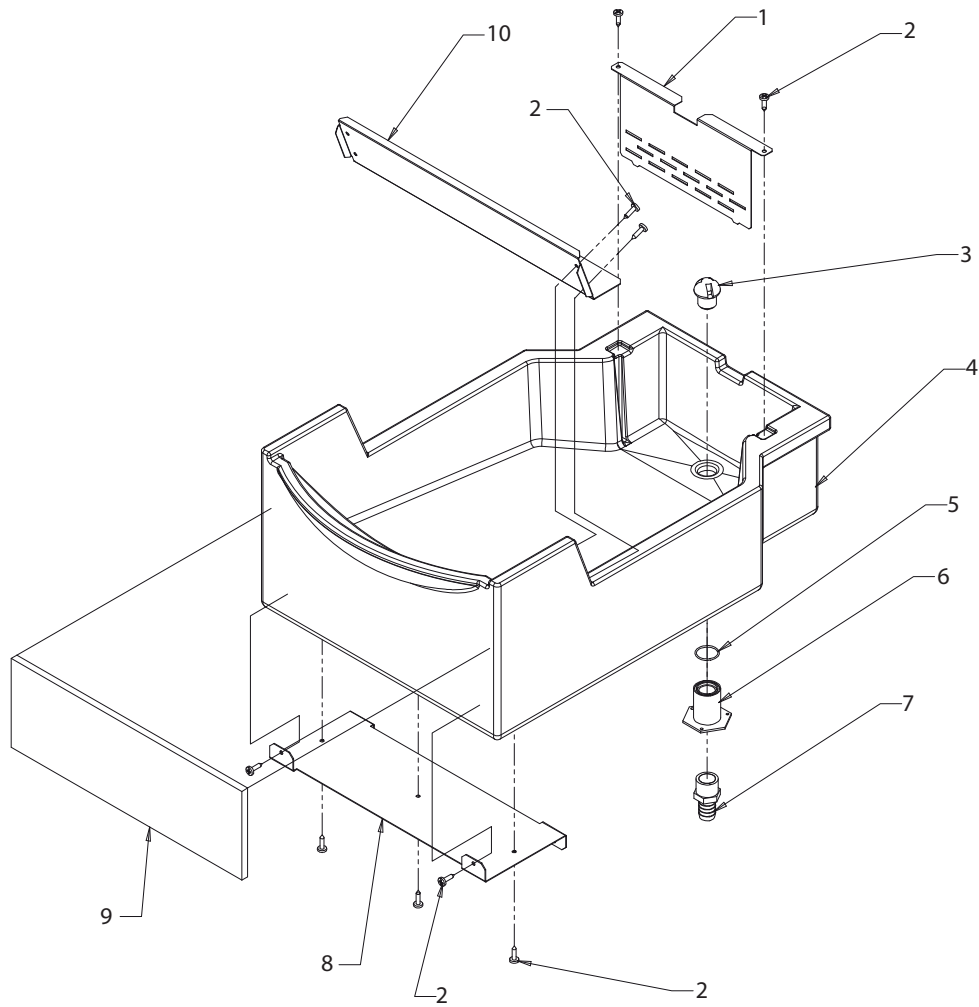
Explosionado **DHC-80**

REV 01/19

Listado de partes

Número	Descripción	Código
1	Clip	1011351-118
2	Tornillo	9031046-27
3	Seguro	1011351-11
4	Seguro para la salida	1011351-10
5	Puerta (dispensador de hielo)	1011351-09
6	Cable dispensador	1011351-13
7	Guia dispensadora	1011351-08
8	interruptor de dispensador	1011351-53

Diagrama





DISPENSADOR DE HIELO

Explosionado **DHC-80**

REV 01/19

Listado de partes

Número	Descripción	Código
1	Placa	1011351-99
2	Tornillo	
3	Tapón del drenaje	1011339-02
4	Montaje para bandeja de hielo	1011351-87
5	Empaque (O-ring)	1011351-69
6	Salida del drenaje	1011351-05
7	Junta del drenaje	1011351-76
8	Soporte para bandeja de drenaje	1011351-117
9	Cubierta de Foam	1011351-28
10	Protector del drenaje	1011351-116