

TAPA DE CRISTAL

- ✓ **REFRIGERANTE ECOLÓGICO R290**
Maximiza la eficiencia energética y tiene bajo impacto ambiental.
- ✓ **VIDRIO TEMPLADO EN TAPA**
Ofrece una visión de los productos al interior del congelador manteniendo una buena resistencia a impactos en el vidrio.
- ✓ **AGENTE AISLANTE CICLOPENTANO**
El ciclopentano es un aislante ecológico altamente eficiente que brinda un mayor ahorro de energía.
- ✓ **TAPAS CORREDIZAS**
Facilita la apertura del congelador, cuenta con un sistema de cierre y apertura de deslizamiento lateral y un candado para seguridad del producto.
- ✓ **REFRIGERACIÓN EN 4 PAREDES**
Sistema de refrigeración alrededor de las 4 paredes del congelador, maximiza la eficiencia del frío y permite un enfriamiento uniforme.
- ✓ **CONTROL MECÁNICO DE TEMPERATURA**
Mantiene el óptimo funcionamiento del equipo, asegurando que los productos siempre estén a la temperatura ideal para su consumo.

CERTIFICACIONES

ESPECIFICACIONES TÉCNICAS

Dimensiones con empaque

Ancho:	873 mm
Profundo:	767 mm
Alto:	890 mm

Dimensiones sin empaque

Ancho:	800 mm
Profundo:	694 mm
Alto:	830 mm

Dimensiones interiores

Ancho:	656 mm
Profundo:	550 mm
Alto:	636 mm
Volumen útil:	165 litros

Materiales

Puertas:	2
Material de puertas:	Vidrio templado (4 mm)
Canastillas:	1
Dimensión de canastillas:	Ancho: 220 mm Profundo: 535 mm Alto: 200 mm
Material externo:	Acero con pintura electrostática
Material interno:	Acero con pintura electrostática

Datos de rendimiento de refrigeración

Refrigerante:	R290 / 75g
Consumo de energía:	10 Wh/L en 24h * Libre
Condensador:	mantenimiento
Ajuste del termostato predeterminado:	Nivel 4
Compresor:	1/4 Hp

Datos eléctricos

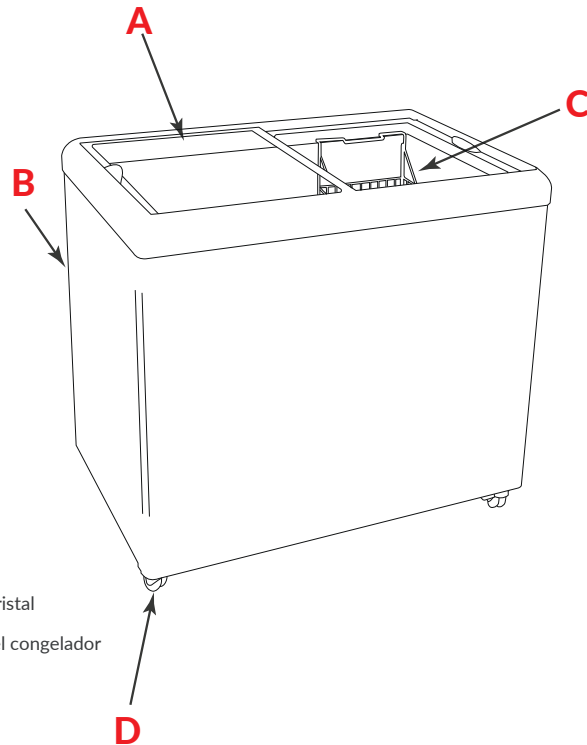
Fuentes de alimentación:	115V
Frecuencia:	60Hz
Amperaje:	1,3 A
Longitud de cable:	1500 mm
Tipo de enchufe:	Tipo B
Tipo de control:	Mecánico

Datos logísticos:

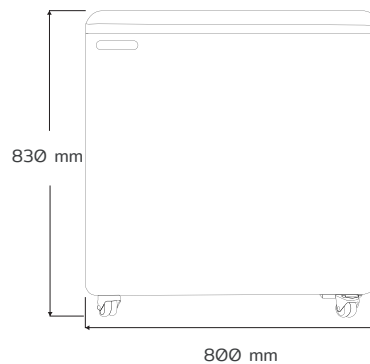
Peso bruto:	60 kg
Peso neto:	53 kg

* En condiciones ideales

PARTES / VISTAS DEL EQUIPO



FRONTAL



LATERAL

