

LÍNEA DE COCCIÓN**✓ MÁXIMA POTENCIA DE COCCIÓN**

El asador Torrey brinda 90,000 BTU's en su superficie de trabajo lo cual permite cocinar de una manera más rápida y eficiente.

✓ CONSTRUIDO EN ACERO INOXIDABLE

El exterior del equipo está construido en acero inoxidable tipo 430, esto para dar un mayor tiempo de vida.

✓ QUEMADORES TIPO "U"

El asador Torrey cuenta con 3 quemadores comerciales fabricados en acero inoxidable en forma de "U", estos quemadores maximizan el flujo de calor.

✓ CHAROLA PARA RESIDUOS

Los equipos Torrey incluyen charolas por debajo de sus quemadores, recolectan todos los residuos que caen al momento de cocinar para facilitar la limpieza y el mantenimiento del equipo.

✓ REJILLAS DOBLE VISTA

Las rejillas del asador fabricadas en hierro vaciado cuentan con acabado grueso de un lado y delgado del otro, esto te permitirá dejar un acabado estético en todo tipo de alimentos.

✓ PERILLAS HEAVY DUTY

La nueva línea de cocción Torrey está equipada con perillas metálicas que cuentan con sistema de fijación brindando uso rudo y durabilidad.

ESPECIFICACIONES TÉCNICAS

Dimensiones con empaque

Profundidad:	780 mm
Ancho:	1010 mm
Alto:	500 mm

Dimensiones sin empaque

Profundidad:	663 mm
Ancho:	904 mm
Alto:	405 mm

Materiales

Parrillas:	Hierro vaciado
Perillas:	Aleación de zinc
Material ext. frontal:	Acero Inoxidable 430
Material ext. izq y derecho:	Acero aluminizado
Patas niveladoras:	Acero

Datos de rendimiento de cocción

Tipo de gas:	LP con opción a natural (10"WC)
Potencia BTU'S:	90,000
Consumo M3/hr:	NG: 4.735 / LPG: 2.04

Presión de gas

Presión de trabajo:	NG: 4in/wc LP: 10in/wc
---------------------	---------------------------

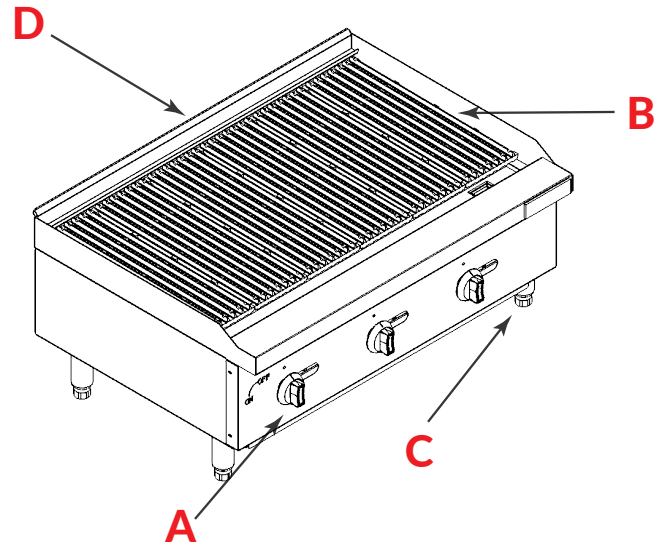
Accesorios

Tipo de quemador:	Quemador tipo U de Acero Inox.
Perilla:	Ergonómica de uso rudo
Espreas:	Juego de espreas para gas natural

Datos logísticos:

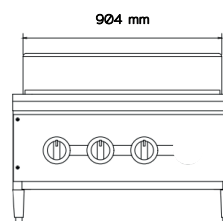
Peso bruto:	86 kg
Peso neto:	65 kg

PARTES / VISTAS DEL EQUIPO



- A. Perilla ergonómica de uso rudo
- B. Patas de altura ajustable
- C. Charola recolectora de residuos
- D. Parrilla de hierro vaciado

FRONTAL



LATERAL

