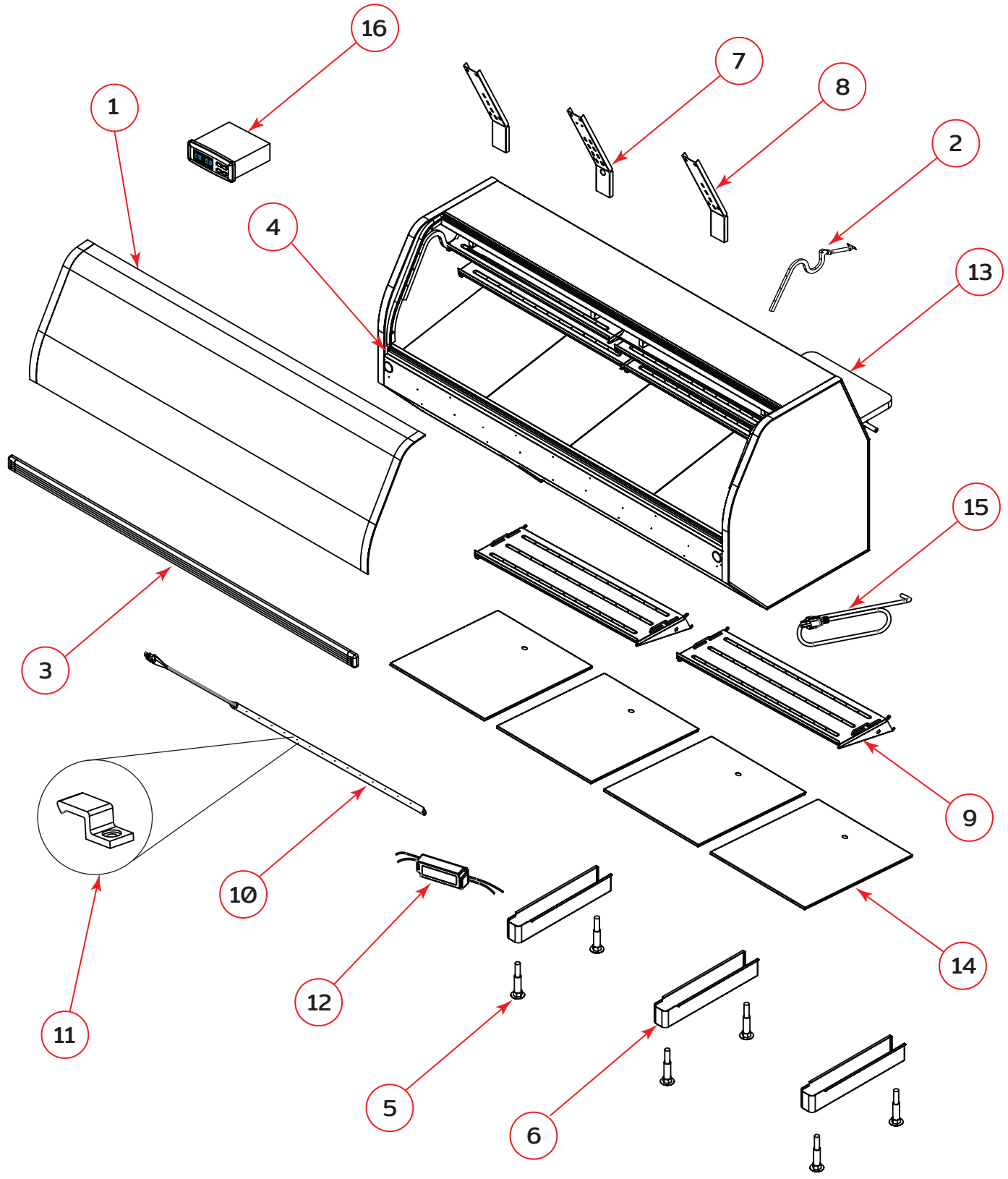




VITRINAS

Explosionado Modelo TEC 250LIFT SV
1022433

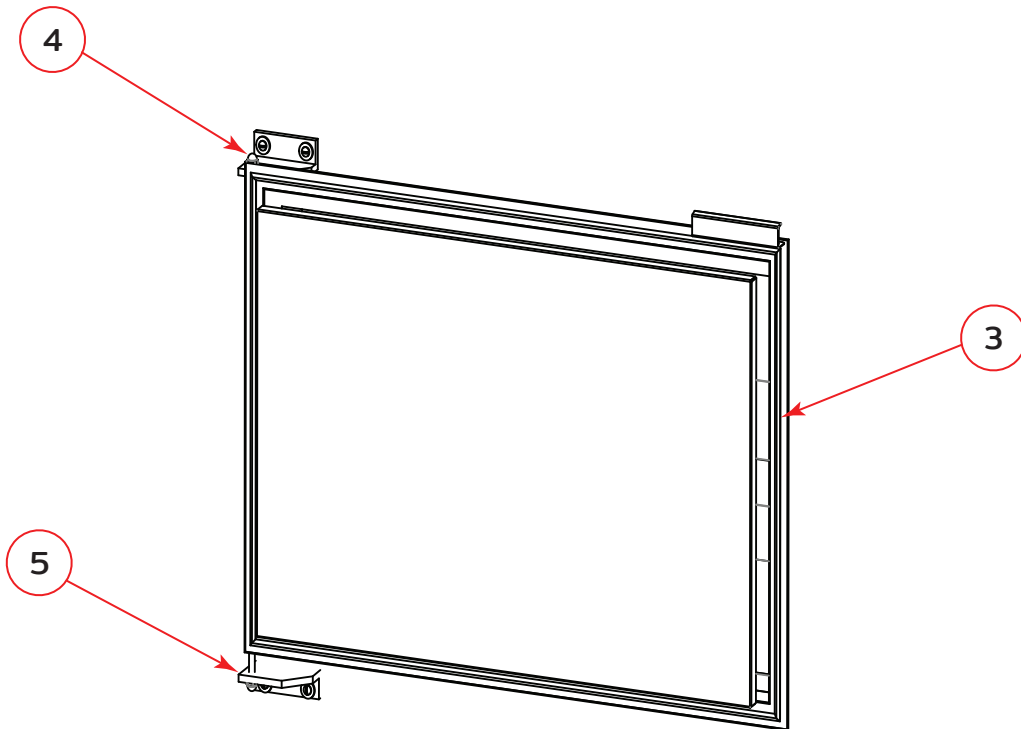
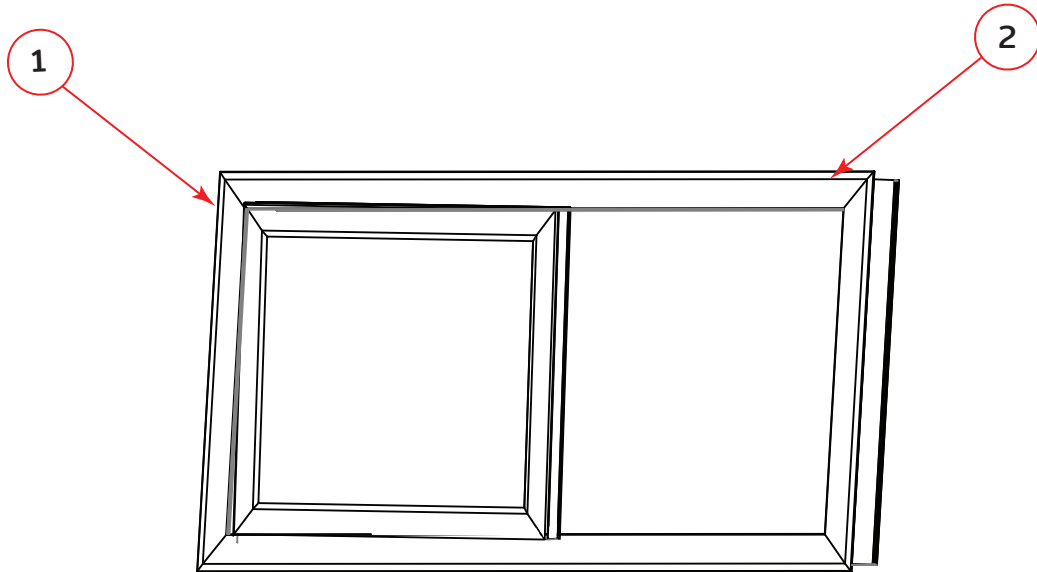




VITRINAS

Explosionado Modelo TEC 250LIFT SV
1022433

No.	Descripción	Código
1	VIDRIO FRONTAL	2086758
2	PISTON	2086759
3	ENSAMBLE BUMPER	2084012
4	CENEFA PRECIADORA	3063182
5	PATA NIVELADORA	2086760
6	VISTA PATA NIVELADORA	2086761
7	CREMALLERA CENTRAL	2086762
8	CREMALLERA LATERAL	2086763
9	CHAROLA DE EXHIBICION	2076039
10	TIRA DE LEDS	3057665
11	SUJECCION PARA LEDS	2078120
12	FUENTE DE PODER	2079244
13	MESA DE TRABAJO	2085825
14	PISO DE EXHIBICIÓN SUPERIOR	2086769
15	CABLE DE SERVICIO	2079022
16	CONTROL TEMPERATURA	2086890





VITRINAS

Explosionado Modelo TEC 250LIFT SV

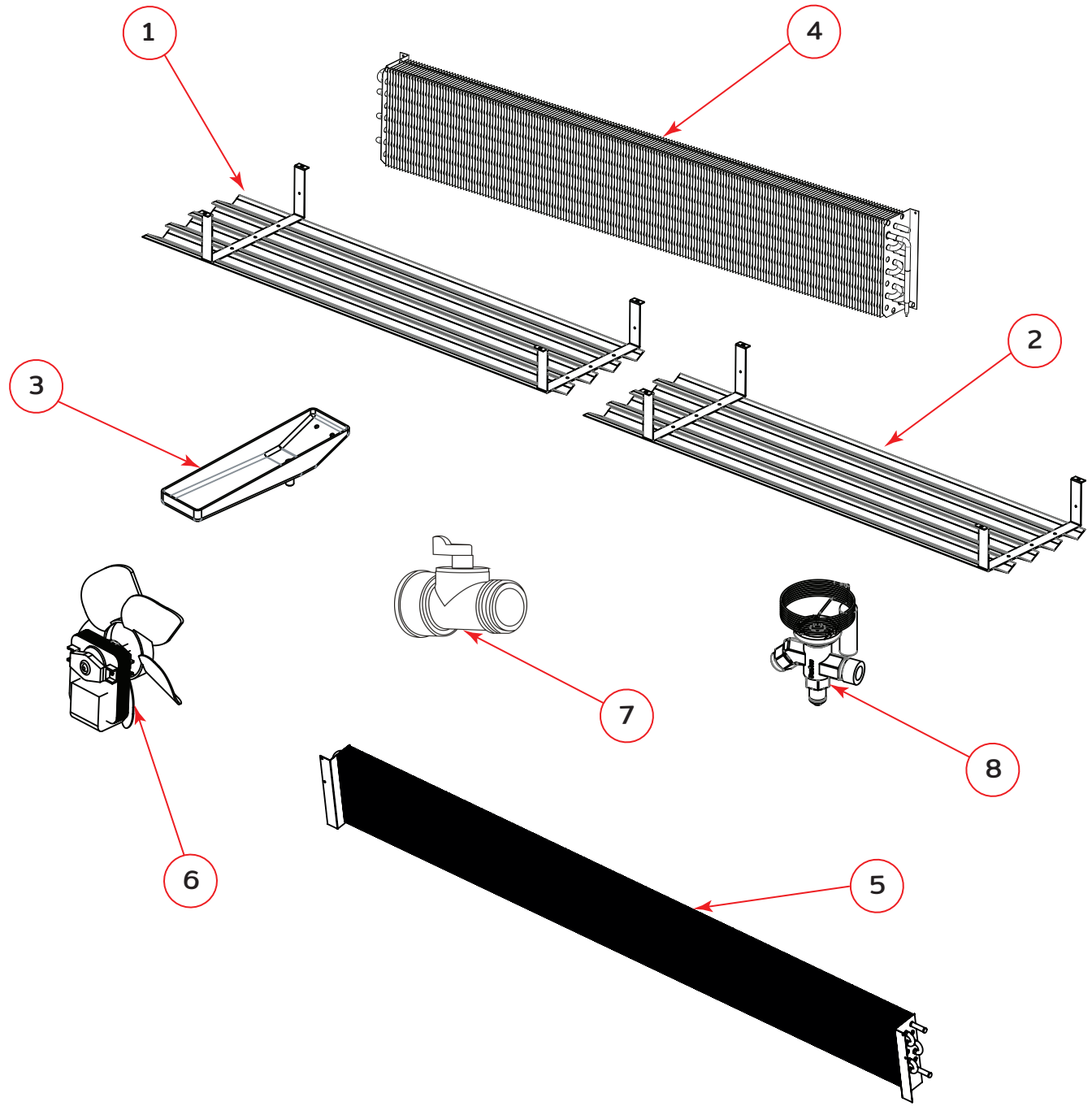
1022433

No.	Descripción	Código
1	PUERTA CORREDIZA DERECHA	2086770
2	PUERTA CORREDIZA IZQUIERDA	2086771
3	PUERTA DE GOLPE TECS AI	2086772
4	ENSAMBLE DE BISAGRA SUPERIOR TEC A GAB.	2086774
5	ENSAMBLE DE BISAGRA INFERIOR TEC A GAB.	2086777



VITRINAS

Explosionado Modelo TEC 250LIFT SV
1022433





VITRINAS

Explosionado Modelo TEC 250LIFT SV
1022433

No.	Descripción	Código
1	CHAROLA DE CONDENSADOS DER	2086778
2	CHAROLA DE CONDENSADOS IZQ	2086779
3	CHAROLA PLASTICA DESAGUE	2085059
4	EVAPORADOR SUPERIOR	2086780
5	EVAPORADOR INFERIOR	2082002
6	MOTOR	2078602
7	VALVULA DE PASO	2078607
8	VALVULAS DE EXP.	2085837