



TRUE FOOD INTERNATIONAL INC.

2001 East Terra Lane • O'Fallon, Missouri 63366
 (636)240-2400 • Fax (636)272-2408 • (800)325-6152 • Intl Fax# (001)636-272-7546
 Dpto. Partes. (800)424-TRUE • Dpto. Partes Fax# (636)272-9471 • www.truemfg.com



4/17

Impreso en E.U.A.

Modelo:

TWT-48F-HC

Mesa de Trabajo:

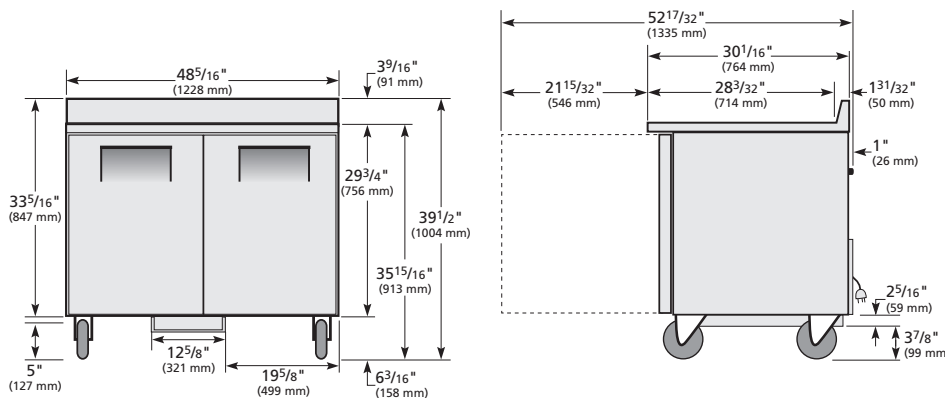
Congelador con Puertas Sólidas y Refrigerante de Hidrocarburo



TWT-48F-HC

- ▶ Las Mesas de Trabajo True están diseñadas con una calidad duradera que protege su inversión a largo plazo.
- ▶ Diseñada utilizando los materiales de la más alta calidad para proveer al cliente con temperaturas más frías en el producto, costos de utilidades más bajos, excepcional seguridad para la comida y el mejor valor en el mercado.
- ▶ Sistema auto contenido diseñado en fábrica que utiliza el refrigerante de hidrocarburo ecológico R290 que tiene un potencial de destrucción de la capa de ozono de cero (ODP) y muy bajo potencial de calentamiento global de tres (3) (GWP).
- ▶ Sistema de refrigeración por aire forzado, sobredimensionado y balanceado, compatible con el medio ambiente mantiene la temperatura del gabinete a -10°F (-23°C) para una excelente preservación de comidas congeladas y helados.
- ▶ Acero inoxidable en el frente y en la parte superior. Parte trasera de acero recubierto con GalFan resistente a la corrosión. Salpicaderos de acero inoxidable construidos de una sola pieza. A diferencia de otros equipos con cubiertas formadas de dos piezas, no acumulan bacterias ni desperdicios.
- ▶ Interior - Atractivo interior de aluminio, aprobado por NSF. Piso de acero inoxidable con esquinas cóncavas.
- ▶ Parrillas de alambre para uso industrial, recubiertas con PVC.
- ▶ El aislamiento en la estructura completa del gabinete utiliza un nuevo e innovador poliuretano, de alta densidad, que tiene un potencial de destrucción de la capa de ozono de cero (ODP) y un potencial de calentamiento global también de cero (GWP).

VISTAS



ESPECIFICACIONES ELÉCTRICAS

- Unidad completamente pre-cableada en fábrica y lista para ser conectada a una fuente de 115/60/1 fase y 15 amperios. Juego de cable y enchufe incluidos.



115/60/1
NEMA-5-15R

DATOS PRELIMINARES

Todas las dimensiones están redondeadas a la siguiente medida en milímetros. (Las pulgadas están redondeadas 1/8" a la medida más cercana). Especificaciones sujetas a cambio sin previo aviso.

Modelo	Puertas	Parrillas	Dimensiones del gabinete (mm) (pulgadas)			Caballo Fuerza	Voltios	Amps	NEMA	Longitud del cable (total metros) (total pies)	Peso Embalado (kg) (lbs)
			L	P†	A*						
TWT-48F-HC	2	4	1229 48 ³ / ₈	766 30 ¹ / ₂	848 33 ³ / ₈	1/2 N/A	115/60/1	5.4 N/A	5-15P	2.13 7	130 285

† La profundidad no incluye 26 mm (1") por los parachoques traseros.
 * Altura no incluye 159 mm (6³/₈") por la altura de la rueda o 153 mm (6") por patas opcionales.