



TRUE FOOD INTERNATIONAL INC.

2001 East Terra Lane • O'Fallon, Missouri 63366
 (636)240-2400 • Fax (636)272-2408 • (800)325-6152 • Intl Fax# (001)636-272-7546
 Dpto. Partes. (800)424-TRUE • Dpto. Partes Fax# (636)272-9471 • www.truemfg.com



4/17

Impreso en E.U.A.

Modelo:

TUC-27-LP-HC

Bajo Mostrador:

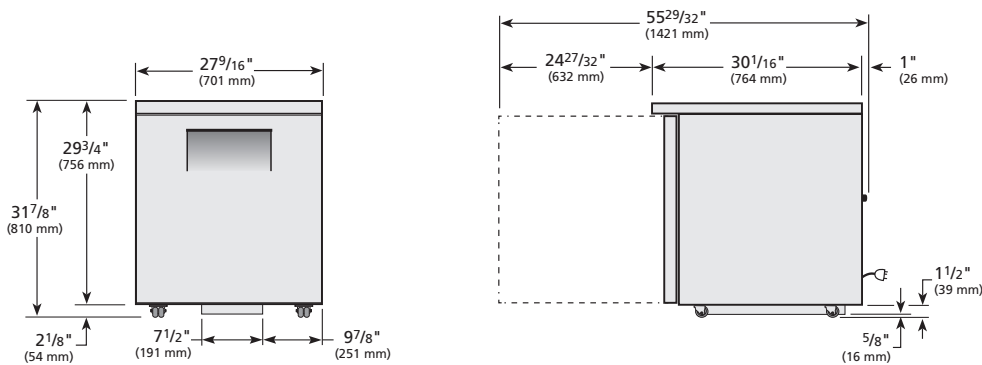
Refrigerador con Puerta Sólida Bajo Perfil y Refrigerante de Hidrocarburo



TUC-27-LP-HC

- ▶ Diseñado utilizando los materiales de la más alta calidad para proveer al cliente con temperaturas más frías en el producto, costos de utilidades más bajos, excepcional seguridad para la comida y el mejor valor en el mercado.
- ▶ Modelos "Bajo Perfil" están diseñados para caber fácilmente por debajo de encimares.
- ▶ Ruedas de pivote de 39 mm (1 1/2")
- ▶ Altura de la superficie de 810 mm (31 7/8")
- ▶ Sistema auto contenido diseñado en fábrica que utiliza el refrigerante de hidrocarburo ecológico R290 que tiene un potencial de destrucción de la capa de ozono de cero (ODP) y muy bajo potencial de calentamiento global de tres (3) (GWP).
- ▶ Sistema de refrigeración por aire forzado, sobredimensionado y balanceado, compatible con el medio ambiente (134A); mantiene la temperatura de 33°F a 38°F (.5°C a 3.3°C).
- ▶ Acero inoxidable en el frente y en la parte superior. Parte trasera de acero recubierto con GalFan resistente a la corrosión.
- ▶ Interior lados y parte superior de atractivo aluminio, aprobado por NSF. Piso de acero inoxidable.
- ▶ Puerta de autocierre con sello positivo. Sistema de cierre por resorte de torsión.
- ▶ El aislamiento en la estructura completa del gabinete utiliza un nuevo e innovador poliuretano, Ecomate, de alta densidad, que tiene un potencial de destrucción de la capa de ozono de cero (ODP) y un potencial de calentamiento global también de cero (GWP).

VISTAS



ESPECIFICACIONES ELÉCTRICAS

- Unidad completamente pre-cableada en fábrica y lista para ser conectada a una fuente de 115/60/1 fase y 15 amperios. Juego de cable y enchufe incluidos.



115/60/1
NEMA-5-15R

DATOS PRELIMINARES

Todas las dimensiones están redondeadas a la siguiente medida en milímetros. (Las pulgadas están redondeadas 1/8" a la medida más cercana).

Especificaciones sujetas a cambio sin previo aviso.

Modelo	Puertas	Parrillas	Dimensiones del gabinete (mm) (pulgadas)			Caballo Fuerza	Voltios	Amps	NEMA	Longitud del cable (total metros) (total pies)	Peso Embalado (kg) (lbs)
			L	P†	A*						
TUC-27-LP-HC	1	2	702 27 3/8"	766 30 1/4"	756 29 3/4"	1/2 1/2	115/60/1 230-240/50/1	2.0 1.0	5-15P ▲	2.13 7	84 185

† La profundidad no incluye 26 mm (1") por los parachoques traseros.
 * Altura no incluye 54 mm (2 1/8") por la altura de las ruedas.

▲ El tipo de conexión varía de acuerdo al país.