



Catálogo
FOOD SERVICE
Capítulo
COCCIÓN

Modelo Específico
SB-G915 I M LPG 230V 1N 60Hz

19075889

12/04/2021

DENOMINACIÓN:

Sartén basculante de gas LPG 60Hz motorizado con cuba de acero inoxidable de 120 L gama 900

DESCRIPCIÓN :

- Juntas de corte por láser, soldaduras y pulidos automáticos. Tornillos ocultos a la vista.
 - Diseño de las cubas con esquinas redondeadas y sin aristas, con amplia boca de descarga para facilitar todas las operaciones de cocción y de limpieza.
 - Reborde perimetral para evitar que el agua que se condensa se derrame.
 - El gran espesor de los fondos de las cubas (8 mm en cubas de hierro y 10 mm en las de acero inoxidable) garantiza un reparto de calor homogéneo.
 - Llenado de la cuba con agua mediante electroválvula accionada por conmutador en el frontal de la máquina. El caño de llenado está situado en la parte posterior de la máquina.
 - Tapa de doble pared con escurridor en la parte posterior, para redirigir el agua de condensación hacia el interior de la cuba.
 - Sistema de equilibrado de la tapa por resortes. Sistema de compensación para evitar caídas bruscas.
 - Microrruptor de corte que interrumpe el calentamiento cuando la cuba se eleva.
 - Protector de chimenea de hierro fundido esmaltado de alta temperatura.
 - Acceso a los componentes por la parte frontal.
 - Máquinas con protección de grado IPX5 contra el agua.
 - Asa de tapa de acceso frontal.
 - Temperatura del fondo de la cuba controlada mediante termostato, entre 50 y 310 °C.
- "
- Cuba de acero inoxidable.
- "-Calentamiento eléctrico utilizando resistencias blindadas de acero inoxidable situadas bajo el fondo de la cuba.
- El calentamiento mediante resistencias eléctricas situadas en la propia base de la cuba, y el elevado espesor del fondo de la misma, proporcionan en todos los casos una máxima uniformidad en el reparto de la temperatura, garantizando cocciones homogéneas."
- "- Sistema de elevación de la cuba motorizado con el que se puede levantar la cuba hasta dejarla vertical, para un completo vaciado de la misma. "

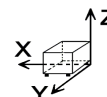
OPCIONES POSIBLES :

- 230 1N- Transformación A 230 V monofásico
- 230 III - Transformación A 230 V trifásico sin neutro
- KIT BARCO SARTEN MARMITA - TRAF0

ACCESORIOS POSIBLES :

- MUEBLES BAJOS 900
- MUEBLES REFRIGERADOS 900
- ACCESORIOS KORE
- RIIFDAS KORE

DIMENSIONES



X Ancho	1200 mm	X Ancho bruto	1240 mm
Y Fondo	930 mm	Y Fondo bruto	1022 mm
Z Alto	850 mm	Z Alto bruto	1255 mm
Peso neto	228,0 kg	Peso bruto	269,0 kg
Volumen neto	0,950 m3	Volumen bruto	1,590 m3

ESPECIFICACIONES TÉCNICAS ELECTRICIDAD

Potencia motor	0,09 kW
Potencia eléctrica	0,090 kW
Amperaje (A)	0,7
Voltaje	230V - 1N
Frecuencia eléctrica	60Hz

ESPECIFICACIONES TÉCNICAS GAS

Tipo gas	LPG
Potencia gas	25,00 kW
Consumo gas	1,920 kg/h
Regulado a	LPG G30/G31 28-30/37 mbar NG G20/G25/G25.1 20/25/25 mbar

ESPECIFICACIONES TÉCNICAS AGUA

Presión	H2O: 200-400 kPa (2 - 4 bar)
---------	------------------------------

ESPECIFICACIONES TÉCNICAS ACOMETIDAS

Diámetro gas 1	R3/4"
Diámetro Entrada Agua	3/4"



Catálogo
FOOD SERVICE

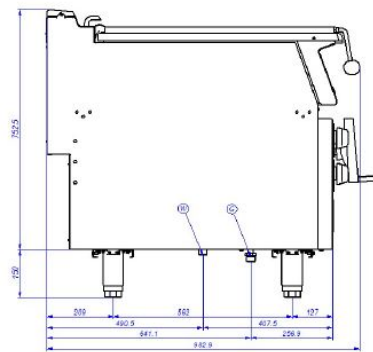
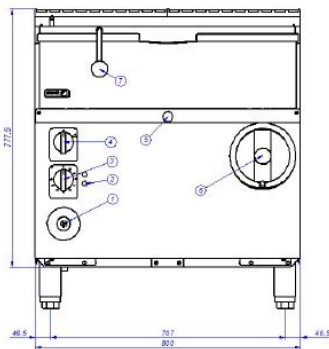
Capítulo
COCCIÓN

Modelo
SB-G915 I M LPG 230V 1N 60Hz

19075889

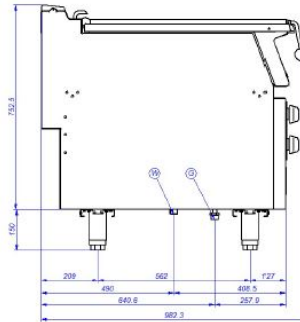
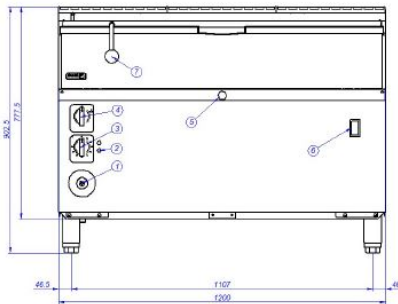
12/04/2021

SB-G910



- W – Entrada de Agua – Water inlet
- G – Entrada de Gas – Gas Inlet
- 1 – Pulsador tren de chispas
- 2 – Piloto verde
- 3 – Grifo válvula gas
- 4 – Grifo válvula agua
- 5 – Lágrima
- 6 – Volante elevación
- 7 – Asa sartén

SB-G915



- W – Entrada de Agua – Water inlet
- G – Entrada de Gas – Gas Inlet
- 1 – Pulsador tren de chispas
- 2 – Piloto verde
- 3 – Grifo válvula gas
- 4 – Grifo válvula agua
- 5 – Lágrima
- 6 – Pulsadores elevación
- 7 – Asa sartén