



Rhino[®]

200 kg / 20 g

Capacidad Máxima / División Mínima

Báscula Electrónica de Plataforma

Electronic Platform Scale

- Función: peso, precio y total
- Plataforma de acero inoxidable de 40 x 50 cm
- 4 Memorias con acceso directo
- Función de cálculo de cambio
- Funciona con batería recargable de 4 Vcc (incluye batería y cable de corriente)
- Función de Tara



IMPORTANTE:
Lea este manual
antes de encender
la báscula

MANUAL DE USO

MODELO: BP-200



4 Memorias de
Acceso Directo



Batería recargable
de 100 horas



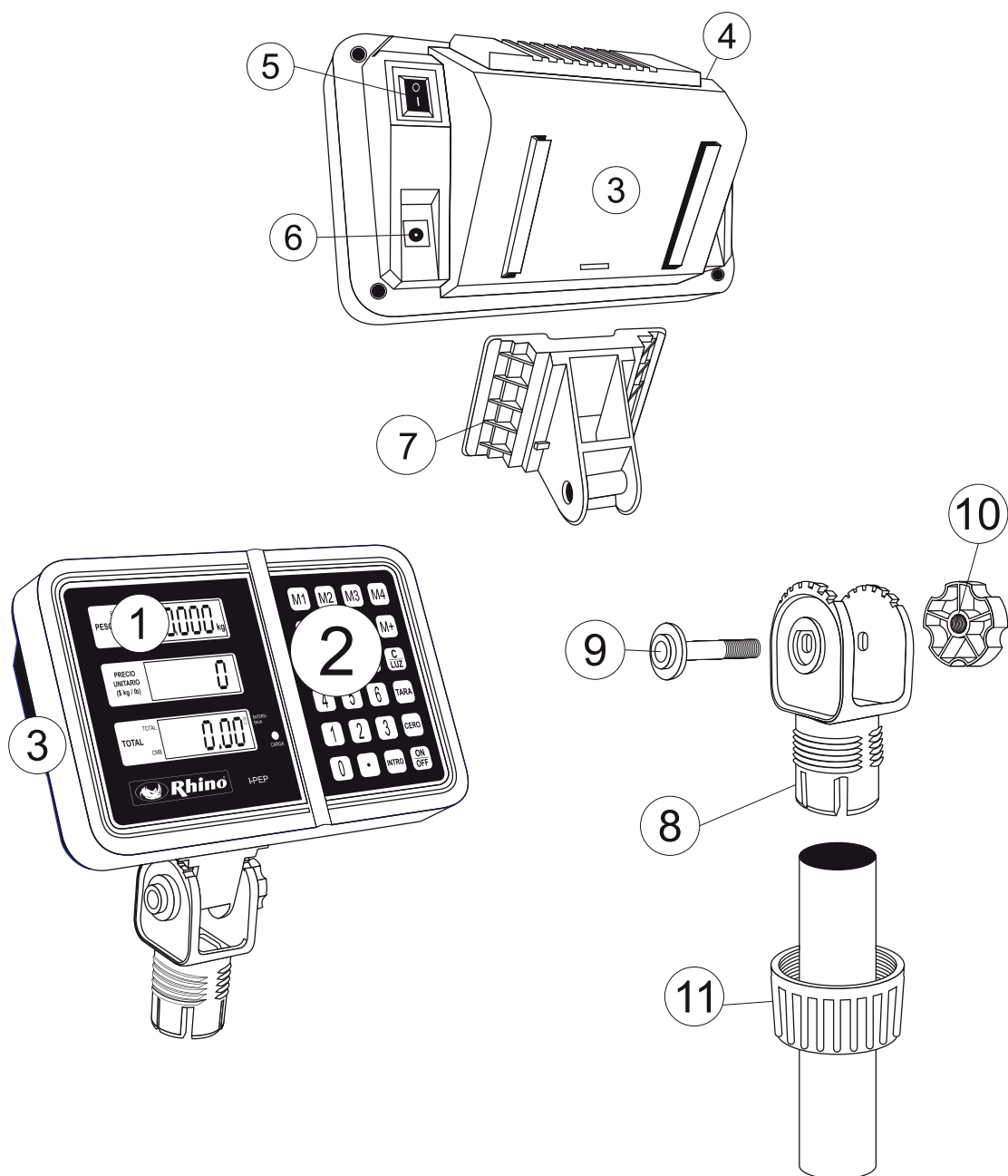
Ahorro de
energía

NOM



Excede los estándares
de certificación

PARTES DEL INDICADOR



1. Display
2. Teclado
3. Indicador
4. Conector redondo de cinco pines
5. Interruptor principal
6. Entrada eliminador de baterías
7. Base de indicador
8. Articulación al tubo
9. Tornillo para ajuste de posiciones
10. Mariposa
11. Tuerca del tubo
12. Eliminador de baterías

Usted ha adquirido un producto RHINO, lo cual le garantiza calidad y durabilidad, ya que la báscula BP-200 ha sido fabricada bajo estándares de calidad norteamericanos. Conserve este instructivo de uso, el cual le ayudará a comprender la operación de la báscula RHINO BP-200 y le será útil en cualquier futura referencia.

ESPECIFICACIONES TÉCNICAS

Clase: Media (III)

Capacidad: Máx: 200 kg Mín: 400 g

d=e= 20 g d_r: 20 g Lim: 300 kg

T⁻: 200 kg

Alimentación: 6 Vcc / 500 mA

Del adaptador ca / cc









Batería recargable: 4 Vcc / 4 Ah

Temp. Operación: -10 a 40 °C

GUIA RÁPIDA DE USO

1. Retire la báscula de su empaque, asegúrese de que esté en perfectas condiciones y que incluya todos sus accesorios (indicador, plato de acero inoxidable, base del indicador, tubo, barandal, chasis y eliminador de baterías) y arme la báscula como se muestra en el diagrama de armado.
2. Coloque la báscula en una superficie firme y ajuste las 4 patas de la plataforma.
3. Antes de utilizar la báscula, conecte el indicador por un periodo de 12 horas. **Es muy IMPORTANTE que siga los pasos descritos para la carga de la batería.**
4. Una vez cargada la batería por completo, el indicador de nivel se encontrará al máximo, usted puede entonces usar la báscula. Le sugerimos de antemano que **NO MANTENGA CONECTADA LA BÁSCULA**, ya que puede afectar la vida útil de la batería.
5. La báscula cuenta con un interruptor de corriente en la parte posterior del indicador para encender el equipo.

ADVERTENCIAS

-  Asegúrese de que la etiqueta de garantía no esté rota antes de recibir su equipo.
-  No abra el indicador por su cuenta o la garantía será nula.
-  Para limpiar la báscula utilice un trapo o esponja húmeda, nunca el chorro de agua directo.
-  Proteja la báscula de los insectos, no utilice aerosol, solo productos sólidos contra insectos.
-  No deje caer de golpe el producto que desea pesar, esto puede dañar la celda de carga.
-  No dirija el flujo de aire de ventiladores o calentadores directamente hacia la báscula.
-  Proteja su báscula del polvo y la humedad ya que pueden dañar su equipo.
-  No traslade la báscula levantándola sólo del indicador ya que puede dañar su equipo.

En caso de requerir asistencia técnica, acuda a uno de los centros de servicio Rhino autorizados.

CARGA DE LA BATERÍA

Para asegurar una óptima vida útil a su batería y evitar deteriorarla, **asegúrese que los ciclos de carga se cumplan de manera completa** repitiendo los pasos descritos a continuación.

Ejemplo de un ciclo óptimo:

1. Cargue la batería por completo. **No use la báscula durante el primer periodo de carga** que debe durar 12 horas.

2. Una vez que la carga llegue al 100% (se detiene la animación en el indicador de nivel de carga en la pantalla TOTAL) es importante que **desconecte el adaptador de corriente eléctrica**.

3. Use el equipo de manera normal hasta que la **báscula le indique cuando debe ser recargada** (alarma sonora e indicador de pantalla) y repita este procedimiento.

Operación y funciones de la plataforma Rhino modelo BP-200

ENCENDIDO DEL INDICADOR

El indicador cuenta con dos interruptores, el principal en la parte posterior del indicador (ver apartado diagrama de armado) y el secundario en la tecla **ON/OFF** en el panel frontal. Al encender el indicador este hará un conteo de arranque y después se mostrará “0.0” en las pantallas. Si colocó el plato en la báscula después de haber encendido el indicador y este muestra su peso, sólo presione la tecla **CERO** para ajustar el peso a “0.0” con el plato colocado.

PRECAUCIONES

La batería nueva tiene una duración de **100 horas** de uso continuo **POR CADA CICLO**. La vida útil de una batería es de más de 200 ciclos (ciclos óptimos). Una vez cumplido este número de ciclos el desempeño de la batería irá disminuyendo paulatinamente. **Reemplace la batería cuando su tiempo de vida útil haya terminado**. Para adquirir baterías o accesorios, contacte a su distribuidor Rhino más cercano.

Cuando exista un sobrepeso sobre la báscula (más de 200 kg) se emitirá una alarma. **Quite inmediatamente el sobrepeso del plato, de lo contrario puede dañar la celda de carga**. Cuando exista una falla, alguna sobrecarga de corriente o falta de voltaje, de igual manera la báscula emitirá una alarma. Desconecte la báscula inmediatamente de la corriente alterna.

En el caso que la báscula se encuentre inactiva por periodos prolongados (3 meses o más), es necesario que se recargue al 100%, de lo contrario la batería comenzará a dañarse. **Si la batería queda sin uso por más de 3 meses podría sufrir daños**.

FUNCIÓN TARA

Esta función sirve para poder pesar **productos contenidos en algún recipiente** cuyo peso no quiere ser incluido en la totalización del precio. De esta manera **usted podrá restar el peso del recipiente, dando así un peso neto de los artículos**.

Siga estos pasos para activar y desactivar la función de **TARA**:

1. Coloque el recipiente vacío que desee descontar de la medición sobre el plato de la báscula. El peso del recipiente se mostrará en la pantalla.
2. Oprima la tecla **TARA**, se encenderá el indicador de **TARA** en la pantalla de **PESO**, la medición volverá a cero.
3. Quite el recipiente para cerciorarse que el valor de **TARA** se ha ingresado correctamente, al hacer esto el peso del envase se mostrará en la pantalla **PESO** con valor negativo.
4. Use la báscula de manera normal utilizando el recipiente, **el peso mostrado en la pantalla será el peso NETO del producto**.
5. Para desactivar la función de TARA presione nuevamente **TARA** y el indicador de **TARA** en la pantalla de **PESO** se apagará.

FUNCIÓN DE MEMORIAS DIRECTAS

Esta función permite **almacenar un precio unitario** para cada una de las **4 memorias** (**M1**) a (**M4**).

Usted podrá asignar los precios de los artículos de mayor venta a las memorias, para poder acceder a ellos de manera directa y agilizar su proceso, evitando ingresar constantemente los mismos precios.

CÓMO GRABAR UNA MEMORIA

Para ingresar un valor a cada una de las teclas de memorias directas siga los pasos descritos a continuación.

1. Presione la tecla **INTRO** y en la pantalla de **PESO** se mostrará la leyenda **55.5**.
2. Digite el precio por kilo que desee almacenar en la memoria. El precio unitario se mostrará en la pantalla **PRECIO**.
3. Presione la tecla de la memoria (**M1** a **M4**) en la que desee almacenar el precio. Como ejemplo utilizaremos la tecla **M1**, al presionar esta tecla la pantalla de **PESO** mostrará **55.5 1**.
4. Repita los pasos antes descritos para las demás memorias de su indicador.
Para reprogramar posteriormente alguna de las memorias, sólo repita los cuatro pasos iniciales.

UTILIZACIÓN DE LAS MEMORIAS

Para utilizar uno de los precios asignados a las teclas de memoria realice los siguientes pasos:

1. Coloque el producto sobre la báscula.
2. Presione la tecla de la memoria correspondiente al precio que desea utilizar (**M1** a **M4**).
3. En la pantalla **TOTAL** se mostrará el precio total del producto.
4. Para borrar el peso dado por la memoria presione la tecla **C**.

NOTA. Si desea acumular la medición (descrito más adelante) presione la tecla **M+** antes de quitar el artículo del plato.

FUNCIÓN DE ACUMULAR

Esta función le permitirá sumar el precio a pagar de cada artículo que haya sido pesado, acumulándolos en la memoria del equipo para mostrar el total a pagar. Utilizando esta función **no necesitará usar calculadora, ahorrando tiempo y evitando errores en la cuenta.**

A continuación se muestran los pasos para utilizar la función de acumular:

1. Asegúrese de que la báscula no tenga ningún artículo sobre el plato y la pantalla muestre **"0.0"**.
2. Coloque un producto en el plato, posteriormente digite en el teclado el precio por kilo del artículo, o la memoria correspondiente (**M1** a **M4**) y presione la tecla **M+**.
3. La pantalla de **PESO** mostrará la leyenda **tot01** en la primera acumulación, en la segunda acumulación se mostrará la leyenda **tot02** y así sucesivamente.
4. Puede quitar el producto de plato.
5. Repita los pasos del 1 al 4 las veces que necesite acumular un producto adicional.

NOTA. Si se desea acumular el primer artículo pero no se ha ingresado un precio o no se ha llamado a una memoria (**M1** a **M4**), la pantalla de precio mostrará **tot00** y no se realizará ninguna acumulación.

Cuando desee borrar el total de la cuenta para atender a un cliente nuevo, oprima **M+** (el total de la cuenta se desplegará en las pantallas), y posteriormente presione la tecla **MC**.

FUNCIÓN DE REVISIÓN DE CUENTA

Una vez que ha ingresado todos los productos pesados, **puede revisar la cuenta total de los productos acumulados** para verificar que todo ha sido ingresado correctamente.

Para revisar el total de artículos acumulados siga estas instrucciones:

Presione la tecla **(M+)** y en la pantalla de **PESO** se mostrará el total de acumulaciones (si por ejemplo realizaron 5 acumulaciones se mostrará la leyenda **(Tot 05)**), y en la pantalla de **TOTAL** se mostrará la cuenta final de las acumulaciones ingresadas. Para borrar todas las acumulaciones presione la tecla **(MC)** cuando el total se esté mostrando.

FUNCIÓN DE CÁLCULO DE CAMBIO

La báscula tiene la función de calcular el cambio que debe regresar al cliente, esto después de ingresar toda la información correspondiente a la transacción.

Una vez registrados todos los productos a vender al cliente que se está atendiendo, presione la tecla **(MR)** para visualizar el total de la cuenta, posteriormente, presione **(CAMB kg/lb)** e ingrese el monto de dinero que se recibe, el dinero recibido aparecerá en la pantalla de **PESO UNITARIO** y presione la tecla **(INTRO)**, el cambio a regresar al cliente aparecerá en la pantalla de **TOTAL**.

Para atender a un cliente nuevo asegúrese de borrar el total de la cuenta ingresada presionando **(MC)**, eliminando así todos los valores acumulados.

SISTEMA DE MEDIDA

La báscula le permite pesar en KILOGRAMOS o LIBRAS. Para cambiar la unidad de medida presione la tecla **(CAMB kg/lb)** por aproximadamente 3 segundos o hasta que el indicador de la pantalla de **PRECIO** encienda el indicador correspondiente, ya sea “kg” (kilogramos) o “lb” (libras).

LUZ DE RESPALDO

Si se encuentra en un entorno donde la luz es escasa, puede activar la luz de respaldo que ilumina todas las pantallas de la báscula. Para activar la luz de respaldo sólo presione **(C LUZ)** por 3 segundos.

CONOZCA SU INDICADOR

Display

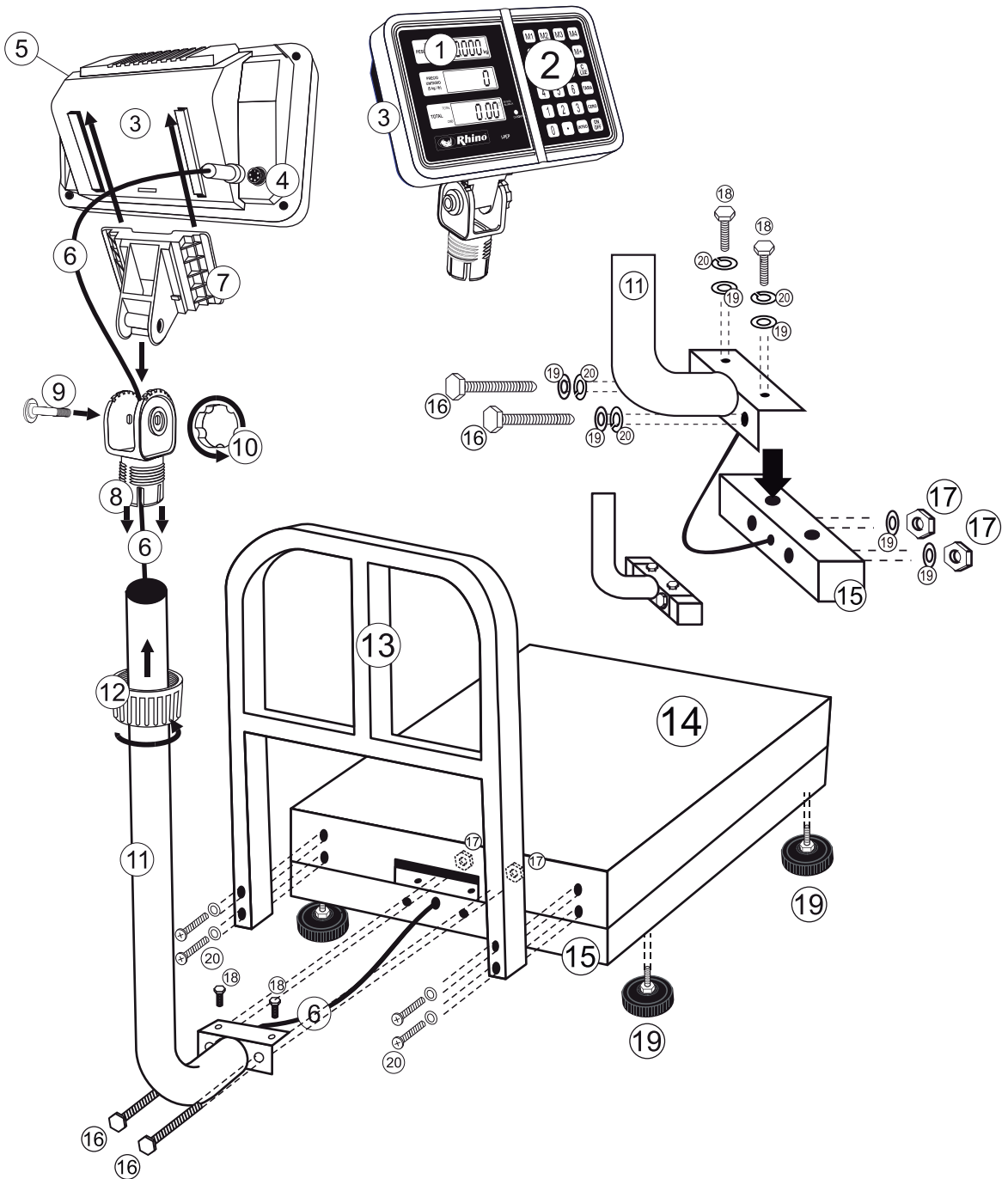


Teclado



- (0)** al **(9)** Dígitos de entrada
- (.)** Punto decimal
- (INTRO)** Registra memorias en el sistema
- (M1)** a **(M4)** Memorias de precio
- (MC)** Borra información del total
- (MR)** Muestra las partidas ingresadas a la cuenta
- (C LUZ)** Borra información y Enciende la iluminación de las pantallas presionando por tres segundos
- (TARA)** Resta el peso del envase para calcular el peso neto
- (CERO)** Ajusta la báscula a peso cero
- (ON OFF)** Encendido y apagado
- (M+)** Suma productos pesados y no pesados a la cuenta
- (CAMB kg/lb)** Calcula el cambio que se debe entregar al cliente / Cambia la unidad de medida

ARMADO DE LA PLATAFORMA



- | | |
|---------------------------------------|--|
| 1. Display | 12. Tuerca para tubo |
| 2. Teclado | 13. Defensa de Carga |
| 3. Indicador | 14. Plato |
| 4. Conector redondo 5 pines | 15. Chasis |
| 5. Interruptor principal | 16. Tornillos frontales para tubo |
| 6. Cable del indicador | 17. Tuercas de tornillos frontales para tubo |
| 7. Base de indicador | 18. Tornillos superiores para tubo |
| 8. Articulación al tubo | 19. Rondanas |
| 9. Tornillo para ajuste de posiciones | 20. Rondanas de presión |
| 10. Mariposa | 21. Patas |
| 11. Tubo soporte del indicador | |

PÓLIZA DE GARANTÍA

El equipo BP-200, marca Rhino® que usted ha adquirido cuenta con una garantía de 1 año de servicio a partir de la fecha de adquisición, bajo las siguientes condiciones:

- Para hacer efectiva la garantía, bastará presentar esta póliza debidamente sellada por la tienda o unidad vendedora junto con el equipo en el lugar donde fue adquirido. En caso de que la póliza no esté sellada, deberá presentar su recibo de compra o factura.
- En ningún caso el tiempo de reparación será mayor a 30 días, transcurrido este tiempo, Rhino Maquinaria S.A. de C.V. procederá a efectuar el cambio por un equipo equivalente.
- Esta garantía ampara las piezas, componentes de producto y mano de obra de la reparación a excepción de la batería.

Esta garantía será nula en los siguientes casos:

- Cuando el equipo se hubiese utilizado en condiciones distintas a las normales.
- Cuando el equipo no hubiese sido operado de acuerdo con el instructivo de uso que le acompaña.

- Cuando el equipo hubiese sido alterado o reparado por personal no autorizado.
- Cuando el equipo hubiese sido dañado por una descarga de corriente eléctrica.
- Cuando el equipo hubiese sido dañado por insectos o plagas.

Si el distribuidor se niega a hacerle válida la garantía, comuníquese en la CDMX al 01 (55) 4429 0229 o en el interior de la república al 01 800 286 9280, o acuda a nuestro Centro de Servicio Matriz ubicado en: Avenida Uno, No. 7, Colonia Cartagena Parque Industrial, Tultitlán, Estado de México, México, C.P. 54918. Correo electrónico: servicio@rhino.mx

La presente garantía es otorgada por:

Rhino Maquinaria S.A. de C.V.
Avenida Ruíz Cortines, Mz. 1, Lt. 20, Piso 4
Lomas de Atizapán 2A Sección, Atizapán de Zaragoza
Estado de México, México, C.P. 52977 Tel.: 4429 0229
R.F.C. RMA070613AY7

¡En Rhino te brindamos el respaldo técnico que necesitas!

Contamos con una red de centros de servicio a nivel nacional para dar mantenimiento a tus equipos o hacer válida la garantía.

Servicio, Mantenimiento y Refacciones:
01 (55) 4429 0229 en la CDMX
o del interior de la República Mexicana: 01 800 286 9280
Correo electrónico: servicio@rhino.mx



rhino.mx/servicio.html



Rhino Maquinaria S.A. de C.V.
Avenida Ruíz Cortines, Mz. 1, Lt. 20, Piso 4
Lomas de Atizapán 2A Sección, Atizapán de Zaragoza
Estado de México, México, C.P. 52977 Tel.: 4429 0229
R.F.C. RMA070613AY7, Manufacturado en China
e-mail: info@rhino.mx
www.rhino.mx

Sello del distribuidor

