



Rhino[®]

500 kg / 50 g

Capacidad Máxima / División Mínima

Báscula de Plataforma, Indicador Acero Inox. Stainless Steel Indicator Platform Scale

- Plataforma de acero al carbono de 45 x 60 cm con superficie antiderrapante.
- Excelente herramienta para el comercio gracias a su doble display (usuario y cliente) que muestra peso, precio e importe.
- Resistente indicador fabricado en acero inoxidable.
- Diseño fácil de transportar gracias a su sistema plegable.



IMPORTANTE:
Lea este manual
antes de encender
la báscula

MANUAL DE USO

MODELO: BAPCA-500



Función cálculo
de cambio



Batería recargable
de 100 horas



Doble display
usuario - cliente

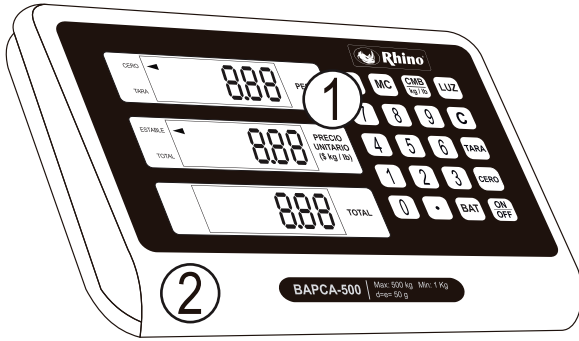
NOM



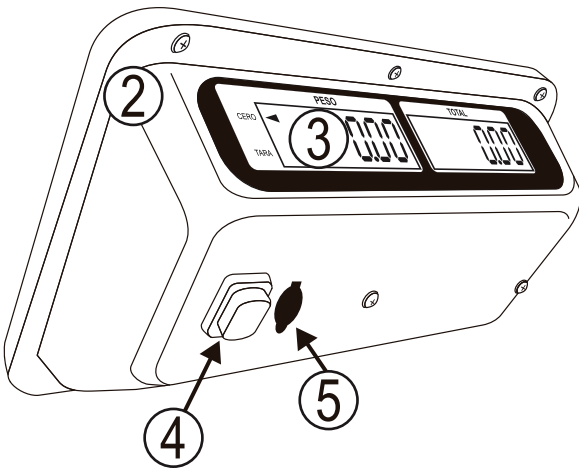
PARTES DEL INDICADOR

1. Panel frontal
2. Carcasa
3. Panel posterior
4. Switch de encendido
5. Entrada de adaptador de corriente

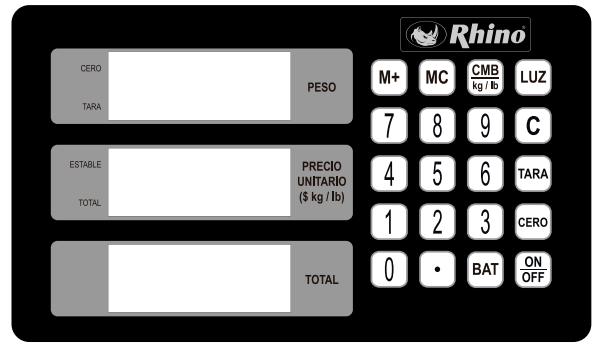
VISTA FRONTAL



VISTA POSTERIOR



FUNCIONES DEL INDICADOR



CERO. Muestra que no hay ningún peso detectado sobre la báscula

TARA. Indica que la función Tara se encuentra activa

ESTABLE. Indica que no se detecta ninguna variación en la medición.

TOTAL. Se enciende cuando se está realizando una acumulación.

FUNCIONES DE TECLADO

- ON/OFF** Enciende y apaga el equipo
- 0 a 9** Dígitos de entrada
- .** Punto decimal
- M+** Acumula productos en la memoria
- MC** Borra acumulaciones de la memoria
- CMB kg/lb** Calcula el cambio / Cambia la unidad de medida
- LUZ** Activa y desactiva la luz de respaldo
- C** Borra el precio ingresado
- TARA** Activa la función de tara
- CERO** Regresa la báscula a peso cero
- BAT** Muestra la carga restante en la batería

Usted ha adquirido un producto RHINO, lo cual le garantiza calidad y durabilidad, ya que la plataforma BAPCA-500 ha sido fabricada bajo estándares de calidad norteamericanos. Consulte el instructivo de uso, el cual le ayudará a comprender la operación de la báscula RHINO Modelo BAPCA-500 y le será útil en cualquier futura referencia.

ESPECIFICACIONES TÉCNICAS

Exactitud: Media (III)

Capacidad: Max 500 kg Min 1 kg
d=e= 50 g d_r:50 g

Tara Sustractiva: 500 kg Lim: 750 kg

Alimentación: 6 V / 500 mA
con adaptador de carga

Adaptador: ca/cc Modelo ST-099C9
(100-120 V, 50/60Hz, 0.4 A)

Batería Recargable: 4 Vcc / 4 Ah

Temperatura de Operación: -10 °C a 40 °C








GUIA RÁPIDA DE USO

1. Retire la báscula de su empaque, asegúrese de que esté en perfectas condiciones y que incluya todos sus accesorios (Plato de acero inoxidable, blíster cubre polvos, eliminador de baterías, patas de bascula e indicador), coloque el plato sobre la báscula asegurándose que las patas de plástico entren correctamente en la araña de soporte.
2. Coloque la báscula en una superficie firme y ajuste las 4 patas hasta que su equipo quede nivelado.
3. Antes de utilizar la báscula, conéctela por un

periodo de 12 horas. **Es muy IMPORTANTE que siga los pasos descritos para la carga de la batería.**

3. Una vez cargada la batería por completo, el indicador de nivel se encontrará al máximo, usted puede entonces usar la báscula. Le sugerimos de antemano que **NO MANTENGA CONECTADA LA BÁSCULA**, ya que puede afectar la vida útil de la batería.
4. El equipo cuenta con una tecla de encendido [ON / OFF] en la parte inferior derecha del panel y un interruptor en la parte posterior del indicador. Encienda su equipo activando el interruptor y pulsando la tecla [ON / OFF].

ADVERTENCIAS

-  No abra la báscula por su cuenta cualquier garantía será nula.
-  El aparato no debe quedar expuesto a goteos o salpicaduras por líquidos.
-  Proteja la báscula de los insectos, no utilice aerosol, solo productos sólidos contra insectos.
-  No deje caer de golpe el producto que desea pesar, esto puede dañar la celda de carga.
-  No dirija el flujo de aire de ventiladores o calentadores directamente hacia la báscula.
-  Proteja su báscula del polvo y la humedad ya que pueden dañar su equipo.
-  No traslade la báscula levantándola sólo del indicador ya que puede dañar su equipo.

En caso de requerir asistencia técnica, acuda a uno de los centros de servicio Rhino autorizados.

CARGA DE LA BATERÍA

Para asegurar una óptima vida útil a su batería y evitar deteriorarla, asegúrese que los ciclos de carga se cumplan de manera completa repitiendo los pasos descritos a continuación.

Ejemplo de un ciclo óptimo:

1. Cargue la batería por completo. No use la báscula durante el primer periodo de carga que debe durar 12 horas.
2. Una vez que la carga llegue al 100% (se detiene la animación en el indicador de nivel de carga en la pantalla TOTAL) es importante que desconecte el adaptador de corriente eléctrica 110 Vca.
3. Use el equipo de manera normal hasta que la báscula le indique cuando debe ser recargada (alarma sonora e indicador de pantalla) y repita este procedimiento.

PRECAUCIONES

La batería nueva tiene una duración de **100 horas de uso continuo POR CADA CICLO**. La vida útil de una batería es de más de 200 ciclos (ciclos óptimos). Una vez cumplido este número de ciclos el desempeño de la batería irá disminuyendo paulatinamente. Reemplace la batería cuando su tiempo de vida útil haya terminado. Para adquirir baterías o accesorios, contacte a su distribuidor Rhino más cercano.

En el caso que la báscula se encuentre inactiva por periodos prolongados (3 meses o más), es necesario que se recargue al 100%, de lo contrario esta comenzará a dañarse. **Si la batería queda sin**

uso por más de 3 meses podría sufrir daños.

Cuando exista un sobrepeso sobre la báscula (más de 500 kg) se emitirá una alarma. **Quite inmediatamente el sobrepeso del plato, de lo contrario puede dañar la celda de carga.**

Cuando exista una falla, alguna sobrecarga de corriente o falta de voltaje, de igual manera la báscula emitirá una alarma. Desconecte la báscula inmediatamente de la corriente alterna.

ENCENDIDO DE LA BÁSCULA

La báscula cuenta dos interruptores, el principal, se encuentra en la parte posterior del indicador, (ver apartado de armado) y el secundario en la tecla **[ON / OFF]** en el panel frontal.

Al encender la báscula esta hará un conteo de arranque y después mostrará **"0.000"** en las pantallas. Si coloco el plato después de haber encendido la báscula y esta muestra su peso, solo presione la tecla **[CERO]** para ajustar el peso a **"0.000"** con el plato colocado.

NIVELACIÓN DE LA BÁSCULA

Nivele adecuadamente la báscula girando las patas en la base de la plataforma. **Si su equipo no tiene las patas bien niveladas, se pueden mostrar variaciones significativas en las mediciones.**

FUNCIÓN TARA

Esta función sirve para poder pesar productos contenidos en algún recipiente cuyo peso no quiere ser incluido en la totalización del precio. De esta manera usted podrá restar el peso del recipiente, dando así un peso neto de los artículos.

Siga estos pasos para activar y desactivar la función de **TARA** en su báscula:

1. Coloque el recipiente vacío que desee descontar de la medición sobre el plato de la báscula. El peso del recipiente se mostrará en la pantalla.
2. Oprima la tecla [**TARA**], se encenderá el indicador de **TARA** en la pantalla de **PESO** y esta volverá a mostrar “**0.00**”.
3. Quite el recipiente para cerciorarse que el valor de **TARA** se ha ingresado correctamente, al hacer esto el peso del envase se mostrará en pantalla con valor negativo.
4. Use la báscula de manera normal con el recipiente, el peso mostrado en la pantalla será el peso **NETO** del producto.
5. Para desactivar la función de **TARA** retire el producto y el recipiente y presione nuevamente la tecla [**TARA**].

FUNCIÓN DE CÁLCULO DE PRECIO

La báscula nos permite calcular el precio a cobrar al cliente, para obtenerlo siga los pasos siguientes:

1. Coloque el producto que desea pesar sobre el plato.
2. Introduzca el precio por kilo (o libra si es que está usando esta unidad de medida) con el teclado numérico, por ejemplo, si coloca 1.6 kg de plátano y el precio x kilo es de \$10.00 pesos, la báscula mostrará “**16.00**” en la pantalla de **TOTAL**.
3. Si introduce un precio erróneo puede presionar la tecla [**C**] e introducir el precio correcto.

FUNCIÓN DE ACUMULAR

Esta función le permitirá sumar el precio a pagar

de cada artículo que haya sido pesado, acumulándolos en la memoria del equipo para mostrar el total a pagar. Utilizando esta función no necesitará usar calculadora, ahorrando tiempo y evitando errores en la cuenta.

A continuación se muestran los pasos para utilizar la función de acumular:

1. Asegúrese de que la báscula no tenga ningún artículo sobre el plato y la pantalla muestre “**0.000**”.
2. Coloque un producto en el plato y posteriormente introduzca con el teclado el precio por kilo (o libra) del artículo.
3. Presione la tecla [**M+**]. La pantalla de **PESO** mostrará el mensaje “**-Add-**”, mientras que en la pantalla de **PRECIO UNITARIO** se muestra el número de acumulaciones, por ejemplo en la primer acumulación mostrará “**01**”.
4. Retire el producto del plato y verifique que la pantalla de **PESO** regrese a “**0.00**”.
5. Repita de los pasos 2 al 4 para realizar todas las acumulaciones que necesite para obtener el precio total de la cuenta.

Nota. Si desea ingresar un nuevo precio presione la tecla [**C**] y teclee el nuevo precio para el próximo producto a acumular.

FUNCIÓN DE REVISIÓN DE CUENTA

Esta función le permite ver el número de acumulaciones para obtener el precio total.

Una vez realizadas todas las acumulaciones, asegúrese de retirar cualquier producto sobre el plato y que la báscula se encuentre marcando “**0.000**” en la pantalla de **PESO**.

Presione la tecla [**M+**]. La pantalla de **PESO** mostrará “**-tot-**”, la pantalla de **PRECIO UNITARIO** mostrará el número de acumulaciones (por ejemplo

“07”), y la pantalla de **TOTAL** mostrará la suma de todos los precios acumulados.

Para que la báscula calcule el cambio que debe regresar al cliente vaya al apartado **FUNCIÓN DE CÁLCULO DE CAMBIO**.

Para borrar el total acumulado y pasar a una nueva cuenta solo presione la tecla **[MC]**

FUNCIÓN DE CÁLCULO DE CAMBIO

La báscula tiene la función de calcular el cambio que debe regresar al cliente una vez ingresada toda la información correspondiente a la transacción.

Siga estos pasos para que su equipo calcule cuanto debe regresar al cliente:

1. Asegure que no haya ningún artículo sobre el plato y presione la tecla **[M+]** para visualizar el total de la cuenta.
2. Presione la tecla **[CMB/kg-lb]**, en la pantalla de **PESO** se mostrará “-CHA-”.
3. Ingrese el dinero que recibe con el teclado numérico, el dinero recibido aparecerá en la pantalla de **PESO UNITARIO** y el cambio a regresar al cliente aparecerá en la pantalla de **TOTAL**.
4. Al finalizar presione la tecla **[MC]** para borrar la cuenta y atender a otro cliente.

LUZ DE RESPALDO

Si se encuentra en un entorno con poca iluminación, puede activar la luz de respaldo que enciende las pantallas de la báscula (activar la luz de respaldo puede reducir significativamente la duración de la carga en su batería).

Para activar la luz de respaldo, seleccionar uno de sus tres niveles de intensidad o desactivarla, sólo presione repetidamente la tecla **[LUZ]**.

Al tener activada la luz de respaldo esta se apagará tras algunos segundos de inactividad, se volverá a encender cuando se coloque algún producto sobre el plato o cuando se presione cualquier tecla.

REVISIÓN DE LA BATERÍA

Presione la tecla **[BAT]** y la pantalla **TOTAL** mostrará el voltaje de la batería por algunos segundos. Cuando la batería este cerca de agotarse, el indicador de la pantalla de **TOTAL** parpadeará.

UNIDAD DE MEDIDA

La báscula le permite cambiar la unidad de medida de **KILOGRAMOS** a **LIBRAS** y viceversa. Para cambiar la unidad de medida presione la tecla **[CMB/kg-lb]** por aproximadamente 3 segundos o hasta que el indicador de la pantalla de **PRECIO** encienda el indicador correspondiente, ya sea “**kg**” (kilogramos) o “**lb**” (libras).

ALARMA DE SOBREPESO

Para protección de su equipo, la báscula cuenta con una alarma de sobre peso, la cual se activará al colocar más de 500 kg sobre su báscula.

Cuando sobre cargue la báscula, hará un sonido intermitente y la pantalla mostrará “- - - - -”, retire de inmediato la carga para evitar que se dañe su báscula.

COMO ARMAR SU EQUIPO

1. Al recibir su báscula usted la encontrará como se muestra en la figura 1.
2. Levante la palanca (No. 4) hasta que llegue al tope y se detenga sola, como se muestra en el círculo punteado de la figura 1.
3. Levante el tubo del indicador (No. 2) hasta que llegue a una posición completamente vertical, como se muestra en la figura 2.
4. Al colocar el tubo (No. 2) en posición vertical y llegar al tope, la palanca (No. 4) regresará sola a su posición inicial con un click, si esto no sucede, por seguridad ponga manualmente la palanca en posición horizontal como se muestra en el círculo punteado de la figura 2.
5. **IMPORTANTE.** Baje completamente los 4 tornillos de seguridad (No. 8) que se encuentran en el chasis inferior (No. 6) en la figura 3 a la derecha. Estos tornillos sirven para que no se dañe la celda de carga en los embarques, pero si los deja arriba puede afectar las mediciones de su báscula.

PARTES DEL EQUIPO

1. Indicador
2. Tubo de indicador
3. Perno de bisagra
4. Palanca de seguridad
5. Plato
6. Chasis Inferior
7. Patas
8. Tornillos de seguridad
9. Chasis superior

Figura 3 Vista Lateral

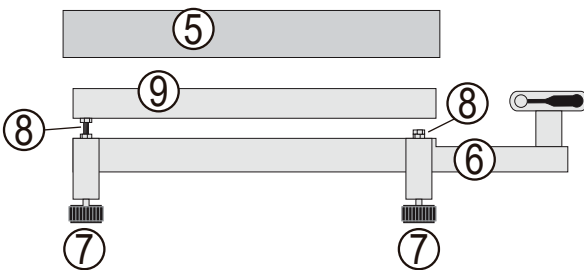


Figura 1 Vista Lateral

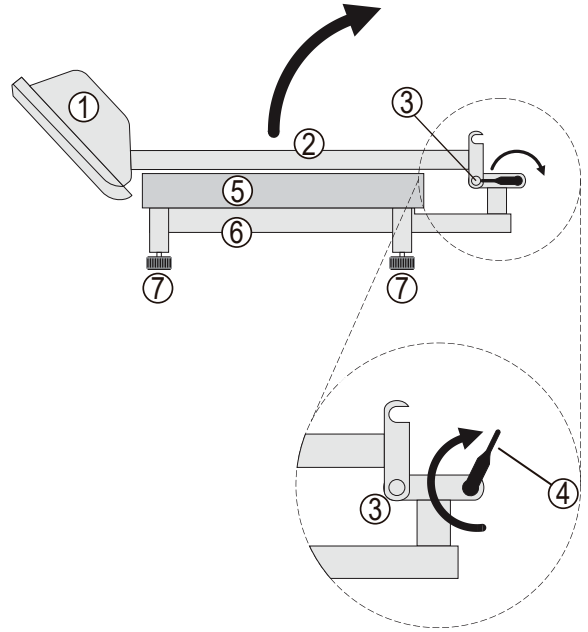
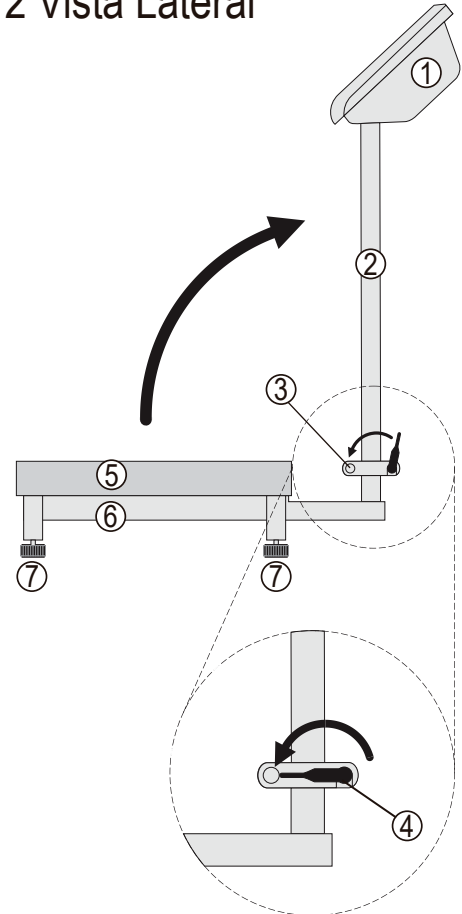


Figura 2 Vista Lateral



PÓLIZA DE GARANTÍA

El equipo BAPCA-500 marca Rhino® que usted ha adquirido cuenta con una garantía de 1 año de servicio a partir de la fecha de adquisición, bajo las siguientes condiciones:

- Para hacer efectiva la garantía, bastará presentar esta póliza debidamente sellada por la tienda o unidad vendedora junto con el equipo en el lugar donde fue adquirido. En caso de que la póliza no esté sellada, deberá presentar su recibo de compra o factura.
- En ningún caso el tiempo de reparación será mayor a 30 días, transcurrido este tiempo, Rhino Maquinaria S.A. de C.V. procederá a efectuar el cambio por un equipo equivalente.

La presente Garantía ampara las piezas, componentes de producto y mano de obra de la reparación a excepción de la batería.

Ésta Garantía será nula en los siguientes casos:

- Cuando el equipo se hubiese utilizado en condiciones distintas a las normales.
- Cuando el equipo no hubiese sido operado de acuerdo con el instructivo de uso que le acompaña.
- Cuando el equipo hubiese sido alterado o reparado por personal no autorizado.
- Cuando el equipo hubiese sido dañado por una descarga de corriente eléctrica.
- Cuando el equipo hubiese sido dañado por insectos o plagas.

Si el distribuidor se niega a hacerle válida la garantía, comuníquese en la CDMX al 01 (55) 4429 0229 o en el interior de la república al 01 800 286 9280, o acuda a nuestro Centro de Servicio Matriz ubicado en: Avenida Uno, No. 7, Colonia Cartagena Parque Industrial, Tultitlán, Estado de México, México, C.P. 54918. Correo electrónico: servicio@rhino.mx

La presente garantía es otorgada por:
Rhino Maquinaria S.A. de C.V.
Avenida Ruíz Cortines, Mz. 1, Lt. 20, Piso 4
Lomas de Atizapán 2A Sección, Atizapán de Zaragoza
Estado de México, México, C.P. 52977 Tel.: 4429 0229
R.F.C. RMA070613AY7

¡En Rhino te brindamos el respaldo técnico que necesitas!

Contamos con una red de centros de servicio a nivel nacional para dar mantenimiento a tus equipos o hacer válida la garantía.

Servicio, Mantenimiento y Refacciones:
01 (55) 4429 0229 en la CDMX
o del interior de la República Mexicana: 01 800 286 9280
Correo electrónico: servicio@rhino.mx



rhino.mx/servicio.html



Rhino Maquinaria S.A. de C.V.
Avenida Ruíz Cortines, Mz. 1, Lt. 20, Piso 4
Lomas de Atizapán 2A Sección, Atizapán de Zaragoza
Estado de México, México, C.P. 52977 Tel.: 4429 0229
R.F.C. RMA070613AY7, Manufacturado en China
e-mail: info@rhino.mx
www.rhino.mx

Sello del distribuidor