



# Rhino®

## 20 L

Capacidad de Tazón

## Amasadora Dough Mixer

- Doble acción giratoria (mezclador y tazón)
- Temporizador para optimización de tiempos
- Tazón de acero inoxidable



## MANUAL DE USO

MODELO: AMASA-20



Acero  
Inoxidable



Doble  
acción giratoria



Ahorro  
de tiempo



**IMPORTANTE:**  
Lea este manual  
antes de encender  
su equipo

Usted ha adquirido un producto RHINO, lo cual le garantiza calidad y durabilidad, ya que el equipo AMASA-20 ha sido fabricado bajo estándares de calidad norteamericanos. Conserve este instructivo de uso, el cual le ayudará a comprender la operación del equipo RHINO modelo AMASA-20 y le será útil en cualquier futura referencia.

## ESPECIFICACIONES TÉCNICAS

Capacidad de tazón: 20 L

Capacidad de harina: 8 kg

Capacidad de amasado: 12 kg









Voltaje: 127 V / 60 Hz

Potencia: 1,100 W

## GUIA RÁPIDA DE USO

Antes de usar el equipo AMASA-20 asegúrese de que el voltaje es el adecuado de acuerdo a las especificaciones requeridas.

## ADVERTENCIAS

-  No abra el equipo por su cuenta cualquier garantía será nula.
-  El equipo no debe quedar expuesto a goteos o salpicaduras por líquidos.
-  Proteja el equipo de los insectos, no utilice aerosol, solo productos sólidos contra insectos.
-  No dirija el flujo de aire de ventiladores o calentadores directamente hacia el equipo.
-  Proteja el equipo del polvo y la humedad ya que pueden dañar su equipo.
-  No deje caer de golpe el equipo, esto puede dañar los componentes.
-  Al operar el equipo, sea cuidadoso, no arriesgue su integridad física.
-  Desconectar siempre de la clavija.

## PRECAUCIONES

Antes de usar, verifique que la fuente de alimentación corresponda a la requerida por el equipo, verifique que su conexión cuente con tierra física.

El peso de la masa debe ser el indicado en las especificaciones técnicas, la mezcla debe mantenerse uniforme entre el 47% y 50% de agua vs el harina.

## USO DEL EQUIPO

1. Antes de usar el equipo colóquelo en una superficie firme, libre de polvo, suciedad, aceite, grasa, pintura o humedad, asegúrese de que se encuentre el equipo en posición horizontal con los soportes de seguridad (5).
2. Asegúrese de que la fuente de alimentación (6) esté conectada de manera correcta, cualquier conexión incorrecta puede impedir que el equipo o uno de sus componentes funcionen correctamente.
3. Asegúrese de que la capacidad de mezcla ingresada en el tazón, es menor que el máximo recomendado.
4. Antes de comenzar, asegúrese de que la cubierta de seguridad (3) se encuentre correctamente en su lugar.
5. No ponga las manos o cosas duras en el tazón del equipo (4) cuando se encuentre en funcionamiento.
6. No sostenga, ni arrastre los cinturones o cadenas con la mano, puede dañar el equipo o uno de sus componentes.

## MANTENIMIENTO

Asegúrese de que el equipo esté desconectado de la alimentación eléctrica antes de comenzar la limpieza, para evitar el crecimiento de bacterias en el equipo.

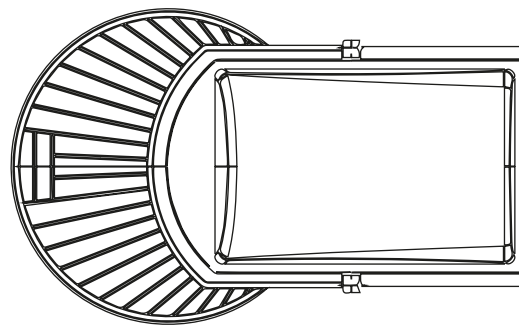
**Nota:** El equipo no debe ser limpiado con agua directamente.

El procedimiento correcto para limpiar la zona de salpicadura y las superficies de contacto con los alimentos son los siguientes:

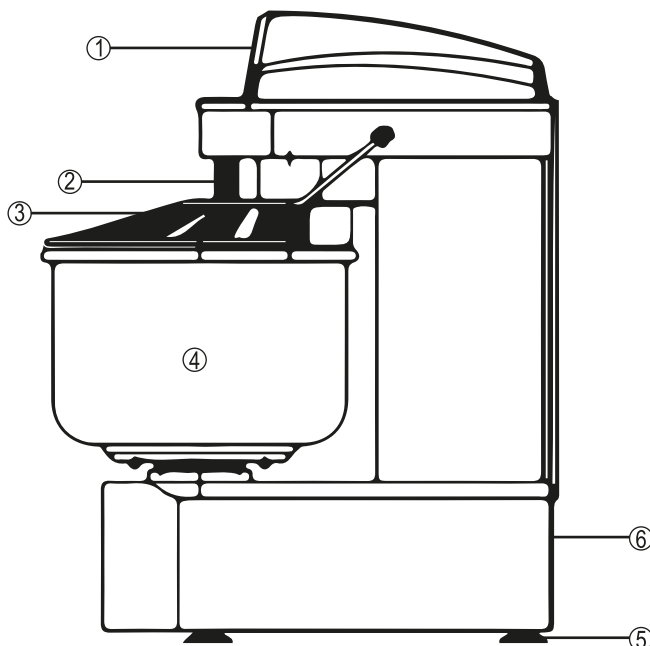
**Pre limpieza** - elimine el exceso de residuos alimenticios por barrido o pre enjuague.

**Limpieza** - retire los desperdicios y la grasa de la superficie usando un detergente.

**Enjuague** - elimine los desperdicios de alimentos sueltos, grasa y detergente.



Vista Superior



Posición horizontal

## SOLUCIÓN DE PROBLEMAS

Los problemas sencillos podrán ser resueltos de acuerdo a la siguiente lista.

Si los problemas persisten en el equipo AMASA-20 por favor contacte a un Centro de Servicio Autorizado Rhino.

## CONOZCA SU EQUIPO

- |                          |                           |
|--------------------------|---------------------------|
| 1. Switch de encendido   | 4. Tazón                  |
| 2. Base de accesorio     | 5. Soportes de seguridad  |
| 3. Cubierta de seguridad | 6. Fuente de alimentación |

PROBLEMA	CAUSA	SOLUCIÓN
● El eje de mezclado no gira después de encender.	● Los conectores eléctricos están sueltos.	● Verifique que el circuito eléctrico apriete esos conectores sueltos
● Vibraciones en barra cuadrada	● Los pernos de bloqueo están sueltos.	● Aprieta los tornillos.
● El aumento en la temperatura del motor es demasiado alto, por debajo de la velocidad.	● Falta de voltaje. ● Sobre carga de voltaje.	● Verifique el suministro de voltaje. ● Menos carga de voltaje.
● El ruido de la caja de transmisión es serio.	● Las bandas están sueltas.	● Ajustar las bandas
● El agitador golpea con el tazón.	● El agitador del tazón esta deformado	● Reparar o reemplazar la pieza deformada.

## PÓLIZA DE GARANTÍA

El equipo AMASA-20 marca Rhino® que usted ha adquirido cuenta con una garantía de 2 años contra defectos de fabricación a partir de la fecha de adquisición, bajo las siguientes condiciones:

- Para hacer efectiva la garantía, bastará presentar esta póliza debidamente sellada por la tienda o unidad vendedora junto con el equipo en el lugar donde fue adquirido. En caso de que la póliza no esté sellada, deberá presentar su recibo de compra o factura.
- En ningún caso el tiempo de reparación será mayor a 30 días, transcurrido este tiempo, Rhino Maquinaria S.A. de C.V. procederá a efectuar el cambio por un equipo equivalente.

Esta garantía ampara las piezas, componentes de producto y mano de obra de la reparación.

El remplazo de accesorios o componentes internos por desgaste natural o por el uso propio del equipo, así como cualquier mantenimiento preventivo, cambio de aceite o grasa lubricante quedan exentos de esta garantía.

Esta garantía será nula en los siguientes casos:

- Cuando el equipo se hubiese utilizado en condiciones distintas a las normales.
- Cuando el equipo no hubiese sido operado de acuerdo con el instructivo de uso que le acompaña.
- Cuando el equipo hubiese sido alterado o reparado por personal no autorizado.
- Cuando el equipo hubiese sido dañado por una descarga de corriente eléctrica.
- Cuando el equipo hubiese sido dañado por insectos o plagas.

Si el distribuidor se niega a hacerle válida la garantía, comuníquese en la CDMX al (55) 4429 0229 o en el interior de la república al 800 377 8242, o acuda a nuestro Centro de Servicio Matriz ubicado en: Avenida Uno, No. 7, Colonia Cartagena Parque Industrial, Tultitlán, Estado de México, C.P. 54918. Correo electrónico: [servicio@rhino.mx](mailto:servicio@rhino.mx)

La presente garantía es otorgada por:  
Rhino Maquinaria S.A. de C.V.  
Avenida Ruíz Cortines, Mz. 1, Lt. 20, Piso 4  
Lomas de Atizapán 2A Sección, Atizapán de Zaragoza  
Estado de México, México, C.P. 52977  
R.F.C. RMA070613AY7  
Tel.: (55) 4429 0229

## ¡En Rhino te brindamos el respaldo técnico que necesitas!

Contamos con una red de centros de servicio a nivel nacional para dar mantenimiento a tus equipos o hacer válida la garantía.

Servicio, Mantenimiento y Refacciones:

(55) 4429 0229 para la CDMX

o del interior de la República Mexicana: 800 377 8242

Correo electrónico: [servicio@rhino.mx](mailto:servicio@rhino.mx)



[rhino.mx/servicio.html](http://rhino.mx/servicio.html)



Rhino Maquinaria S.A. de C.V.  
Avenida Ruíz Cortines, Mz. 1, Lt. 20, Piso 4  
Lomas de Atizapán 2A Sección, Atizapán de Zaragoza  
Estado de México, México, C.P. 52977 Tel.: 4429 0229  
R.F.C. RMA070613AY7, Manufacturado en China  
e-mail: [info@rhino.mx](mailto:info@rhino.mx)  
[www.rhino.mx](http://www.rhino.mx)

Sello del distribuidor