

Proyecto: _____

Localización: _____

Item #: _____ Cantidad: _____

Modelo : _____

MODELOS: **IAG1402** **IAG1402N** **IAG1404**

Refrigeradores y congeladores GN 2/1. Serie IAG 1400/ 49 pies³



Monoblock

Fortalezas

- ✓ Nueva línea eficiente de armarios marca **TekniKitchen** mejoradas en diseño, robustez y fiabilidad, manteniendo la misma capacidad y cumpliendo con los estándares de calidad.
- ✓ Mejora de la clasificación energética, debido a la circulación optimizada del aire para una mejor uniformidad de temperatura en el interior.
- ✓ Las puertas están dotadas con bisagras en la parte inferior para un retorno automático y presión permanente durante el cierre. El retorno automático queda libre cuando la apertura supera los 95°. Incluyen burlete de triple cámara fácilmente sustituible.
- ✓ El sistema de control tiene una mayor precisión en el control de la temperatura. Mayor facilidad para el ajuste del intervalo de temperaturas que deseamos conseguir.
- ✓ Todas las unidades condensadoras son comprobadas al 100%, en cámara de Helio para la detección de la fuga de gas.
- ✓ Incorporación de iluminación LED, llegando a reducir el consumo energético entre un 80% y 90%. Iluminación en todos los niveles y frente para realzar los productos.

MODELOS	Dimension (mm)			Nº Puertas	Parrillas	Volumen cámara L / pies ³	Volumen bruto (L)	Regimen Temp. (°C)	Ref.	Peso Neto (Kg.)
	Largo	Fondo	Alto							
IAG1402	1385	800	2133	2	6	1340 / 49	2365	-2°C / +8°C	R134a	212
IAG1402N	1385	800	2133	2	6	1340 / 49	2365	-18°C	R452A	212
IAG1404	1385	800	2133	4	6	1340 / 49	2365	-2°C / +8°C	R134a	212

NOS RESERVAMOS EL DERECHO DE REALIZAR CAMBIOS TECNICOS SIN PREVIO AVISO

Distribuido por:



Importador exclusivo:

SINERGIAS
Sinergias Institucionales S.A. de C.V.
www.sinergiasmx.com
info@sinergiasmx.com
Tel. +52 (33) 3630-4547

APROBADO:



Proyecto: _____

Localización: _____

Item #: _____ Cantidad: _____

Modelo : _____

MODELOS: **IAG1402** **IAG1402N** **IAG1404**

Refrigeradores y congeladores GN 2/1. Serie IAG 1400/ 49 pies³

CARACTERISTICAS ESTANDAR

➤ Exterior

- Frente (puertas y cuadro de mandos) en Acero Inoxidable AISI 304, laterales en Acero Inoxidable AISI 430
- Respaldo en acero galvanizado
- Estructura compacta totalmente inyectada
- Ruedas con freno de 5" de altura

➤ Interior

- Interior en acero inoxidable AISI 304 con uniones de amplio radio para facilitar la limpieza
- Iluminación interior LED, el sistema de iluminación más eficiente

➤ Puertas

- Puertas con tirador integrado y contrapuertas embutidas en acero inoxidable AISI 304
- Bisagras con sistema de retorno automático y fijación de apertura
- Empaques de arpón fácilmente sustituibles
- Marcos de puertas calefactadas para evitar la acumulación de hielo (N)
- Claro de puerta chica 687x580 mm.
- Claro de puerta grande 580x1495 mm.

➤ Aislamiento

- Aislamiento de poliuretano con 55 mm de espesor inyectado a alta presión libre de CFC's con densidad 40 kg/ m³
- Zero ODP and Low GWP

➤ Refrigeración

- Controlador de temperatura con display digital
- Evaporación automática del agua del desescarche
- Desescarche automático
- Desescarche de gas caliente (N)
- Válvula de expansión (N)
- Sistema de Condensación Ventilada
- Sistema de refrigeración monoblock
- Evaporador con tiro forzado con revestimiento anticorrosión
- Clase climática 4 (30°C, 55%HR)

➤ Parrillas

- 3 parrillas (53x65cm) por puerta
- Parrillas interiores regulables en altura y fácilmente desmontables para limpieza
- Juego de guías corridas A. Inox. GN 2/1 (65x45cm)

➤ Eléctrica

- Conexión eléctrica: 115 V / 1 ph / 60 Hz.

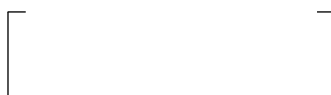
OPCIONAL

- | | |
|---|---|
| <input type="checkbox"/> Juego de guías G/D | <input type="checkbox"/> Refrigerante R290 |
| <input type="checkbox"/> Juego de guías 600x400 | <input type="checkbox"/> Conexión eléctrica 220 V / 1 ph / 60 Hz. |
| <input type="checkbox"/> Patas regulables de 6" | <input type="checkbox"/> Conexión eléctrica 230 V / 1 ph / 50 Hz. |

MODELOS	Dimensiones Paletización (mm)			Peso Palet (Kg.)	Potencia (W)	Comp. (HP)	Potencia frigorífica (W a -10°C / -30°C)	Consumo (kWh/24h)	Inten. (Amps)	Nivel Ruido (dB)
	Largo	Fondo	Alto							
IAG71402	1500	890	2230	235	630	3/8	464 (-10°C)	4,76	3,75	60,1
IAG1402N	1500	890	2230	235	930	1 1/4	907 (-30°C)	15,21	4,9	63,4
IAG1404	1500	890	2230	235	630	3/8	464 (-10°C)	4,76	3,75	60,1

NOS RESERVAMOS EL DERECHO DE REALIZAR CAMBIOS TECNICOS SIN PREVIO AVISO

Distribuido por:



Importador exclusivo:

SINERGIAS
Sinergias Institucionales S.A. de C.V.
www.sinergiasmex.com
info@sinergiasmex.com
Tel. +52 (33) 3630-4547

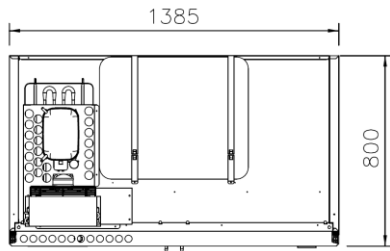
APROBADO:



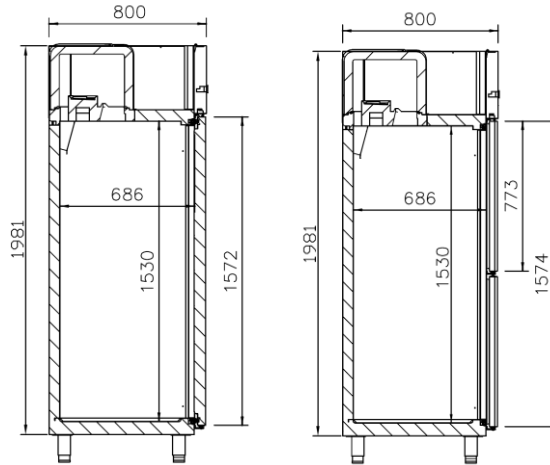
MODELOS: **IAG1402** **IAG1402N** **IAG1404** Refrigeradores y congeladores GN 2/1. Serie IAG 1400/ 49 pies³

VISTA GENERAL

PLANTA



PERFIL

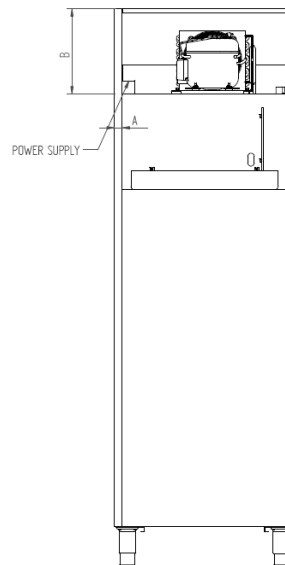


IAG1402/1402N

IAG1404

CONEXIONES

MODELOS	A (mm)	B (mm)
IAG1402	30	325
IAG1402N	30	325
IAG1404	30	325



Distribuido por:



Importador exclusivo:

SINERGIAS
Sinergias Institucionales S.A. de C.V.
www.sinergiasmx.com
info@sinergiasmx.com
Tel. +52 (33) 3630-4547

APROBADO: