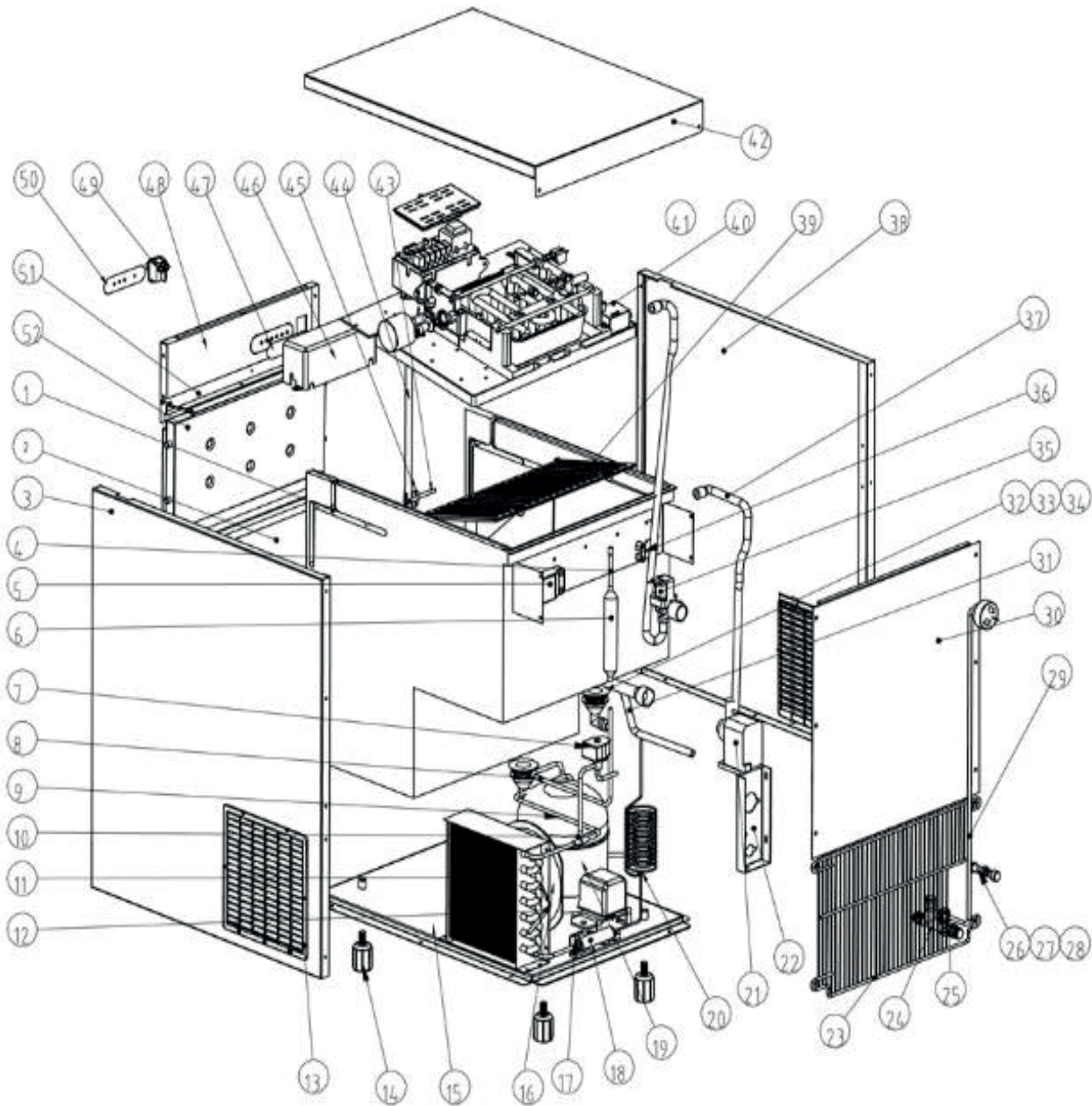
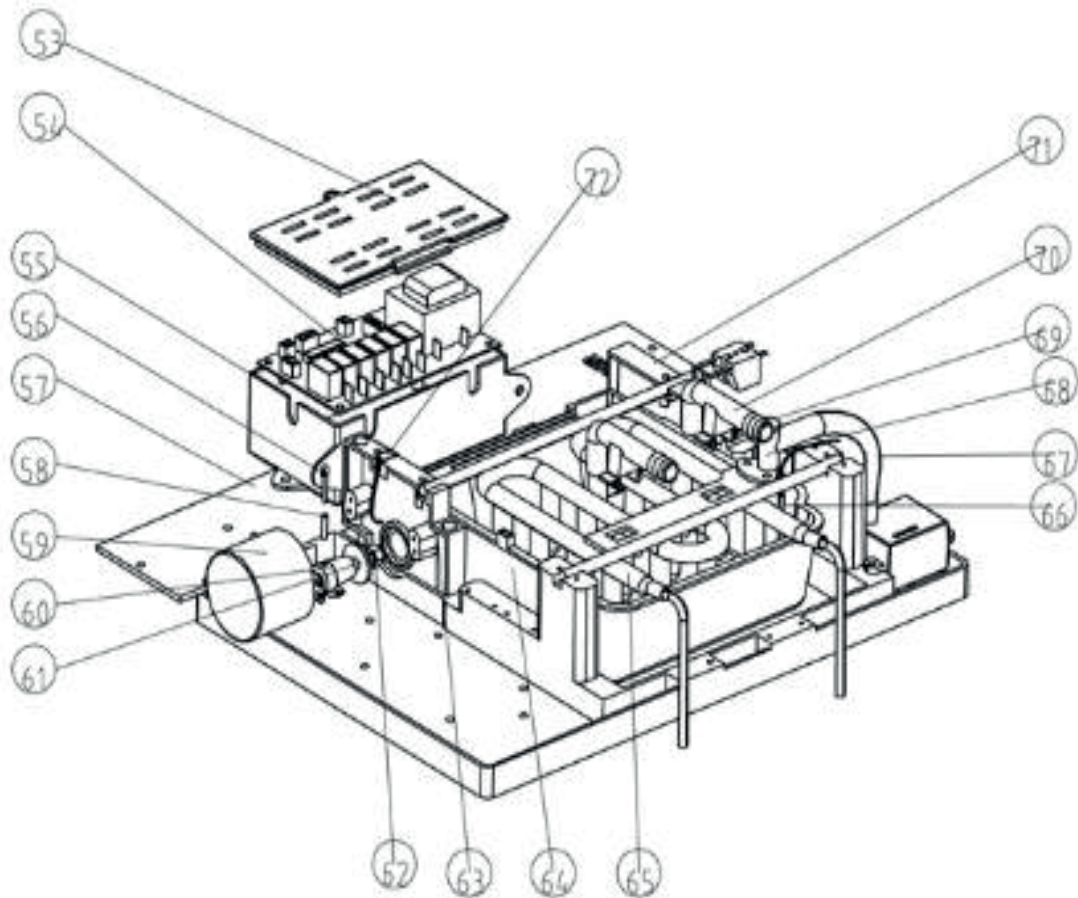


Diagrama



Diagrama





## FABRICA DE HIELO

Explosionado **FH-25**

REV 03/19

### Listado de partes

Número	Descripción	Código
5	Caja tarjeta maestra fh-25	CRFHC1P0038
7	Valvula selenoide electromagnetica fh-25	CRFHC1P0039
12	Sensor del condensador	CRFHC1P0040
16	Abanico del condensador	CRFHC1P0041
18	Filtro deshidratador fh-25	CRFHC1P0042
19	Compresor	CRFHC1P0043
21	Bomba de agua fh-25	CRFHC1P0044
54	Tarjeta maestra	CRFHC1P0046
41	Sensor de nivel de agua	CRFHC1P0047
49	Switch de encendido	CRFHC1P0048
47	Tarjeta del display fh-25	CRFHC1P0049
59,60,61	Motor de tarja fh-25	CRFHC1P0051
66	Sensor de temperatura del agua fh-25	CRFHC1P0052
38	Panel lateral izquierdo	CRFHC1P0075
3	Panel lateral derecho	CRFHC1P0074
48	Panel frontal	CRFHC1P0077
42	Panel superior	CRFHC1P0076

**NOTA:** En caso de que la refacción que esta buscando no tenga código, comuníquese con su distribuidor Torrey autorizado para solicitarlo.