

REBANADORA CARNES FRÍAS

MODELO
HB-350



PRODUCTO IMPORTADO POR:

MAQUINARIA INTERNACIONAL GASTRONÓMICA, S.A. DE C.V.
📍 HENRY FORD 257-H, COL. BONDOJITO, ALC. G.A.M. 07850, CDMX.
☎ 5517.4771 | 5739.3423



MIGSA®

MANUAL DE USUARIO

GARANTÍA

MODELO
HB-350

Por favor, lea cuidadosamente el aviso de seguridad y saneamiento antes de utilizar la máquina.

Gracias por elegir de nuestra empresa la rebanadora automática HB-350. Nuestra rebanadora automática es más conveniente y segura de operar, se une a la ventaja de productos similares en el extranjero.

Esta máquina está diseñada específicamente para cortar alimentos, se utiliza para cortar carne congelada sin hueso (especialmente la carne de cordero), vegetales como (pepino, zanahoria, papa, ajo, etc.). Es apta para restaurante, hotel, supermercado y la industria alimenticia.

El medio ambiente de humedad de esta máquina debe ser inferior al 85%.

Esta máquina es acorde con GB4706. 1- LOS REQUISITOS DE SEGURIDAD PARA EL HOGAR Y APARATOS ELECTRICOS SIMILARES, GB4706. 38-REQUISITOS PARTICULARES PARA USOS DOMESTICOS Y APARATOS ELECTRICOS SIMILARES Y APARATO AUTOMATICO COMERCIAL.

1. Notas

- El suministro de energía debe cumplir con los requisitos de la etiqueta, de lo contrario, podría provocar un incendio o un problema grave en la máquina.
- Debe tener una conexión a tierra de manera constante, en caso contrario, podría producir una descarga eléctrica.
- Por favor apague todos los interruptores y corte el suministro de energía eléctrica cuando ocurra una emergencia.
- No ponga las manos u otra parte del cuerpo en el espacio de trabajo cuando la máquina esté en funcionamiento, de lo contrario, se hará daño.
- Si la máquina se rompe, debe ser reparada por el fabricante o por el agente de servicio post-venta.
- No somos responsables de daños o fallas en el aparato si usted mismo modifica o arregla la máquina.
- Si se daña el cable eléctrico, debe cambiarse inmediatamente.
- La máquina se debe utilizar con un cable especial suave, que puede comprar al fabricante o en el departamento de reparación.
- No lave la máquina con agua, de lo contrario, se producirá una descarga eléctrica o algún daño a las piezas de repuesto. Debido a que la máquina no tiene una estructura resistente al agua.
- Cuando no utilice la máquina, por favor, apague todos los interruptores y asegúrese de cortar el suministro de energía eléctrica.
- Antes de limpiar o cambiar la cuchilla, por favor asegúrese de desconectar primero la máquina.
- Desconecte la máquina cuando no esté en funcionamiento.
- El operador no debe usar ropa demasiado suelta, y debe traer su cabello largo recogido dentro de una gorra.
- La máquina debe ser operada por un trabajador profesional, no permita que los niños estén cerca de la máquina.
- Se debe usar una conexión equipotencial cuando se utilice la máquina junto con otro aparato.

Maquinaria Internacional Gastronómica, S.A. de C.V. garantiza por el término de **6 MESES** este producto en partes mecánicas y mano de obra contra cualquier defecto de fabricación y/o funcionamiento en uso comercial o industrial a partir de la fecha de entrega.

Las partes eléctricas cuentan con garantía de 30 días a partir de recibido el equipo.

Incluye la reparación o remplazo gratuito de cualquier parte, pieza o componente que eventualmente fallara, y la mano de obra necesaria para su revisión, diagnóstico y reparación.

CONDICIONES

1. Para hacer efectiva esta garantía se deberá anexar la remisión y/o copia de la factura de venta del equipo. En su caso, presentar esta póliza de garantía con el sello del distribuidor y la fecha de venta del equipo.

2. El tiempo de entrega de la reparación en garantía no será mayor a 7 días a partir de la fecha de entrada del producto al centro de servicio autorizado. El tiempo de entrega podrá ser mayor en caso de demoras en el servicio por causas de fuerza mayor.

3. El equipo deberá ser canalizado al centro de servicio, por medio del distribuidor autorizado que realizó la venta del equipo.

Esta póliza de garantía quedará sin efectividad en:

- a) Cuando el equipo sea utilizado en condiciones distintas a las normales ó carga excesiva de trabajo.
- b) Cuando el equipo no sea operado de acuerdo al instructivo de operación que se acompaña.
- c) Cuando el equipo hubiese sido alterado o reparado por personas no autorizadas por **MIGSA**.
- d) El equipo se deteriore por el uso y desgaste normal.
- e) Manipulación incorrecta o negligente.

4. Las garantías se harán efectivas directamente en nuestras instalaciones o en los centros de servicio autorizados.

Al término de la póliza de garantía, el centro de servicio autorizado, seguirá prestando el servicio de reparación del equipo realizando el presupuesto de reparación y la autorización expresa del consumidor.

SELLO DEL DISTRIBUIDOR PRODUCTO: _____
MARCA: _____
MODELO: _____
SERIE: _____
FECHA DE VENTA: _____

5. Solución de Problemas

Esta máquina debe ser operada por un profesional.

Si estos métodos no resuelven el problema efectivamente, por favor contacte al agente de ventas o al fabricante.

Problema	Solución
La máquina no funciona	1. Revise si está conectada a la corriente eléctrica. 2. Revise si el tornillo del fusible esta suelto o dañado.
No puede cortar la rebanada o el espesor de la misma es irregular.	1. La cuchilla no está afilada, usted puede afilarla de acuerdo al punto 3.7 2. La carne está demasiado apretada por el poste de la prensa, por lo que no puede deslizarse fácilmente, usted debe ajustarla. 3. La carne es demasiado dura, usted debe ablandar la carne de acuerdo al punto 3.9
No puede afilar bien el filo de la cuchilla.	1. Revise la altura del afilador y el ángulo de la cuchilla, afile la cuchilla de acuerdo al punto 3.7 2. El afilador no está presionado firmemente, debe apretar el tornillo y el afilador.
La cuchilla corre lentamente o el fusible se rompe cuando se abre la máquina eléctrica monofásica.	1. Revisar la capacidad del vaivén del motor y ejecutar, para ver si se caen o golpea. 2. Revisar si a la guía de deslizamiento le falta aceite, debe añadir el aceite de acuerdo al punto 3.4
La cuchilla funciona pero la manija no se mueve.	1. Revise el motor del vaivén para ver si la capacidad se rompe o se cae (máquina monofásica); verifique si el contacto de la máquina o la conexión de la línea no se cae; revise si el encendido-apagado está roto o se cae. 2. Si el motor está funcionando, debe revisar si la correa triangular está suelta o rota.
La cuchilla no está funcionando pero la manija se mueve.	1. Si la cuchilla del motor no se mueve, revise la capacidad del motor (máquina monofásica), conecte la máquina y enciéndala. 2. Si la cuchilla del motor se mueve, deberá checar si la correa triangular está suelta o rota.

6. Lista de Empaque

1. Rebanadora automática HB-350 1
2. Manual de usuario 1
3. Afilador 1
4. Frasco para agregar el aceite 1
5. Folleto 1
6. Fusible de 15A (sólo para máquina monofásica) 4
7. Llave inglesa de 6 ángulos (M6) 1
8. Correa
 - Tipo A 813 2
 - Tipo O 500 2

- Frecuentemente revise la cubierta de la cuchilla, el carro y las otras partes de la máquina, asegúrese de que estén bien colocadas, apretadas y sin daños.
- No se puede cortar la carne congelada, cuya temperatura sea inferior a -6°C.
- Por favor, adjunte el manual de usuario cuando venda la máquina a otra persona.
- Por favor, póngase en contacto con nosotros si le falta el manual de usuario o está dañado.
- Por favor, póngase en contacto con nosotros cuando se presenten algunas otras cuestiones que no se mencionan en este manual de usuario.

Diseño de seguridad en la máquina

La terminal a tierra debe ser conectada antes de fijar la rebanadora. Esto es para evitar daños personales causados por fugas.

No ponga la mano en el área de trabajo cuando la máquina esté funcionando. Evite cortarse un dedo.

Asegúrese de no tocar la cuchilla cuando la máquina esté funcionando, o al cambiar o limpiar la cuchilla, evite lastimarse los dedos.

2. Principales Especificaciones Técnicas

Voltaje	220 V o 380 V
Frecuencia nominal	50/60 HZ
Entrada de alimentación	0.75 KW+0.75KW
Frecuencia	45-60T/min
Espesor de la rebanada	0-25 mm (ajustable)
Diamante de la cuchilla	363 mm
Peso	220 kg
Medidas	1000 mm x 710 mm x 1370 mm (largo x ancho x alto)

3. Instrucciones de Uso

3.1 Espacio para colocar la rebanadora

La máquina debe ponerse sobre una superficie firme y plana o en una mesa, haga que sus 4 patas se coloquen en tierra firme. Se necesita tener espacio suficiente para la operación y reparación.

Requerimiento de la fuente de alimentación:

Nosotros disponemos de dos tipos de conexión eléctrica de acuerdo con la petición de nuestro cliente, una es monofásica (220V, 50Hz), la otra es trifásica (380V, 50Hz). La rebanadora monofásica coincide con el enchufe estándar de triángulo, por lo que necesita el enchufe triangular estándar con conexión a la terminal de tierra.

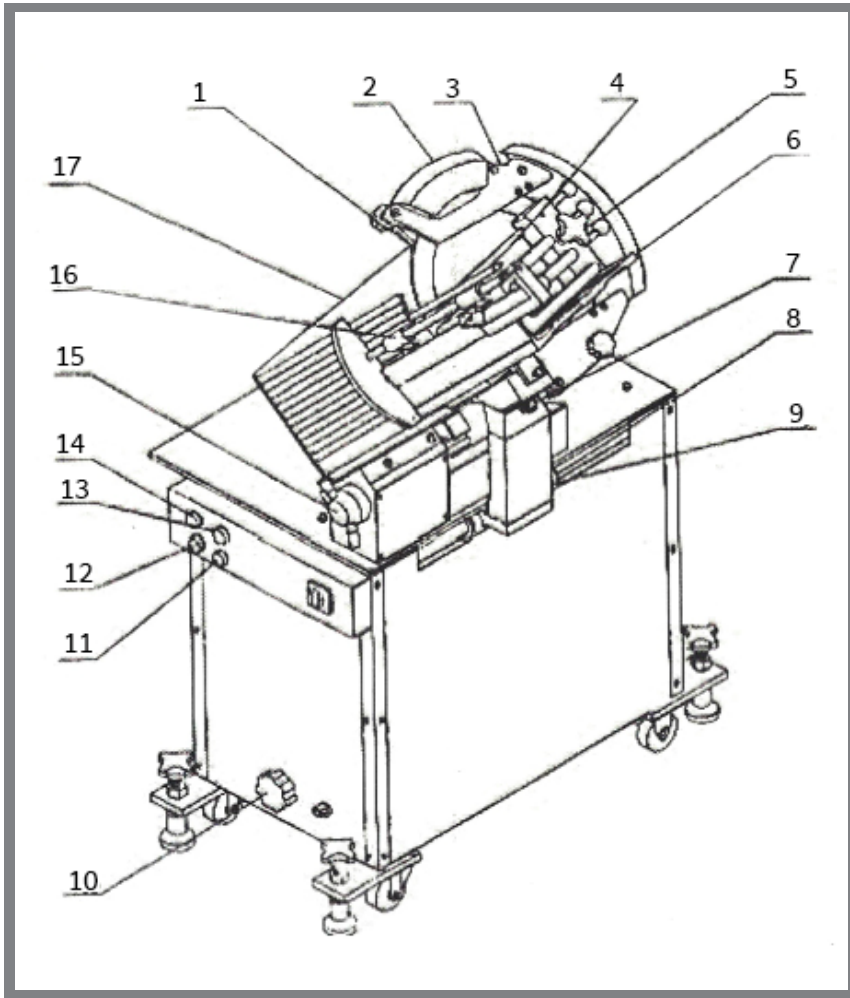
3.2 Desempaque

Enumere todos los bienes mencionados en la lista de empaque antes de instalar la máquina.

Si no viene nada en la caja de cartón, por favor póngase en contacto con el proveedor.

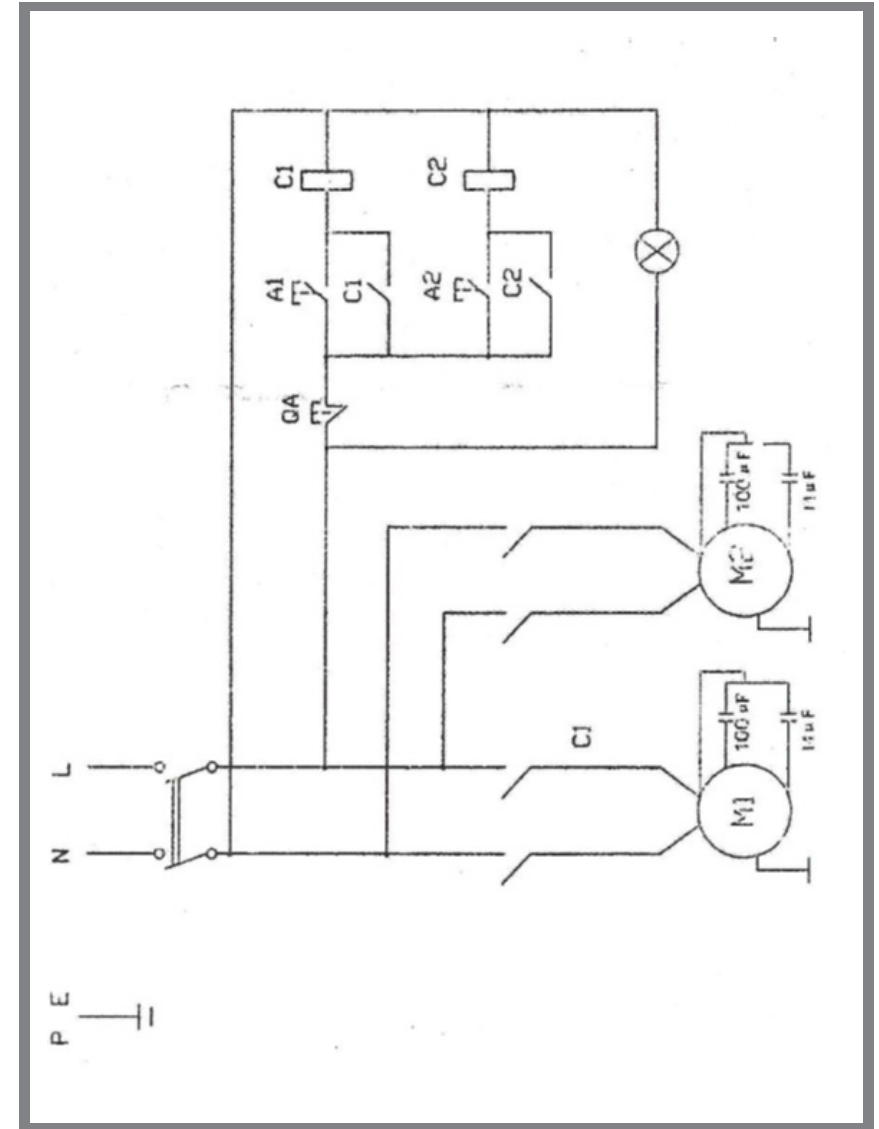
3.3 Partes de repuesto y su localización

Con el fin de utilizar esta máquina correctamente, por favor lea cuidadosamente lo siguiente:



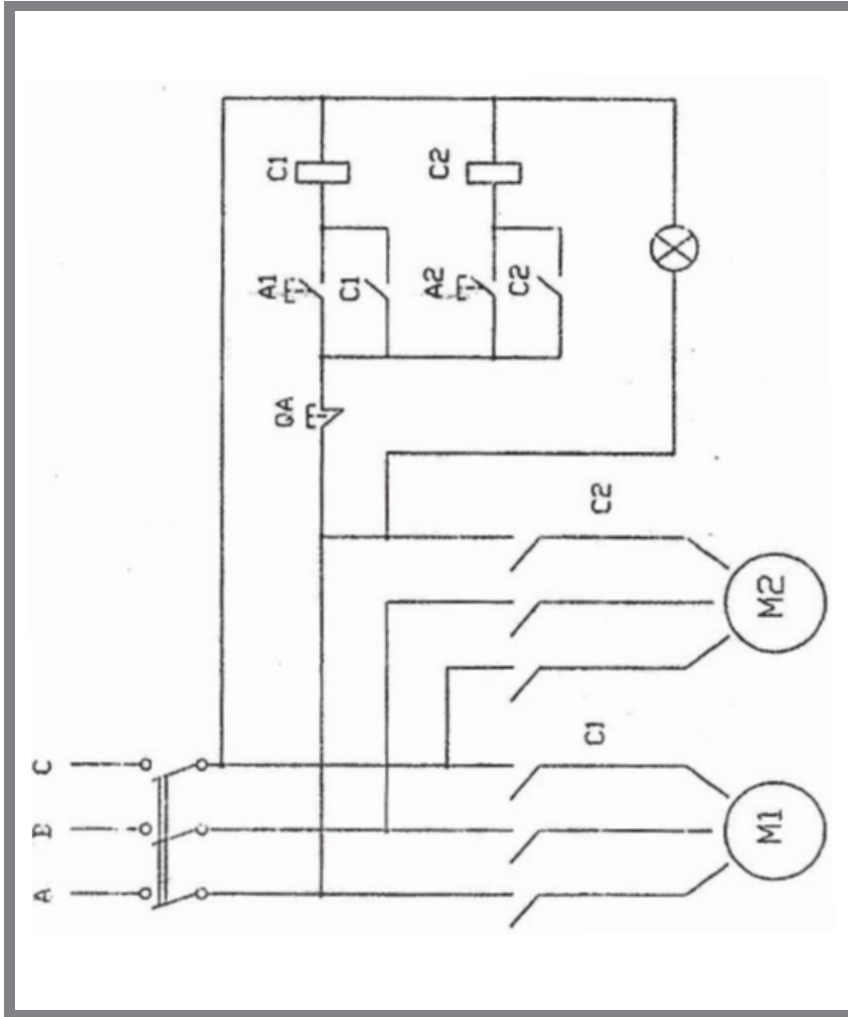
- | | |
|---|---|
| 1. Cuchilla | 10. Manillar para la sincronización |
| 2. Afilador | 11. Botón de vaivén |
| 3. Cubierta de la cuchilla | 12. Botón de la cuchilla |
| 4. Poste de la prensa de carne | 13. Determinar ligereza |
| 5. Ajuste del manillar para el poste de la prensa | 14. Botón para detener |
| 6. Carro | 15. Manillar para ajustar el espesora de carne. |
| 7. Ajuste del tornillo para el carro | 16. Prensador de carne |
| 8. Orificio para añadir el aceite | 17. Tablero de control |
| 9. Sujetador del tablero deslizante | |

Modelo eléctrico monofásico



4. Diagrama de Circuito

Modelo eléctrico de trifásico



3.4 Lubricación

1. Debe usar lubricación entre el eje y el reductor de velocidad. Cambiar el aceite lubricante una vez al año, se necesita de 18-22 de aceite de lubricación de doble curvilínea. La máquina ya viene con aceite de lubricación antes de salir a la venta.

2. Lubricación entre la corredera y el orbe

Agregar el aceite dos veces por hora y presionar 4-5 veces con la pistola de aceite. La máquina no debe estar en funcionamiento cuando agregue el aceite.

3.5 Conexión del cable eléctrico

1. El interruptor de la rebanadora está en el ángulo derecho de la izquierda de la máquina. Gire el interruptor a la posición "0", la rebanadora se encuentra apagada.

2. La rebanadora de 1 fase tiene dos cables de seguros y una conexión a tierra. No olvide utilizar el cable a tierra cuando utilice el enchufe de 2 fases.

3. Conectar el enchufe en la toma de corriente que está en la pared, la corriente eléctrica no debe ser inferior a 16A.

3.6 Realizar pruebas sin carga

1. Antes de probar encender la máquina, asegúrese de que la cubierta de la cuchilla, el carro, la cuchilla y otras piezas de repuesto están en el mejor estado. Y agregue el aceite en el orificio con la pistola de aceite.

2. Revise si la cuchilla está funcionando, presionando el botón de la cuchilla. (AVISO: La cuchilla debe correr de acuerdo a la dirección de la punta de flecha).

3. Presione el vaivén y el botón detener para comprobar si el carro está funcionando, y si otras piezas de repuesto chocan entre sí.

4. Gire el manillar de sincronización, se puede ajustar la velocidad del movimiento "vaivén". (AVISO: controlarlo después del vaivén).

5. Pruebe dejar correr la máquina 3 minutos para ver que todo esté bien.

3.7 Afilar la cuchilla

1. La cuchilla circular de la rebanadora utiliza acero de alta calidad y se ha afilado en la fábrica.

2. Cuando la cuchilla pierda el filo, se puede afilar con el afilador que está incluido en la máquina. Afilar la cuchilla más veces y menos tiempo. Limpiar la cuchilla antes de que la afile. Utilice un cepillo y agua alcalina para limpiar el esmeril.

3. Cuando no afile la cuchilla, el esmeril debe estar lejos de la cuchilla.

METODO PARA AJUSTAR LA ALTURA Y EL ANGULO DEL ESMERIL

a) Ajuste de la altura del esmeril

Afloje el tornillo, baje el agujero del afilador, ajuste la longitud del tornillo en el soporte del afilador.

b) Ajuste del ángulo del esmeril

Aflojar los dos tornillos apretados del afilador, cambiar el ángulo entre el afilador y el soporte.

4. Presionando el botón de la cuchilla, hacer que la cuchilla gire, girando a la derecha el botón de parar del esmeril, hace que éste toque la cuchilla, así se utiliza para afilar la cuchilla.

NOTA: ANTES DE MOVER LA CUCHILLA, DEBE COMPROBAR SI EL ESMERIL TOCA LA CUCHILLA, GIRE LA PERILLA A LA DERECHA DEJANDO UN ESPACIO DE 2mm ENTRE ELLAS.

NO USE DEMASIADA FUERZA PARA GIRAR LA PERILLA, SOLO UN POCO ESTA BIEN.

SI EL ESMERIL SOLO AFILA EL FRENTE DE LA CUCHILLA, Y NO TODA LA CARA DE LA CUCHILLA, ENTONCES DEBE AJUSTAR LA POSICION DEL AFILADOR.

5. Efecto

Gire la perilla, haciendo que el esmeril se aleje de la cuchilla, presione el botón parar y vea el efecto. Haga el mismo procedimiento hasta que quede satisfecho.

NOTA: NO UTILICE SU DEDO PARA PROBAR EL EFECTO, PUES PODRIA LASTIMARSE.

6. Debe limpiar la rebanadora después de afilar la cuchilla y puede desmontar la cubierta de la cuchilla para limpiarla.

NOTA: NO LIMPIE LA MAQUINA CON AGUA NI UTILICE LIMPIADORES ABRASIVOS QUE SON PERJUDICIALES PARA LA SALUD.

7. El diámetro de la cuchilla se hará más pequeño después de afilar varias veces, debe aflojar el tornillo en la parte posterior del tablero de control cuando el espacio entre la cuchilla y el tablero de control sea menor a 5mm, mover el tablero de control de la cuchilla, un espacio de 2mm está bien, a continuación, apriete el tornillo.

NOTA: DEBE CAMBIAR LA CUCHILLA CUANDO EL DIAMETRO ES INFERIOR A 330mm.

3.8 Ajustar el espesor de corte en las rebanadas

- La altura entre la cuchilla y el tablero de control, es el espesor del corte en la rebanada.

- Gire la manija para ajustar el espesor de la rebanada.

- Cuando ajuste la rebanada de delgada a gruesa, debe hacer el espesor más grueso, y luego ajuste al grosor que usted quiera, cuando ajuste la rebanada de gruesa a delgada, usted podrá ajustar el grosor que desea directamente.

3.9 Descongelamiento de carne

- Si la carne congelada está muy dura, cuando corte una rebanada delgada se romperá, el motor se puede dañar y la máquina no funcionará, cuando corte una rebanada gruesa. Por lo que debe ablandar la carne (puede poner la carne en un recipiente que guarde el calor).

- Cuando el grosor de la carne es menor de 1.5mm, la temperatura adecuada de la carne es de -4°C.

- Cuando el grosor de la carne es mayor a 1.5mm, la temperatura de la carne debe ser mayor a -4°C. Y la temperatura se debe promover de acuerdo al grosor de la carne.

3.10 Rebanada

NOTA: ESTA MAQUINA NO PUEDE CORTAR LA CARNE CON HUESO O LA CARNE A UNA TEMPERATURA POR DEBAJO DE -6 °C, O LOS ALIMENTOS QUE SON DEMASIADO DUROS, O CON MUCHA AGUA.

CUANDO PONGA Y RETIRE LOS ALIMENTOS DEL CARRO, SE DEBE DETENER LA CUCHILLA Y EL MOVIMIENTO DE VAIVEN.

- Levantar el prensador de carne del carro y luego sacarlo y colgarlo en el poste.

- Afloje la manija, luego saque el poste de la prensa hacia afuera.

- Poner la carne con la dureza adecuada en el carro, use el poste de la prensa para presionar la carne ligeramente y apretar la manija.

NOTA: NO PRESIONE LA CARNE DEMASIADO APRETADA, O LA MAQUINA NO FUNCIONARA NORMALMENTE.

- Poner la prensa en la carne, presione el botón de la cuchilla y el botón del vaivén, trate de cortar de acuerdo al grosor que desee. Oprima el botón de parar, cuando quiera ajustar el grosor.

3.11 Cambio de la cuchilla

- DESPLEGADO DE LA CUBIERTA DEL AFILADOR

- DESPLEGADO DE LA CUBIERTA DE LA CUCHILLA

Quitar el carro y la cuchilla, aflojar el manillar de dos estrellas de la cubierta de la cuchilla, girar a la derecha la cubierta de la cuchilla, y luego quítela.

NOTA: SEPARA EL TABLERO DE CONTROL DE LA CUCHILLA ANTES DE QUITAR LA CUBIERTA DE LA MISMA Y PONGALA APARTE DEL ESPACIO DE TRABAJO.

- QUITAR LA CUCHILLA

Retire los cuatro tornillos, luego saque la cuchilla de forma equitativa.

- Cuando coloque la cuchilla debe dejar la superficie limpia, y use la misma fuerza al fijar el tornillo.

NOTA: DEBE APAGAR LA MAQUINA Y CORTAR LA ELECTRICIDAD CUANDO CAMBIE LA CUCHILLA, ES MEJOR PONERSE UN GUANTE PROTECTOR.

COGER LA CUCHILLA CONSTANTEMENTE PUEDE PROVOCAR LASTIMARSE USTED O A OTRAS PERSONAS.

3.12 Ajuste de espacio entre el carro y la cubierta de la cuchilla

- El espacio entre el carro y la cubierta de la cuchilla es de 2-3 mm, nosotros tenemos que ajustarla en la posición correcta desde la fábrica.

- Si usted quiere ajustar la posición, tiene que aflojar el tornillo del carro y luego girar el tornillo ajustable.

- Revise el espacio entre el carro y la cubierta de la cuchilla y apriete el tornillo si es posible.