



# HMB SB 75

Horno Mibrasa® sobre mostrador con soporte de bandejas



## CARACTERÍSTICAS

### NUESTROS HORNOS DE BRASA

MIBRASA® es una parrilla cerrada nacida en nuestros talleres de los mejores aceros y expertas manos, diseñada para satisfacer a los restauradores más exigentes.

Sus características técnicas de fabricación permiten, mediante un control de flujo de aire, avivar o reducir la intensidad de las brasas, lo cual propicia una alta eficacia y un importante ahorro de carbón.

Los hornos MIBRASA® le permiten cocinar cualquier alimento con la máxima facilidad conservando y potenciando todos sus sabores naturales.

### LA VERSATILIDAD DE LOS HORNOS MIBRASA®

Disponemos de una amplia gama de modelos y complementos de gran calidad para personalizar su horno MIBRASA®, adaptándolo a sus necesidades.

## DATOS TÉCNICOS

Tiempo de encendido <sup>1</sup>	45 min-promedio
Temperatura de cocción	250 - 350 °C
Carga inicial de carbón <sup>1</sup>	10 kg
Producción*	70 kg/h
Autonomía por carga <sup>2</sup>	7 h
Gastronorm / parrilla	GN 1/1 + GN 1/2 + GN 1/4
Potencia equivalente*	3.5 kW
Caudal de extracción	2800 m <sup>3</sup> /h
Diámetro del cortafuegos	Ø154 mm
Diámetro del tubo de salida	Ø114 mm
Peso neto <sup>3</sup>	347 kg
Peso neto <sup>3</sup> (con embalaje de madera)	402 kg
Dimensiones embalaje (Ancho x Fondo x Alto)	900 x 800 x 1350 mm

\*Datos aproximados

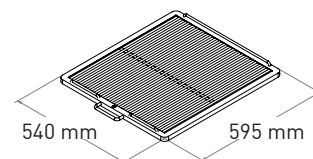
1. Consultar el manual de instrucciones
2. Varía según la calidad del carbón
3. Peso con los accesorios incluidos

### COMENSALES POR SERVICIO\*



75-95

### DIMENSIONES DE LA PARRILLA



## ACCESORIOS INCLUIDOS

- Parrilla [G75]
- Pinzas Mibrasa [TG]
- Pala recoge cenizas [PALA]
- Atizador [PK75]
- Cepillo metálico [CEP]
- Pastillas de encendido Ecofire Mibrasa [FL]

## ACCESORIOS OPCIONALES

- Parrilla extra [G75]
- Cortafuegos [FB]
- Filtro disipador [DF]
- Mueble [OT75]
- Menaje (consultar el catálogo online)

Los hornos están sujetos a cambios técnicos y de diseño sin previo aviso.

### GARANTÍA DE CALIDAD



Mibrasa® Charcoal Ovens S.L

C/Joan Rovira i Bastons, 26

17230 Palamós - España

+34 972 601 942 - mibrasa@mibrasa.com

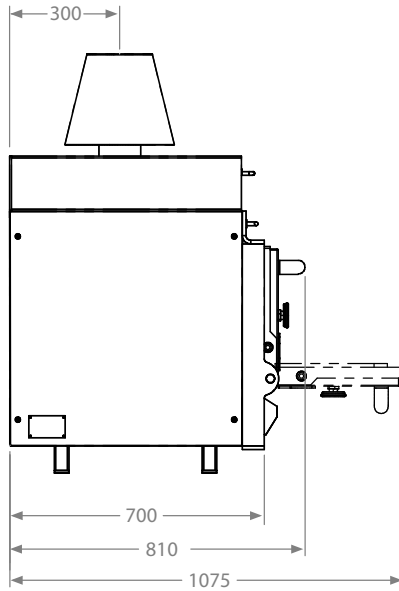
www.mibrasa.com



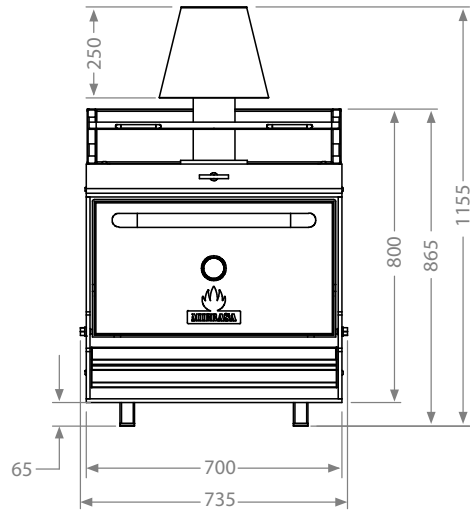
# HMB SB 75

Horno Mibrasa® sobre mostrador con soporte de bandejas

## VISTA LATERAL



## VISTA FRONTAL



Dimensiones en mm

## COLOR DE PUERTA



NEGRO



ROJO



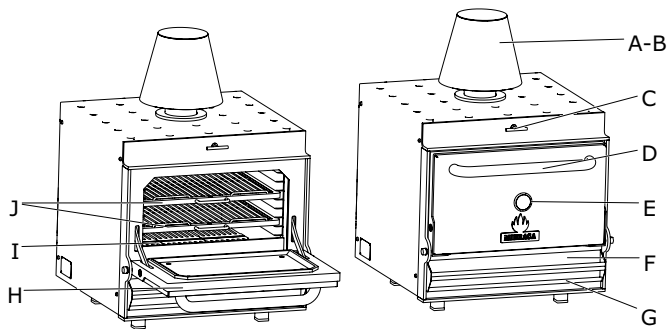
AMARILLO



INOX



AZUL



A	Cortafuegos
B	Filtro disipador
C	Regulador tiro sup.
D	Tirador de puerta
E	Termómetro
F	Tiro inf./cajón cenizas
G	Recogedor de grasa
H	Puerta
I	Rejas de fundición
J	Parrillas

Diseños Revit disponibles en [mibrasa@mibrasa.com](mailto:mibrasa@mibrasa.com)

## PAUTAS DE INSTALACIÓN Y NORMAS DE SEGURIDAD

Altura de instalación recomendada	700 mm
Distancia de elementos construidos/electrodomésticos del horno	76 mm
Distancia de materiales inflamables del horno	300 mm
Espacio libre desde el frontal del horno	1100 mm



\*Es recomendable utilizar un dispositivo de elevación para alzar el horno y colocarlo encima del armario o la encimera.

Para más información consultar el manual de instrucciones.

Los hornos están sujetos a cambios técnicos y de diseño sin previo aviso.