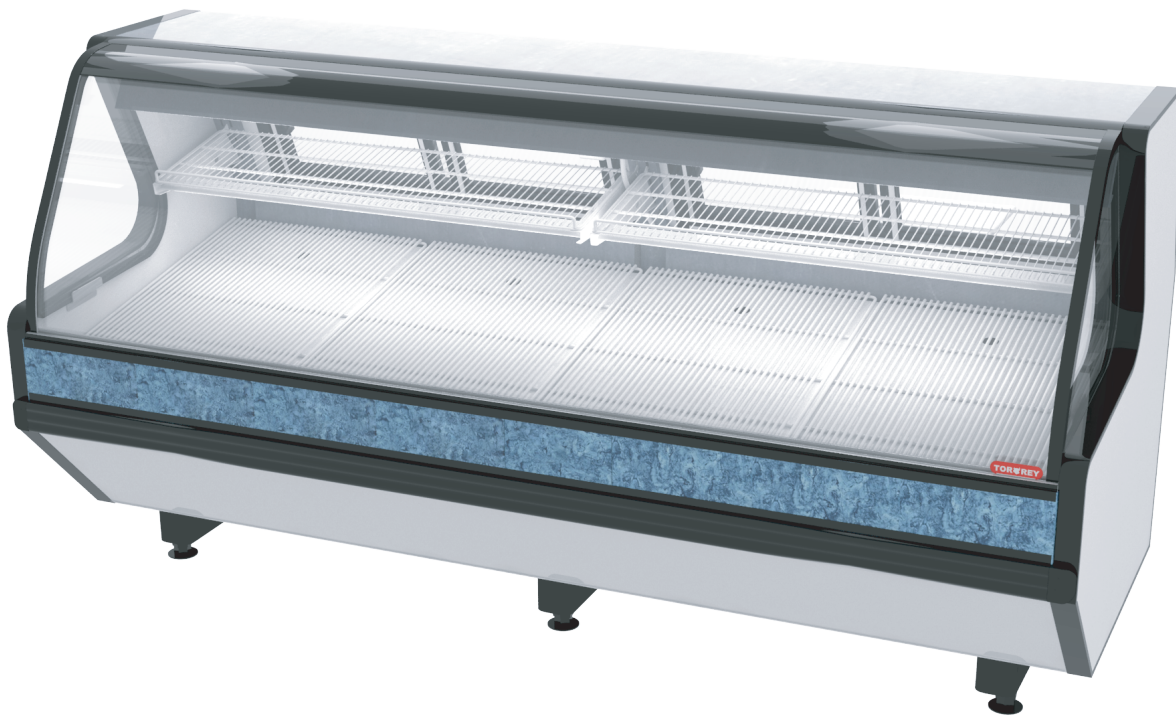


MANUAL DE USUARIO

LÍNEA CARNICERA



MODELO: TEC-130 , TEC-250, TEC250LIFTAIL

POR FAVOR LEA LAS SIGUIENTES INSTRUCCIONES ANTES DE USAR EL EQUIPO POR PRIMERA VEZ

CONTENIDO	PÁG
1. INTRODUCCIÓN	3
2. ESPECIFICACIONES	3
3. ADVERTENCIAS	3
4. CONOCIENDO SU EQUIPO	4
5. INSTALACIÓN	5
5.1 UNIDAD CONDENSADORA	6
5.2 RECOMENDACIONES DE INSTALACIÓN	7
6. OPERACIÓN	8
6.1 OPERACIÓN DEL VIDRIO ABATIBLE (MODELO LIFT)	8
7. MANTENIMIENTO Y LIMPIEZA	9
8. SOLUCIONES A PROBLEMAS DEL EQUIPO	10

1. INTRODUCCIÓN

El siguiente manual cubre la información para la instalación y operación de las vitrinas carniceras TEC's y VTA marca TORREY. Es de crucial importancia que usted y otras personas que operarán el equipo lean cuidadosamente este manual. Asimismo puede visitarnos en nuestra página de internet: www.torrey.net y descargar mas información sobre este y otros modelos de la familia TORREY.

2. ESPECIFICACIONES

VITRINA CARNICERA								
Área de exhibición: -2°C a 2°C (28°F a 36°F)								
Área de almacenaje: -7°C a -4°C (18°F a 24°F)								
MODELO	DIMENSIONES			CAPACIDAD	PESO		VOLTAJE	Potencia de Comp.
	Alto	Ancho	Prof.		Neto,	Bruto,		
TEC 130	53" 135 cm	51.9" 132 cm	44.8" 114 cm	32 ft ³ 906.13 lts	211.2 kg 465.6 lbs.		115 VAC ± 10%	1 HP
TEC 250	55 1/2" 140.9 cm	104" 264.1 cm	47" 119.3 cm	64 ft ³ 1812.27 lts	381.4 kg 840.8 lbs.	434.90 kg 958.79 lbs.	115 VAC ± 10%	1 HP

1. Peso Neto del equipo 2. Peso del equipo mas empaque y embalaje

TEMPERATURA AMBIENTE	23.88° C @50% H.R.
REFRIGERANTE	R-404a
LÍNEA DE LÍQUIDO	3/8"
LÍNEA DE SUCCIÓN	1/2"
LÍNEA DE GAS CALIENTE	3/8"

*Capacidad de evaporación @14°F 9,008 btu/hr.

3. ADVERTENCIAS



Se recomienda instalar un regulador de voltaje



Evite los multi-contactos y/o extensiones



Este equipo no debe ser usado por menores de edad o personal no capacitado



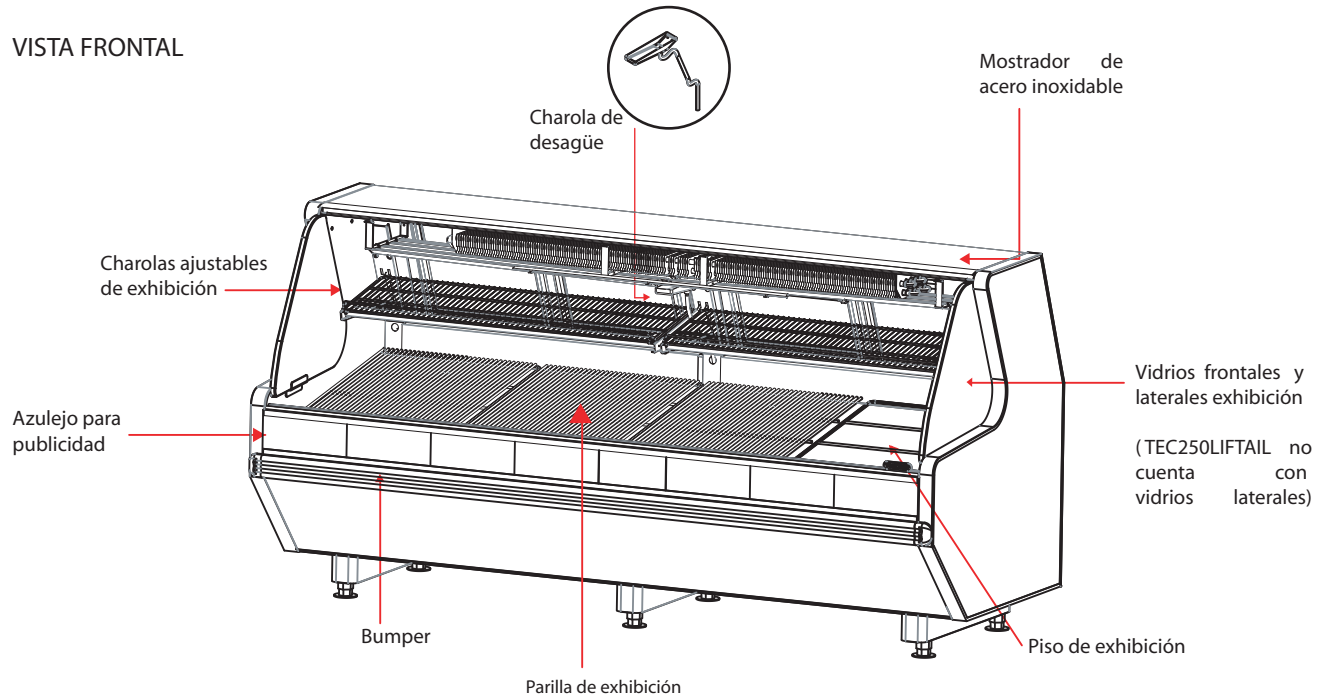
En caso de necesitar remover alguna pieza ensamblada (no removible), favor de contactar algún servicio técnico autorizado



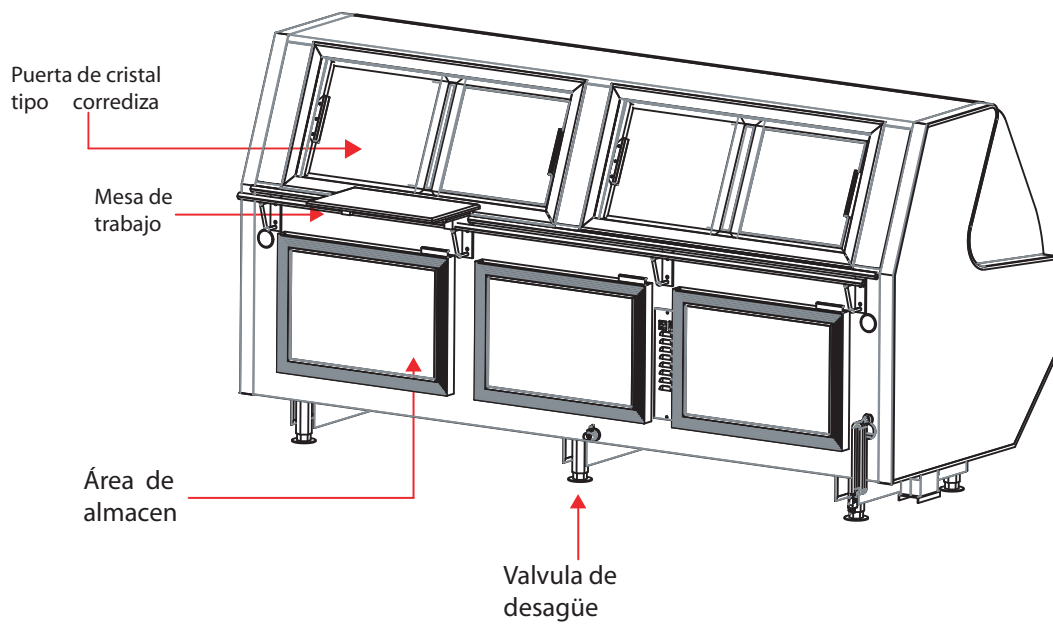
El equipo cuenta con partes pequeñas y/o partes que pueden causar lesiones. No permita que menores de edad jueguen dentro del equipo.

4. CONOCIENDO SU EQUIPO

VISTA FRONTAL

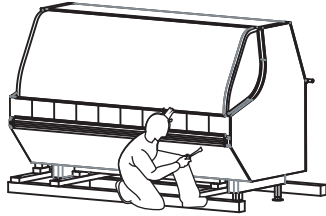


VISTA TRASERA

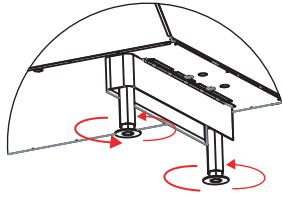


5. INSTALACIÓN

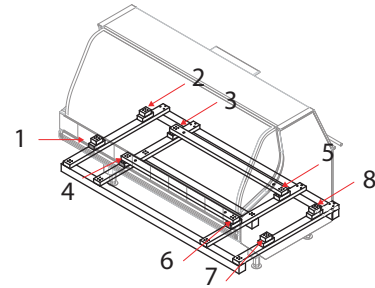
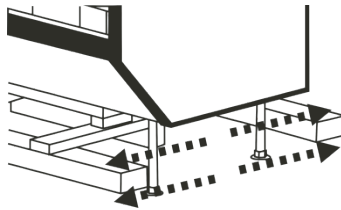
I. PASOS PARA RETIRAR LA TARIMA



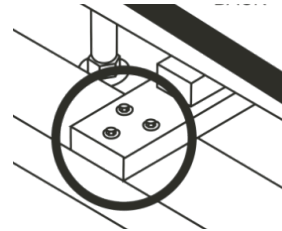
1. Localice los tornillos y remuevalos con el destornillador.



3. Gire las patas para desprenderlas, de tal forma que el equipo quede soportado por las patas en vez de la tarima. (Apóyese con una llave de 1 1/2" o una llave perica)



2. Remueva los ocho tornillos que sujetan la tarima a la vitrina en la parte inferior de la misma.



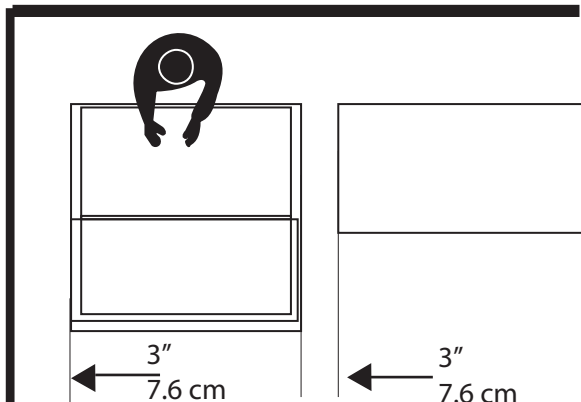
4. Remueva los tornillos que sujetan el barrote posterior de la tarima

5. Jale la tarima como se muestra en el dibujo y su vitrina quedará libre.



¡IMPORTANTE!

Es muy importante que la vitrina quede bien nivelada para asegurar un correcto drenado



Deje un espacio entre los laterales de su equipo y cualquier pared u objeto. Recomendamos un espacio de 3".



¡IMPORTANTE!

Asegurese que su vitrina este desenchufada del toma corriente antes de realizar esta operación.

5.1 UNIDAD CONDENSADORA

1. Aspectos importantes para antes de instalar su unidad condensadora

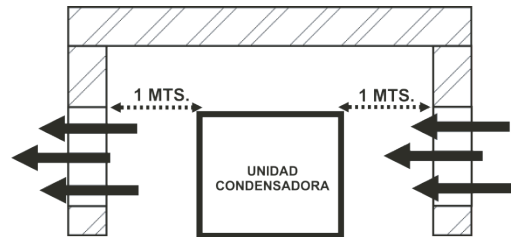
A. La capacidad de la unidad requerida según el modelo es:

- TEC-LIFT- 250 y TEC250 = 1HP
- TEC130 = 1HP

B. El refrigerador será R-404a salvo cuando se especifique otro.

C. Líneas de refrigeración que salen de la vitrina:

- Succión 1/2" ø azul
- Línea de liquido = 3/8" ø naranja
- Gas caliente = 3/8" ø rojo



2. Cuando haya encontrado una ubicación para la instalación de la unidad condensadora siga las siguientes recomendaciones:



A. El área deberá de estar lo mas cerca posible de la vitrina. Para distancias mayores a 5 metros de altura se requerirá colocar un separador de aceite.

B. El área deberá estar bien nivelada

C. La unidad deberá estar separada un mínimo de 1m de la pared mas cercana

D. La unidad debe estar protegida con un techo a prueba de la intemperie.

E. Si la unidad condensadora requiere ser colocada en un área completamente cubierta asegúrese que el aire fluya hacia dentro y hacia afuera de manera adecuada. (Ver figura superior)

3. Instale una mirilla después del filtro deshidratador y antes de la válvula de expansión.

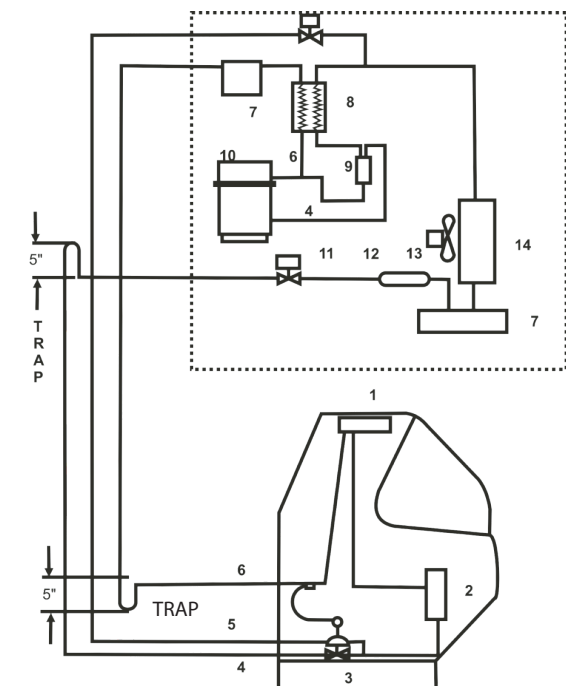
4. Es recomendable hacer una trampa cada 9.8 ft(3 mts.) de la línea de succión.

5. Antes de encender el equipo revise el nivel de aceite, debe estar entre 1/2" y 3/4" del nivel del indicador.

6. Las conexiones eléctricas de la vitrina carnicera y el condensador están separadas. Revise la guía de manufactura de la unidad condensadora para los procedimientos de instalación.

7. Ajuste la presión del control de la unidad condensadora, es necesario dependiendo de las condiciones ambientales durante la instalación.

8. Antes de colocar producto en la unidad, enciéndalo por 24 horas y use el termómetro para revisar que las temperaturas coincidan con las indicadas.



1. EVAPORADOR SUPERIOR
2. EVAPORADOR INFERIOR
3. VALVULA DE EXPANSIÓN
4. DESCARGA
5. LÍNEA DE DESHIELO
6. SUCCIÓN
7. RECIBIDOR DE LÍQUIDOS*
8. INTERCAMBIADOR DE CALOR*
9. SEPARADOR DE ACEITE*
10. COMPRESOR
11. VALVULA SOLENOIDE
12. MIRILLA*
13. DESHIDRATADOR
14. CONDENSADOR

NOTA:

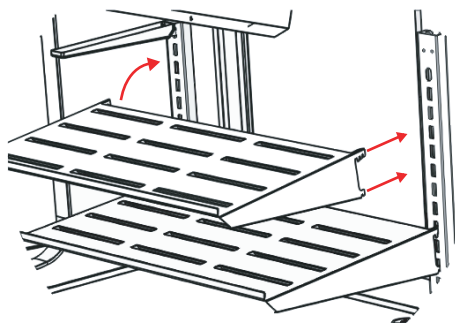
Las unidades condensadoras normalmente, son enviadas solo con la succión y la línea de descarga. Para la línea de deshielo es necesario agregar una tercera línea entre el compresor y la entrada del condensador usando una conexión tipo "T" (línea 5 del diagrama).

El separador de aceite deberá ir antes de la línea de deshielo.

* NO NECESARIAMENTE INCLUIDOS

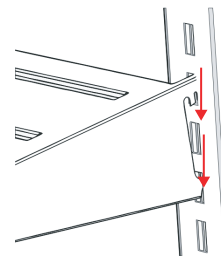
5.2 RECOMENDACIONES DE INSTALACIÓN

II. CHAROLAS DE EXHIBICIÓN

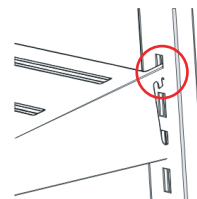


A Introduzca las pestañas de las charolas en los orificios de las cremalleras.

B Una vez las pestañas estén introducidas, baje la charola para hacerla embonar



C Asegúrese que todas las pestañas embonen correctamente en la cremallera.

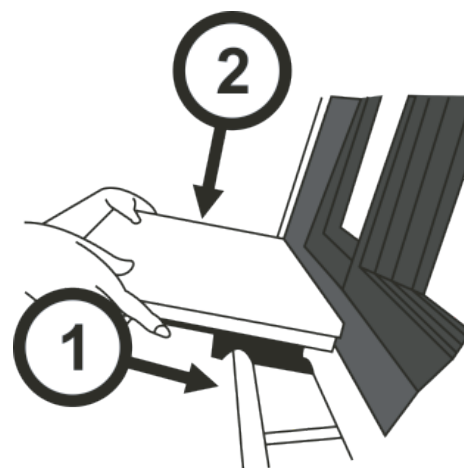


III. MESA DE TRABAJO Y PUERTAS CORREDIZAS

Coloque la mesa de trabajo en el bastidor como se indica en la imagen. Antes de realizar la instalación desempaque la mesa de trabajo y haga una inspección visual rápida para asegurarse que los componentes no se encuentren dañados o en mal estado.

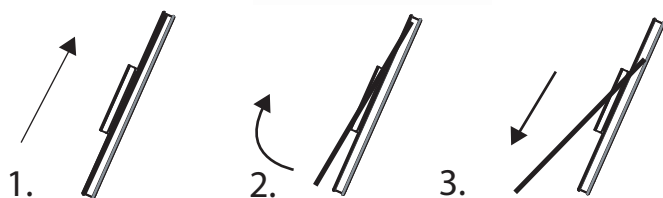
1 Para instalarla verifique que las dos guías debajo de la mesa de trabajo coincidan con el tubo de acero inoxidable.

2 Asegure una instalación correcta presionando la mesa de trabajo hacia abajo.



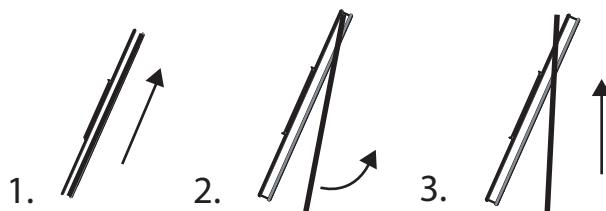
Las puertas correderas vienen previamente instaladas. En caso de necesitar removerlas para su limpieza, favor de seguir las siguientes instrucciones.

PUERTAS EXTERIORES



1. Levante la puerta exterior
2. Incline la puerta hacia afuera del equipo
3. Jale la puerta fuera del equipo

PUERTAS INTERIORES

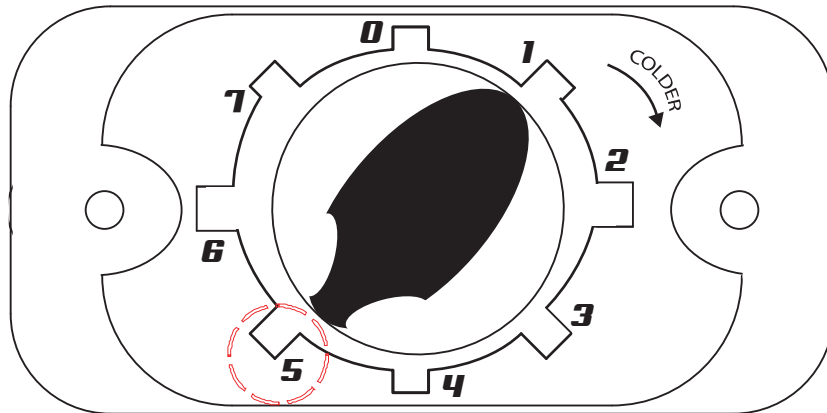


1. Levante la puerta exterior
2. Incline la puerta hacia adentro del equipo
3. Jale la puerta fuera del equipo

6. OPERACIONES

Termostato para equipos TEC & VTA

Para un mejor funcionamiento del equipo, es recomendable que la perilla del termostato no cambie del número 5.



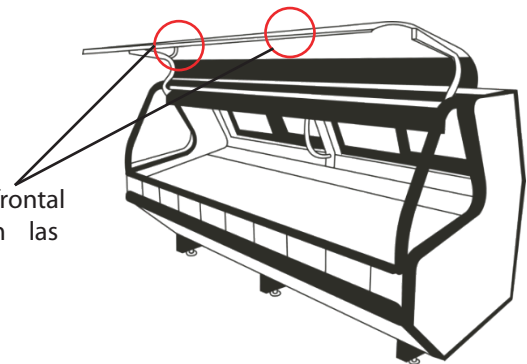
6.1 OPERACIÓN DEL VIDRIO ABATIBLE (SOLO MODELOS LIFT)

Como levantar y bajar el vidrio frontal

1. Para levantar el vidrio central, siempre use ambas manos para sujetar el centro del vidrio (considerando una separación de 47" entre ambas manos).

2. Para cerrar, haga el procedimiento de apertura pero a la inversa.

Cuando levante el vidrio frontal use ambas manos en las posiciones señaladas.



¡IMPORTANTE!

Asegúrese que nada obstruya el movimiento del vidrio central. Despeje toda el área superior de la vitrina o mesa de trabajo antes de levantar el vidrio.

NOTA: Es importante que mantenga el vidrio levantado solo el tiempo que sea necesario, esto solo para evitar que la unidad condensadora trabaje de más.

7. MANTENIMIENTO Y LIMPIEZA

Mantenimiento Diario

Para la limpieza del vidrio frontal, las puertas y los rieles use un paño suave o una toalla de papel con agua y jabón. No use productos con agentes químicos y/o cualquier clase de fibra de metal.

Mantenimiento Semanal

Drene la vitrina carnicera usando la válvula de drenado ubicado en la parte trasera de su equipo.

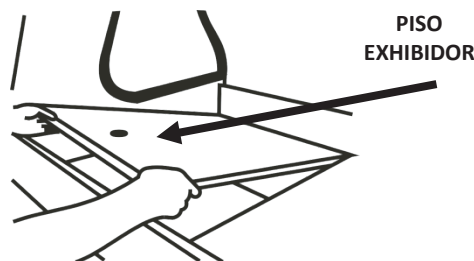
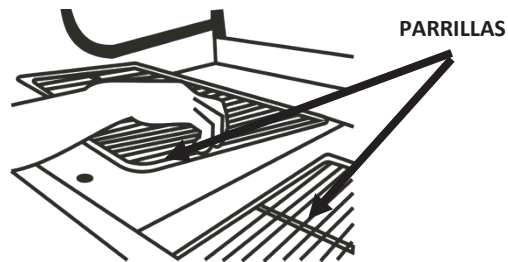
Cuando limpie las charolas use jabón, agua y un paño suave. Para limpiar el piso exhibidor primero debe removerlo y después limpiarlos con agua, jabón y un paño. Asegúrese de checar los empaques magnéticos de las puertas traseras y los rieles.

Mantenimiento Mensual

Limpie la zona superior del evaporador y los canales del condensador removiendo cualquier suciedad o formación de hielo.

Mantenimiento Anual

Checar los empaques magnéticos.



Favor de desconectar su equipo antes de darle mantenimiento o limpieza.

Recuerde siempre desconectarlo jalándolo de la clavija, NUNCA desconecte su equipo jalando del cable.

Tipo de mancha	Método de limpieza sugerido para acero inoxidable
Comunes	Lave con jabón o detergente (para platos) y agua tibia. Aplíquelo con una esponja o trapo. Enjuague con agua limpia y seque por completo.
Dedos, manos	Use detergente y agua tibia. Seque totalmente.
Marcas de agua	Use agua limpia (de garrafón de ser necesario). Evitar dejar secar al aire libre. Puede utilizar secadora (cabello) o limpiar con pañuelos desechables.
Grasa, aceites	Use agua limpia, puede agregar un poco de vinagre de ser necesario. Enjuague con agua limpia una vez más y seque.
Óxido	Lave la superficie con removedores especiales de óxido (venta en tiendas de autoservicio), Brasso o incluso solución a base de bicarbonato de sodio. Aplique usando una esponja no abrasiva. Enjuague completamente con agua limpia.
Suciedad y resto de comida	Lave la superficie con jabón suave. aplíquelo usando un trapo no abrasivo. Enjuague con agua limpia.

8. SOLUCIONES A PROBLEMAS DEL EQUIPO

Por favor lea las siguientes indicaciones antes de llamar a su técnico en caso de algún problema con el equipo.

SÍNTOMA	CAUSA	SOLUCIÓN
El equipo trabaja pero no enfría (las lámparas y los abanicos funcionan)	El voltaje está fuera del limite establecido. Exceso de polvo en el condensador. Una fuga del gas refrigerante. Húmedad en el sistema y acumulación de hielo de bajo del piso de exhibición o dentro del área de almacenaje.	Verifique la fuente de voltaje, si se encuentra sobrecargada desconecte los equipos innecesarios, de ser posible instale un regulador de voltaje. Limpie el condensador. Llame a profesionales certificados para arreglar el problema.
El motor del abanico del condensador no esta funcionando.	Esta protegido por altas temperaturas.	Mueva el equipo a un lugar fresco y limpie el condensador.
El evaporador y la succión están llenas de hielo.	Alta humedad del evaporador Las puertas no cierran completamente, el empaque magnético esta desgastado.	Desconecte el equipo y espere que el hielo se derrita (más de una hora) y revise que el empaque magnético selle adecuadamente.
El equipo no trabaja (las lámparas ni los motores de los abanicos funcionan)	El equipo no esta bien conectado El cable de corriente esta dañado	Revise si el cable de corriente esta bien conectado a la fuente de poder.
Se escucha ruido dentro del equipo	Algunas veces mientras el compresor trabaja se escucha algo de sonido, así como el movimiento del aire provocado por los abanicos cuando el compresor comienza a trabajar.	Esto es normal, pero si el ruido afecta la operación o la salud de los usuarios, porfavor lláme a su servicio técnico.
El compresor hace zumbidos pero no comienza a trabajar por que el protector térmico rompe el circuito antes de hacerlo.	Revise el voltaje de sus conexiones eléctricas.	Desconecte su equipo por 30 minutos para que el compresor se enfríe y vuélvalo a conectar. Si el problema persiste llame a su servicio técnico.
El equipo no enfría lo suficiente	Uso pesado del equipo El producto bloquea la circulación del aire a través del evaporador y el difusor.	Es recomendable no obstruir con producto la entrada y/o salida del aire. Es recomendable que se cargue el producto durante la noche para que se conserve frio por más tiempo.
El vidrio central es muy pesado o no sube.	Los pistones están dañados	El movimiento del vidrio esta siendo obstruido por un objeto.