



# MANUAL DE USUARIO

# PALOMERA



CONTENIDO	PÁG
1. INTRODUCCIÓN	3
2. ESPECIFICACIONES	3
3. ADVERTENCIAS	3
4. CONOCIENDO SU EQUIPO	4
5. INSTALACIÓN	4
6. MANTENIMIENTO Y LIMPIEZA	5
6.1 MANTENIMIENTO DE PALOMEROA	6
6.2 LIMPIEZA DEL INTERIOR DE PALOMERA	6
6.3 METODOS DE LIMPIEZA	7
7. OBSERVACIONES	8

## 1. INTRODUCCIÓN

El siguiente manual cubre la información necesaria para la instalación y operación de la maquina para palomitas marca TORREY. Es de crucial importancia que usted y otras personas que operarán el equipo lean cuidadosamente este manual. Asimismo puede visitarnos en nuestra página de internet [www.torrey.net](http://www.torrey.net) y descargar más información sobre este y otros modelos de la familia TORREY.

## 2. ESPECIFICACIONES

MODELO	DIMENSIONES			CAPACIDAD (CuFt)	PESO	VOLT	Amperes
	Alto	Ancho	Prof.				
PC-500	40" 102cm	22.83" 58cm	19" 50cm	0.5 kg 120ml	33.75 kg 74.40lbs	127 V/ 60 Hz	12 Amp
CP-500	33.85" 86cm	33" 84cm	19" 51cm	4.16 ft <sup>3</sup> 117.79 lts	N/A	N/A	N/A

## 3. ADVERTENCIAS

A continuación se presentan algunos consejos prácticos y recomendaciones para que no ponga en riesgo su integridad física o la de otros mientras opera el equipo.



Si el voltaje no se encuentra dentro del rango es necesario instalar un regulador de voltaje entre la fuente de alimentación y el equipo.



Evite los multi-contactos y/o extensiones



Este equipo no debe ser usado por menores de edad o personal no capacitado



El equipo cuenta con partes pequeñas y/o partes que pueden causar lesiones. No permita que menores de edad jueguen con él.



En caso de necesitar remover alguna pieza ensamblada (no removible), favor de contactar algún servicio técnico autorizado

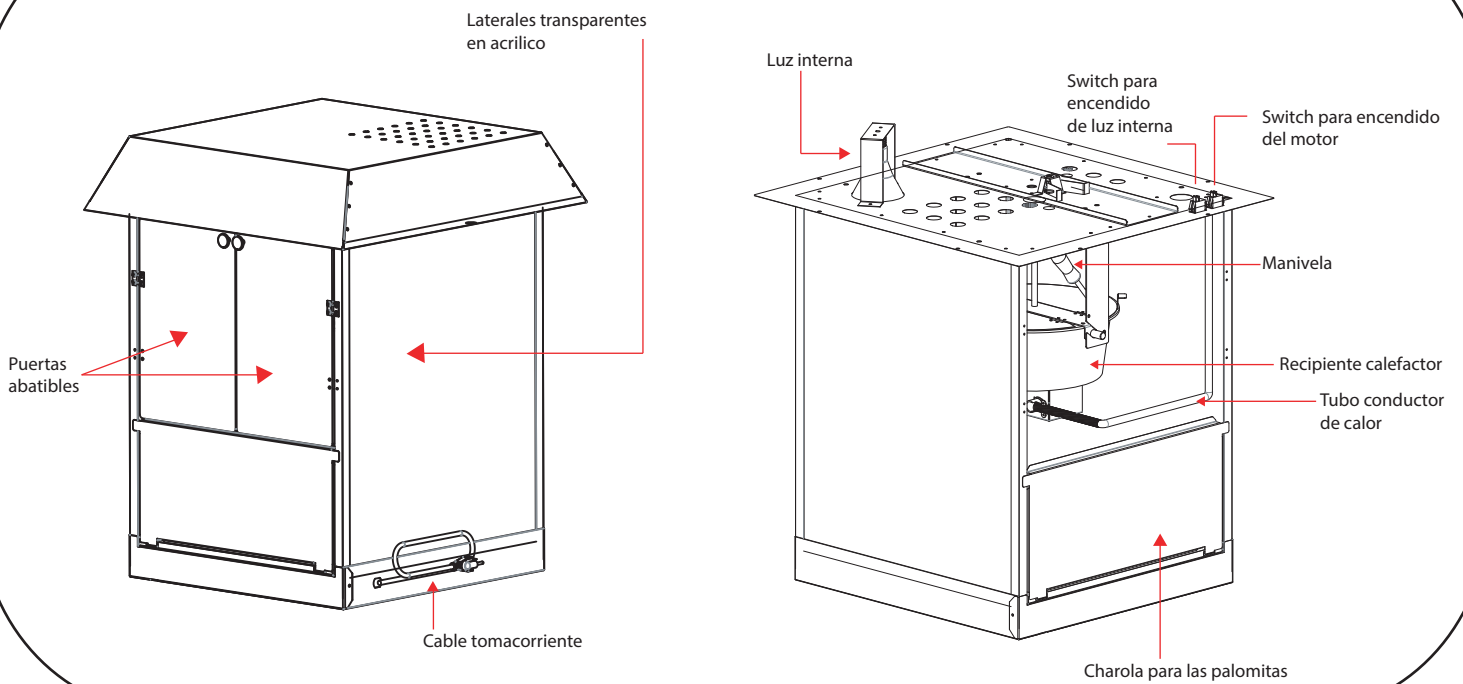


**¡IMPORTANTE!**

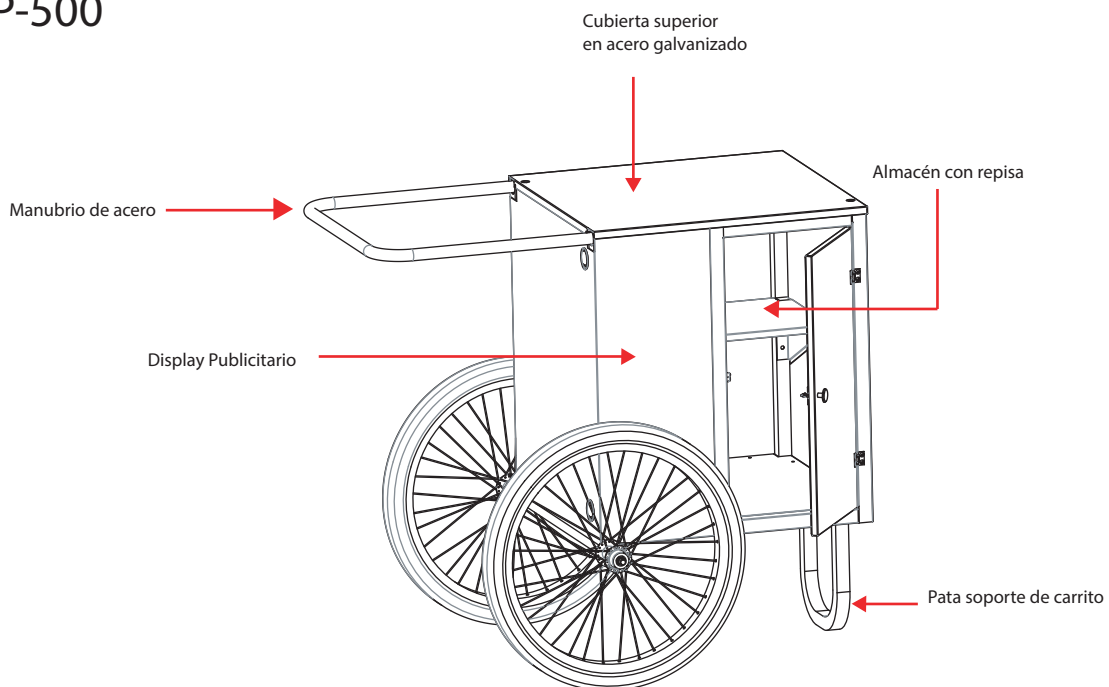
El equipo esta caliente, no colocar nada en su interior y evitar tocar.

## 4. CONOCIENDO SU EQUIPO

### PC-500



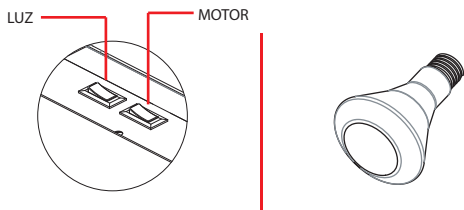
### CP-500



## 5. INSTALACIÓN Y OPERACIÓN

Para encender el equipo, conectar su aparato a la línea de alimentación, así como conectar el cable de servicio al toma corriente.

Primeramente quite el cintillo de las puertas y del cable de la cazuela con un desarmador plano quite el tornillo de 3/16" con su tuerca de seguridad.



- A** Para tener una mejor iluminación en su producto, la palomera cuenta con un foco que es controlado por medio de un interruptor de luz.

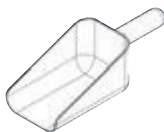
El switch de la izquierda se utiliza para el motor mientras el switch derecho para la lámpara.

- B** La palomera se entrega con los siguientes accesorios:

Dosificador de aceite para medir de 120ml



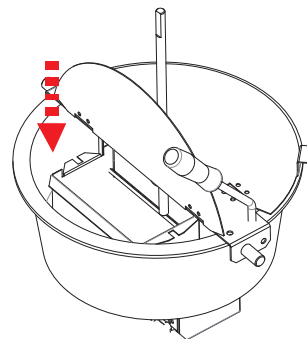
Cucharón para empacar las palomitas en la bolsa



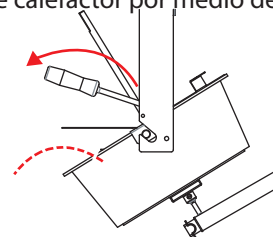
Dosificador de maíz para medir de 500g



- C** Enciende el interruptor del motor, espere un tiempo de 15 a 20 minutos para que el recipiente calefactor se encuentre a la temperatura adecuada (280°), para poder verter el aceite, por la parte superior del recipiente calefactor.

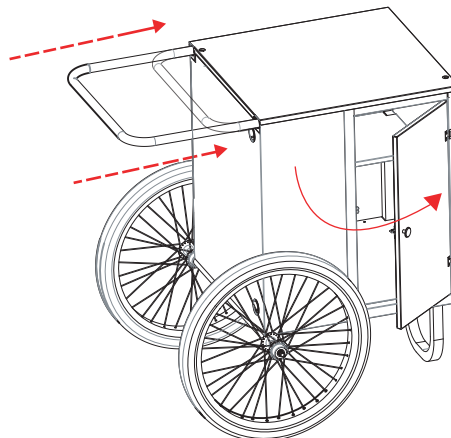


- D** Espere 4 a 6 minutos después de haber vertido todo el maíz y las palomitas empezaran a tronar y saltar; y cuando dejen de tronar vacíe el recipiente calefactor por medio de la manivela.



**¡PRECAUCIÓN!**  
El recipiente está caliente no tocar.

- E** El carrito palomera, cuenta con un parte inferior de almacen y su agarradera puede introducirse para un mejor funcionamiento.



## 6. MANTENIMIENTO Y LIMPIEZA

Se recomienda mantener siempre limpia su unidad palomera para darle una mejor higiene y presentación a su producto. Es importante mantener limpia su palomera y sobre todo el recipiente calefactor con esto impedirá una acumulación de suciedad y sal impidiendo un mejor funcionamiento.

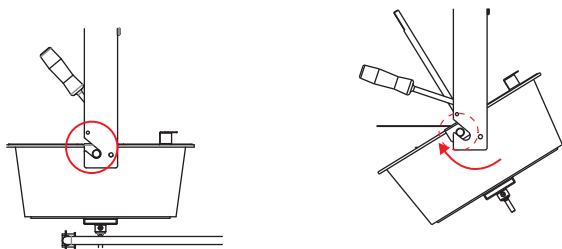


### ¡IMPORTANTE!

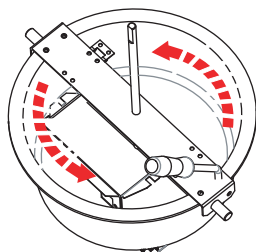
Para efectuar la limpieza o mantenimiento de su equipo desconecte la unidad de la línea de alimentación, de no hacerlo podría causarle severos daños.

### 6.1 MANTENIMIENTO DE PALOMERA

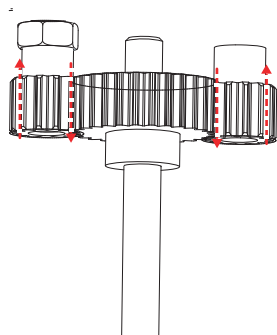
1. Una vez desconectado el recipiente calefactor descuelguelo de los soportes.



2. Lave el interior del recipiente calefactor utilizando estropajo de alambre con jabón disuelto en agua cuide de no mojar el termostato que se encuentre en la parte interior del recipiente calefactor, ya que esto puede producir un accidente o daños en su aparato.

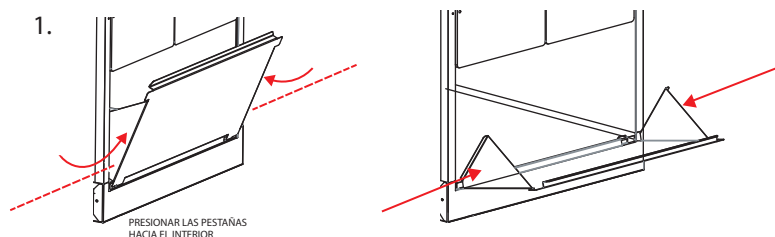


3. Se recomienda lubricar cada dos meses los engranes que se encuentran en la parte inferior del techo, para tener un buen funcionamiento y evitar el desgaste de los mismos.

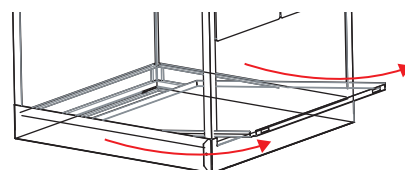


### 6.2 LIMPIEZA DEL INTERIOR DE PALOMERA

1. Retire la puerta inferior inclinando hacia abajo lo suficiente para que las pestañas puedan ser presionadas a su interior para lograr liberarse.



2.



2. Después de retirar la puerta puede levantar el fondo e inclinarlos para sacarlo.

3. Esto le permitirá limpiar el fondo con más comodidad y tendrá acceso a todos los espacios inferiores de la vitrina para una limpieza más completa debe observar que hay partes eléctricas en esta zona por lo que la limpieza se deberá hacer con el aparato desconectado del toma corriente y se recomienda secar totalmente las partes eléctricas expuestas.

## 6.3 METODOS DE LIMPIEZA

Tipo de mancha	Método de limpieza sugerido
Comunes	Lave con jabón o detergente (para platos) y agua tibia. Aplíquelo con una esponja o trapo. Enjuague con agua limpia y seque por completo.
Dedos, manos	Use detergente y agua tibia. Seque totalmente.
Marcas de agua	Use agua limpia (de garrafón de ser necesario). Evitar dejar secar el aire libre. Puede utilizar secadora (cabello) o limpiar con pañuelos desechables.
Grasas, aceites	Use agua limpia, puede agregar un poco de vinagre de ser necesario. Enjuague con agua limpia una vez más y seque.
Óxido	Lave la superficie con removedores especiales de óxido (venta en tiendas de autoservicio). Brasso o incluso solución a base de bicarbonato de sodio. Aplíquelo usando una esponja no abrasiva. Enjuague completamente con agua limpia.
Suciedad y resto de comida	Lave la superficie con jabón suave, aplíquelo usando un trapo no abrasivo. Enjuague con agua limpia.

## 7. OBSERVACIONES

---

A. Si se hace caso omiso de estas recomendaciones, disminuirá la eficiencia y vida de su aparato.

B. En caso de no estar produciendo palomitas, desenergize el recipiente calefactor y motorreductor por medio del interruptor del motor.

C. Su aparato ha sido ajustado para trabajar a una temperatura de 280°C

E. Para venta, servicio y refacciones de este aparato, dirijase a su distribuidor autorizado "Torrey".

\* El carrito es un accesorio que complementa su equipo, no incluido. Solicítelo con su distribuidor.

\* No utilizar palomitas caramelizadas en el interior de la palomera.

\*Favor de agregar sal al final del procedimiento para evitar suciedad en su interior.



Si el problema continua después de haber seguido estas recomendaciones, favor de llamar al servicio técnico.

---

PARA VENTA DE SERVICIO Y REFACCIONES CONSULTE A SU DISTRUBUIDOR AUTORIZADO.  
EN CASO DE REQUERIR ALGUNA REFACCIÓN SOLICÍTELA CON EL MODELO Y NÚMERO DE SERIE DE SU EQUIPO  
NOS RESERVAMOS EL DERECHO DE CAMBIAR CUALQUIER ESPECIFICACIÓN CONTENIDA EN ESTE MANUAL SIN PREVIO AVISO  
PARA MÁS INFORMACIÓN ACERCA DE LA OPERACIÓN DE ESTE MODELO O ALGUN OTRO DE LA MARCA CONSULTE NUESTRA PAGINA

[www.torrey.net](http://www.torrey.net)