



MANUAL DE USUARIO

MOLINO DE CARNE



MODELOS: M-22R-W | M-22RW-2

CONTENIDO

	PÁG.
Introducción	3
Desempacado	3
Instalación	4
Operación	6
Elementos clave para moler productos con calidad	6
Limpieza	7
Mantenimiento	7
Especificaciones del equipo	10

INTRODUCCIÓN

Usted ha adquirido un Molino para carne el cual está fabricado con los mejores materiales y mano de obra, lo que le asegurará una larga vida y un excelente servicio.

Para garantizar el óptimo funcionamiento de su equipo, se deberán de tomar en cuenta las precauciones y recomendaciones incluidas en este manual.

¡IMPORTANTE!: “Es de vital importancia que Usted o cualquier otra persona que se relacione con el equipo, lea detenidamente este manual.”



¡ADVERTENCIA!:

Esta máquina esta diseñada para moler carne y algunos otros productos alimenticios, y por su naturaleza es peligrosa si no se utiliza con conocimiento y precaución.

Este equipo debe ser conectado a una conexión con protección térmica y debidamente aterrizado. *El tipo de sujeta-cables empleado es tipo “Y”, si éste es dañado, deberá ser remplazado por personal autorizado y/o calificado para evitar cualquier riesgo.*



Esta unidad **no se puede** usar por personas (incluidos niños) con discapacidades físicas, sensoriales o mentales, o la falta de experiencia y conocimiento, a menos que hayan recibido supervisión o instrucción previamente. Los niños, aún bajo supervisión, no deben jugar con el equipo.



Nunca de servicio, limpieza o mantenimiento a esta unidad mientras esté conectada a la energía eléctrica.



¡Peligro! Nunca use sus manos u otra extremidad para introducir el producto directamente. Siempre use el empujador incluido en el equipo.



Apague y desconecte el equipo cuando no este en uso

DESEMPACADO

Mientras desempaca el molino de carne tome las consideraciones necesarias para contabilizar los componentes y asegurarse que no presenten ningún daño.

La unidad de molienda incluye:

- 1 Cabezal (13)
- 1 Gusano (16)
- 1 Tuerca (20)
- 1 Navaja (18)
- 1 Cedazo (19)

Ademas:

- 1 Empujador (1)
- 1 Charola de carne (2)
- 1 Bote con aceite mineral de grado alimenticio (24)
- 4 Patas niveladoras (4)

*Nota: Para mejor referencia vea “Diagrama de componentes para Molino”

INSTALACIÓN

El molino de carne está listo para ser usado. Antes de instalarlo, usted necesitará verificar los siguientes puntos:

1. Que la instalación eléctrica cumpla con las especificaciones requeridas del equipo.
2. Que el lugar donde se instalará tenga una iluminación adecuada y un piso nivelado (Si es necesario, ajuste la altura de las patas niveladoras del molino).
3. Que el cuarto se encuentre limpio y cumpla con las condiciones higiénicas para procesar comida.

¡IMPORTANTE!

Lave el equipo antes de usarlo por primera vez, especialmente la unidad de molienda y charola. Se recomienda lubricar el cedazo (19) y navaja (18) regularmente. -Ver la sección de “Limpieza” para más información.

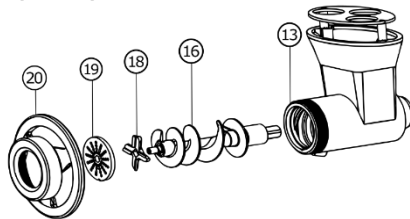


FIG 1. VISTA EXPLOSIONADA DE LA UNIDAD DE MOLIENDA

CÓMO REMOVER LA UNIDAD DE MOLIENDA.

- 1.- Retire la tuerca (20) girándola en contra de las manecillas. Extraiga el cedazo (19), Navaja (18) y el gusano (16) (Ver Fig 1).
- 2.- Gire la perilla de cabezal (8) en sentido de las manecillas del reloj (Ver Fig 2) para poder retirar el cabezal (13).

Siga los pasos en forma inversa para instalar de nueva cuenta la unidad de molienda. Al hacer esto, tenga en cuenta las siguientes consideraciones:

- a) Después de ensamblar el cabezal (13), vuelva a colocar la perilla para cabezal (8) y gire en sentido contrario a las manecillas del reloj para fijar el cabezal al equipos (Ver Fig. 2).
- b) La navaja (18) debe insertarse con el filo hacia enfrente, en la flecha del gusano.
- c) Posicione el cedazo (19) centrado contra la navaja (18) asegurando que la muesca coincida con el pin insertado en el cabezal.

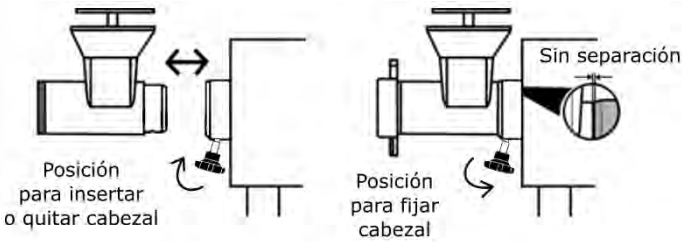


FIG 2. INSTALACIÓN DE CABEZAL

**¡IMPORTANTE!:**

Antes de apretar la perilla de cabezal (8), asegúrese que el cabezal (13) y la tapa de transmisión (7) estén totalmente unidas (sin separación).

**¡IMPORTANTE!:**

Ensamblar toda la unidad de molienda a la vez, podría dañar los engranes de la transmisión. Es por eso que se recomienda hacer el ensamble componente por componente, esto garantiza un correcto funcionamiento tanto de la transmisión así como de la unidad de molienda. ¡No se arriesgue a dañar su equipo!

COMO INSTALAR LA CHAROLA DE PRODUCTO.

- 1.- Posicione el orificio de la charola (2) sobre el cabezal (13), use las guías debajo de la charola para centrarla, enrosque las perillas localizadas a los lados para fijar la charola (asegúrese que las perillas entren directamente en las muescas del cabezal).
- 2.- Ponga el empujador (1) dentro de la guarda de protección (21).

OPERACIÓN

- 1.- Antes de comenzar, posicione correctamente en uno de los lados del molino (Ver Fig. 3).
- 2.- Encienda el equipo.
- 3.- Ponga el producto a moler sobre la charola (2).
- 4.- Alimente manualmente sobre la entrada del cabezal (13).
- 5.- Use el empujador (1) para introducir el producto sin forzar la entrada de éste.



FIG. 3 POSICIÓN DE TRABAJO

ELEMENTOS CLAVE PARA MOLER PRODUCTOS CON CALIDAD.

La capacidad de molienda del equipo es de 29 lb/min (13 kg/min) en la primer molienda usando un cedazo de 3/8" (no incluido) y de 14.5 lb/min (6.5 kg/min) en la segunda molienda.

Para extender la vida del equipo y obtener un producto de alta calidad se recomienda lo siguiente:

- Periódicamente revisar el filo del cedazo (19) y la navaja (18).
- La unidad de molienda siempre deberá estar libre de restos de comida.
- Para evitar fricción excesiva entre el cedazo y la navaja, mala calidad en la molienda y daño en la transmisión; el ensamble de la tuerca deberá ser firme sin exceder en la fuerza al momento de apretar.
- Limpiar la unidad de molienda después del uso. Recuerde que es necesario remover cada uno de los componentes y limpiarlos por separado.
- Mantener el equipo en lugar limpio y en condiciones salubres.



¡IMPORTANTE!:

Antes del primer uso, se deberán moler al menos 1.5 kilos de producto de desecho para remover de la unidad de molienda cualquier partícula ajena a la misma.

LIMPIEZA

La unidad de molienda tiene un recubrimiento especial de estaño de grado alimenticio y para un mejor cuidado siga el siguiente procedimiento:

1. Desensamble los componentes principales como se explica en la sección de *Instalación*.
2. Usando un cepillo de cerdas suaves (no incluido - **Ver Fig 4**) lave cada componente con solución jabonosa, especialmente dentro del cabezal (13) para desechar restos de carne acumulados.
3. Enjuague con abundante agua.
4. Seque por completo. Nunca deje que el jabón ni otros químicos se sequen en los componentes de la unidad de molienda, ya que esto podría afectar el recubrimiento de estaño.
5. Lubrique navaja (18) y cedazo (19) con el aceite grado alimenticio. Ensamble otra vez.

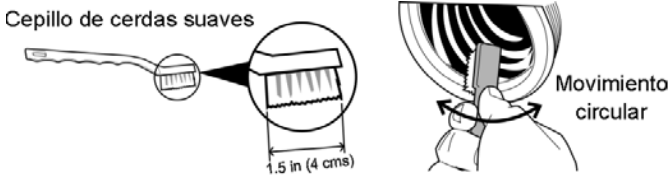


FIG.6 TIP PARA LIMPIAR PARTES IRREGULARES



¡IMPORTANTE!

Evite el uso de limpiadores abrasivos, ácidos, fibras, compuestos con cloro (blanqueadores) sobre superficies de estaño ya que ocasionan oxidación, corrosión y decoloración en el metal. Tampoco permita que soluciones ácidas se evaporen y sequen directamente sobre el estaño, esto puede generar óxido.

MANTENIMIENTO

El mantenimiento requerido del equipo es mínimo. Sin embargo, es importante que:

1. La navaja (18) y el cedazo (19) siempre tengan filo. Reemplácelos después de cierto tiempo de uso o si se observa que la calidad de la carne molida ya no es tan fina como la primera vez.
2. También deberá de reemplazar la navaja y el cedazo cuando el ensamble se vuelva flojo a pesar de que la tuerca para el cabezal (20) esté debidamente ensamblada.

3. Si el cable (3) o el conector resultaran dañados, deberán ser reemplazados inmediatamente por su técnico de servicio autorizado para evitar cualquier riesgo eléctrico.

4.- Lubrique la entrada del cabezal para la tapa transmisión cuando la grasa haya sido consumida en su totalidad (24). Es importante que ésta área esté siempre lubricada para facilitar el ensamble o desensamble del cabezal.

5.- La caja de transmisión está sellada y deberá ser abierta sólo por personal técnico capacitado, la grasa de la transmisión deberá ser cambiada al menos cada dos años de uso continuo.



¡PRECAUCIÓN!

Por su seguridad, siempre desconecte el equipo de la alimentación principal antes de hacer cualquier limpieza o mantenimiento.

GUÍA PARA RESOLVER PROBLEMAS TÉCNICOS.

PROBLEMA	NO ENCIENDE	NO MUELE	RUIDO EXCESIVO	FUGA DE ACEITE	CABEZAL FLOJO O GAP	CABEZAL CALIENTE
Revise las condiciones eléctricas (corriente, voltaje, Etc.)	X					
Cambie el motor	X					
Revise la conexión eléctrica	X		X			
Cambie el interruptor	X					
Verifique el voltaje de alimentación	X	X				
Regule la corriente en el relevador de amperaje		X				
Cambie el cedazo/la navaja		X	X			
Cambie los engranes			X			
Verifique el aceite de transmisión			X			
Cambie el aceite de transmisión				X		
Cambie el empaque de la tapa de transmisión				X		
Desensamble y ensamble el cabezal otra vez					X	
Evite operar el molino sin producto						X
Cambie los empaques de nylon del gusano						X

ESTÁS SON PARTES QUE ES NECESARIO CAMBIAR DESPUÉS DE CIERTO TIEMPO DE USO

Partes a Revisar	Frecuencia	Tiempo de vida	Comentarios
Navaja (18) y Cedazo (19)	Mensual	3 meses	Depende del uso: Si la carne molida no sale tan fina como la primera vez, es necesario reemplazar los componentes.
Aceite de transmisión (Tipo de aceite está identificado dentro del gabinete)	Anual	2 años	Verificar el nivel de aceite y apariencia. Si el color se torna café-oscuro, considere un cambio de aceite.
Gusano (16) y Cabezal (13)	Anual	4 a 5 años	Si el ensamble entre estos dos componentes tiene mucho juego (mayor a 4 mm), necesita reemplazar el gusano.
Botonera (11)	Mensual	Depende de uso	Los botones al presionarlos, deben sentirse firmes y sin exceso de movimiento. Nunca opere el equipo con botonera dañada.

CUIDADOS ESPECIALES DE LA UNIDAD DE MOLIENDA

Esta es una guía para los métodos de limpieza más comunes para la unidad de molienda.

Tipo de mancha	Método de limpieza sugerido
Comunes	Lave con jabón o detergente (para platos) en agua tibia. Aplíquelo con una esponja, trapo o cepillo de cerdas suaves. Enjuague en agua limpia y seque por completo.
Dedos, manos	Use detergente y agua tibia. Seque totalmente.
Marcas de Agua	Use agua limpia (de garrafón de ser necesario). Evitar dejar secar al aire libre. Puede utilizar secadora (cabello) o limpiar con pañuelos desechables.
Grasa, aceites	Use agua limpia, puede agregar un poco de vinagre de ser necesario. Enjuague con agua limpia una vez más y seque.
Óxido	Lave la superficie con removedores especiales de óxido (venta en tiendas de autoservicio), Brasso o incluso solución a base de bicarbonato de sodio. Aplique usando una esponja no abrasiva. Enjuague completamente con agua limpia.
suciedad y resto de comida	Lave la superficie con jabón suave. Aplíquelo usando un trapo no abrasivo. Enjuague con agua limpia.

ESPECIFICACIONES DEL EQUIPO

A) ELÉCTRICAS (Depende del modelo: Vea la placa de identificación del mismo).

MOTOR	1HP			2HP	
Capacidad	0.746 kW			1.5 kW	
Frecuencia	60 Hz	50 Hz	60 Hz	60 Hz	50 Hz
Voltaje	115 V~		220 V~	220 V~	
Corriente	16 Amps (15 Amps solo Estados Unidos)		8 Amps	12 Amps (8.9 Amps solo Estados Unidos)	
Fases	1			1	

B) DIMENSIONES GENERALES

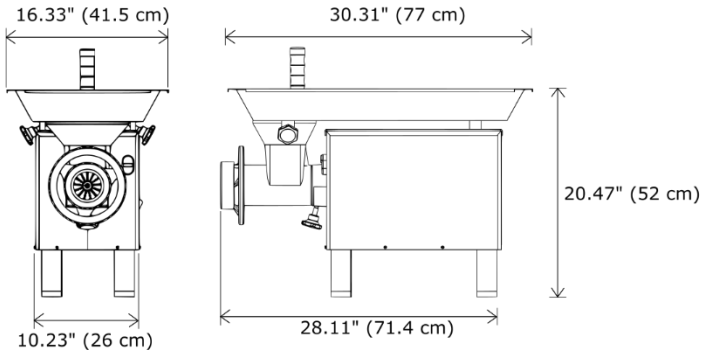


FIG 5. DIMENSIONES GENERALES DEL EQUIPO

C) DIAGRAMA ELÉCTRICO

El diagrama eléctrico para este equipo esta ubicado dentro del gabinete



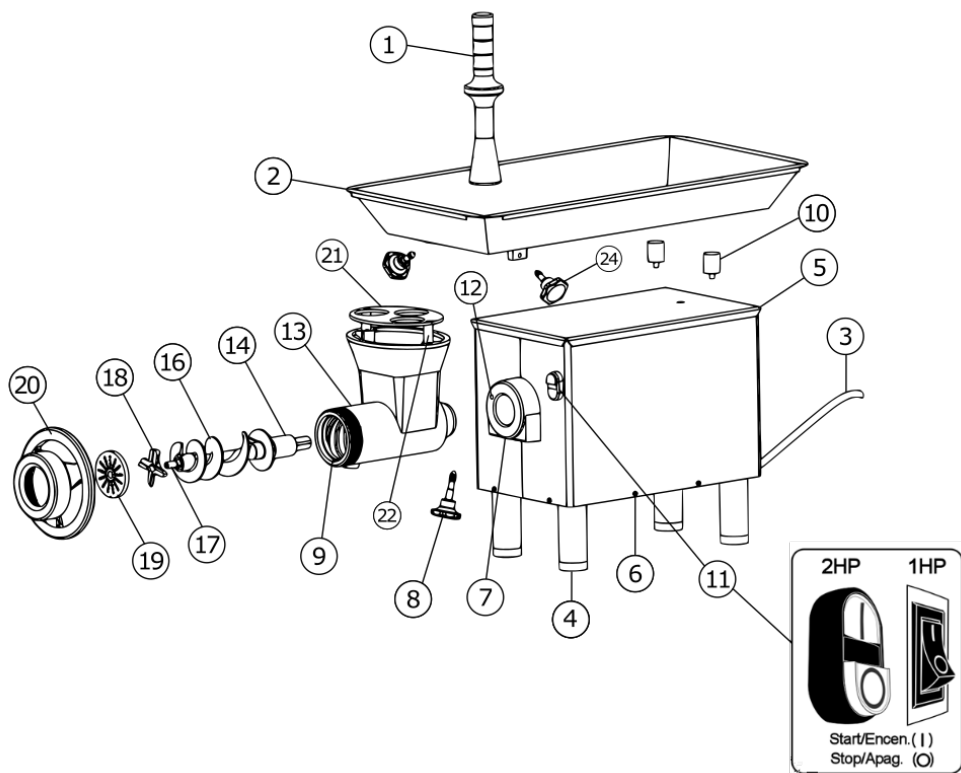
¡ADVERTENCIA!

Este equipo solo deberá ser abierto por personal calificado. Para cualquier problema o duda relacionada a las especificaciones eléctricas y sus conexiones, por favor llame a su distribuidor autorizado.

DIAGRAMA DE COMPONENTES DEL MOLINO PARA CARNE

CÓDIGO	DESCRIPCIÓN	CANT
1	EMPUJADOR	1
2	CHAROLA PARA PRODUCTO	1
3	CABLE TOMACORRIENTE	1
4	PATAS NIVELADORAS DE ALUMINIO	4
5	GABINETE	1
6	TORNILLO PARA GABINETE	8
7	TAPA DE TRANSMISIÓN	1
8	PERILLA PARA CABEZAL M22RW/SS	1
9	PIN GUÍA PARA CEDAZO	1
10	TACONES PARA CHAROLA	2
11	INTERRUPTOR	1
12	PIN GUÍA PARA CABEZAL	1
13	CABEZAL	1
14	ESPIGA TRASERA	1
15	MOTOR (1HP O 2HP - NO MOSTRADO)	1
16	GUSANO	1
17	ESPIGA DELANTERA	1
18	NAVAJA	1
19	CEDAZO	1
20	TUERCA PARA CABEZAL	1
21	GUARDA DE SEGURIDAD	1
22	PERNOS PARA GUARDA DE SEGURIDAD	2
23	GRASA GRADO ALIMENTICIO (NO MOSTRADO)	1
24	PERILLAS/MANIJAS DE SUJECIÓN	2

DIAGRAMA DE COMPONENTES DEL MOLINO PARA CARNE





**MOLINO DE
CARNE**

www.torrey.net