



MANUAL DE USUARIO

MÁQUINA DE HELADO SUAVE



MN-110



CONTENIDO

General	4
Instrucciones de instalación	
Información técnica	5
Listado de partes	6
Instalación eléctrica	7
Previo a instalación	8
Manejo e instalación	8
Ubicación	
Perforaciones	
Superficie	
Ventilación	
Manejo	
Funciones e instrucciones de operación	9
Operaciones	10
Revisión de funcionamiento	
Operaciones máquina de helado suave	
Ajustes de dureza	
Mantenimiento	12
Uso general	
Solución de problemas	13
Recomendaciones	14
Póliza de Garantía	15

Gracias por haber elegido nuestros productos, por favor lea completa y detenidamente este manual antes de usar su equipo por primera vez.

GENERAL

Lea y guarde estas instrucciones.

Fabricantes de equipos para refrigeración S.A. de C.V. suministra este manual como ayuda para el usuario a la hora de instalar y realizar las operaciones de la máquina de helado suave.

En caso de que una determinada situación no aparezca descrita en el manual, llame por teléfono al departamento de servicio técnico de Fabricantes de equipos para refrigeración S.A. de C.V.

Fabricantes de equipos para refrigeración S.A. de C.V.

Día del empresario 901 Jardines de Guadalupe Guadalupe Nuevo León 67115
Tel: 01 (81) 8288 4100.

Departamento Servicio Técnico

Número de teléfono:

+52 (81) 8288 4100

Toda comunicación de servicio debe incluir:

- Número de modelo
- Número de serie
- Explicación detallada del problema

Instrucciones de instalación

Para que la máquina de helado suave Torrey funcione correctamente, deben seguirse estas instrucciones de uso y cuidado. De no hacerse, podrían producirse fallos prematuros de las piezas y podría anularse cualquier garantía.

Felicidades por haber adquirido la nueva Máquina de helado suave Torrey La máquina posee una muy buena apariencia, ligera, rápida en su refrigeración y posee un control automático. Los componentes son de alta calidad, por lo que la nieve producida por nuestra máquina es deliciosa y excelente para consumir. La máquina es ampliamente usada en hoteles, restaurantes, snacks, plazas comerciales, escuelas o cualquier lugar donde usted vea que hay muy buen flujo de gente.

INFORMACIÓN TÉCNICA

MAQUINA DE HELADO SUAVE



MODELO	MN-110	POTENCIA	1.7 kw
VOLTAJE	110 V~ 60 Hz	CAPACIDAD	12 kg/h
REFRIGERANTE	R410A, 640G	PESO	116 kg

NO.DE SERIE

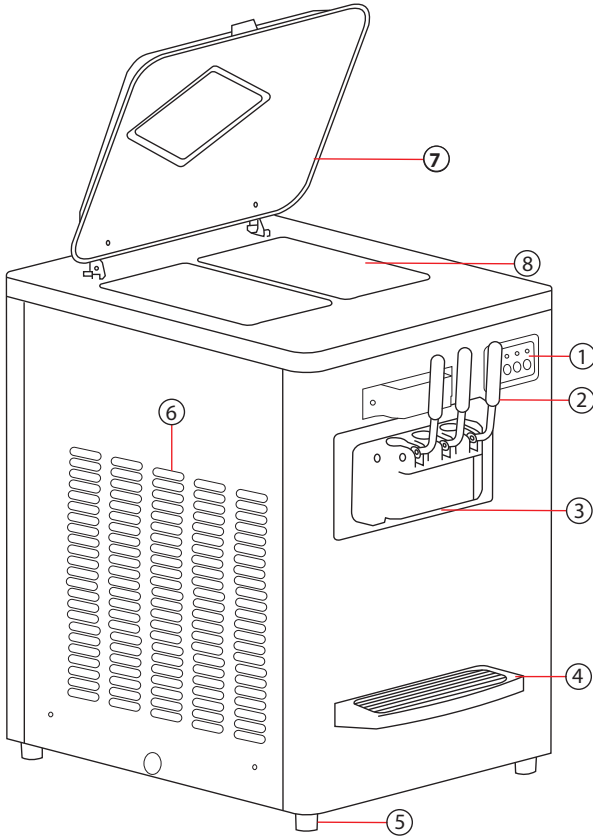


18PI5031MN16BB038



¡ATENCIÓN!

- La capacidad de producción es medida en condiciones ideales donde la temperatura del ambiente es de 25°C y la temperatura de la base de helado es de 7°C.
- Asegúrese de dejar la máquina sin operar durante 24 horas, después de su transporte y acomodo, esto para dejar que el liquido refrigerante pueda volver a su lugar.
- La máquina no debe ser operada hasta que el cable a tierra esté conectado.
- Mantenga la máquina alejada de cualquier tipo de fuente de calor.

LISTADO DE PARTES

1. Panel de control digital
2. Palanca dispensadora
3. Panel dispensador
4. Bandeja para escurrimiento
5. Patas niveladoras
6. Panel de ventilación
7. Tapa superior
8. Contenedor de materia prima

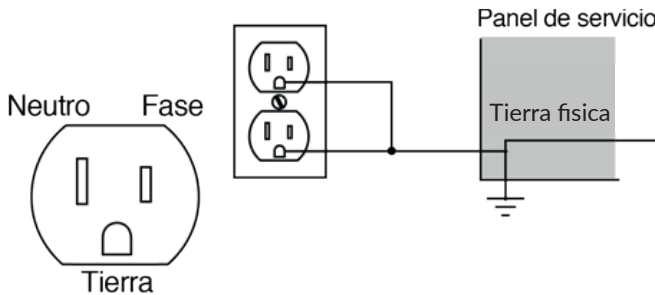
INSTALACIÓN ELÉCTRICA

REQUISITOS ELECTRICOS

Esta máquina de helado suave debe estar conectada a tierra. En caso de corto circuito la tierra reduce el riesgo de una descarga eléctrica.

La máquina de helado suave incluye un cable que tiene conexión de tierra el cual deberá estar conectado debidamente a un tomacorriente que tenga tierra conectada. Utilice las conexiones de la fuente de alimentación que cumplen con los estándares de seguridad, incluidos los métodos de conexión y las instalaciones eléctricas de acuerdo con los estándares de seguridad. Asegúrese de que la fuente de alimentación esté equipada con pastilla térmica para evitar cortos circuitos o daños al equipo. La alimentación eléctrica monofásica debe ser de 110 V / 60 Hz. El rango fluctuante de la tensión es de $\pm 10\%$.

El área de sección del cable no debe ser inferior a 1,5 mm. La máquina solo debe utilizarse en interiores para evitar que entre polvo o suciedad por las entradas de aire del condensador. Por favor colóquelo en un terreno plano, seco y resistente. No debe haber una fuente de calor de más de 70 °C en 50 cm alrededor del equipo ya que podría provocar un mal funcionamiento de la maquina de helado suave.



NOTA: Verifique que la pastilla térmica a la cual se conecta el equipo tenga la capacidad de soportar el amperaje de la maquina de helado suave.

PREVIO A INSTALACIÓN

Operación (antes del primer uso)

- Antes de operar la máquina, remueva y limpie los componentes que estarán en contacto con los ingredientes como el panel de palancas despachadoras, los cilindros de los tornillos sinfín, los tornillos sinfín, los tazones, etc.
- Si es necesario lave los tazones, los cilindros, los tubos administradores y el panel de palancas despachadoras con líquido desinfectante permitido en utensilios alimenticios.
- Para lavar el panel de palancas despachadoras, sumerja la pieza en agua limpia, empuje y jale las 3 palancas varias veces.
- Seque las partes mencionadas arriba con una toalla y reinstale los componentes en el equipo.

MANEJO E INSTALACIÓN

Ubicación

El equipo debe ser instalado con al menos 25 cm de distancia de paredes u objetos.

La entrada y salida de aire del condensador deben mantenerse despejados sin nada que obstruya la entrada de aire.

Perforaciones

Nunca realizar perforaciones u orificios de ningún tipo, ni instalar algún aditamento extra en la máquina de helado suave.

Superficie

Mantener el equipo en una superficie seca, sólida, recta y estable que no sea sensible al calor.

Ventilación

La obstrucción de las aberturas y/o salidas de aire pueden dañar la máquina de helado suave.

Manejo

Antes de mover el equipo, desconecte el enchufe de corriente.

Nunca se incline más de 45° grados durante su manejo y evitar inclinar hacia el frente.

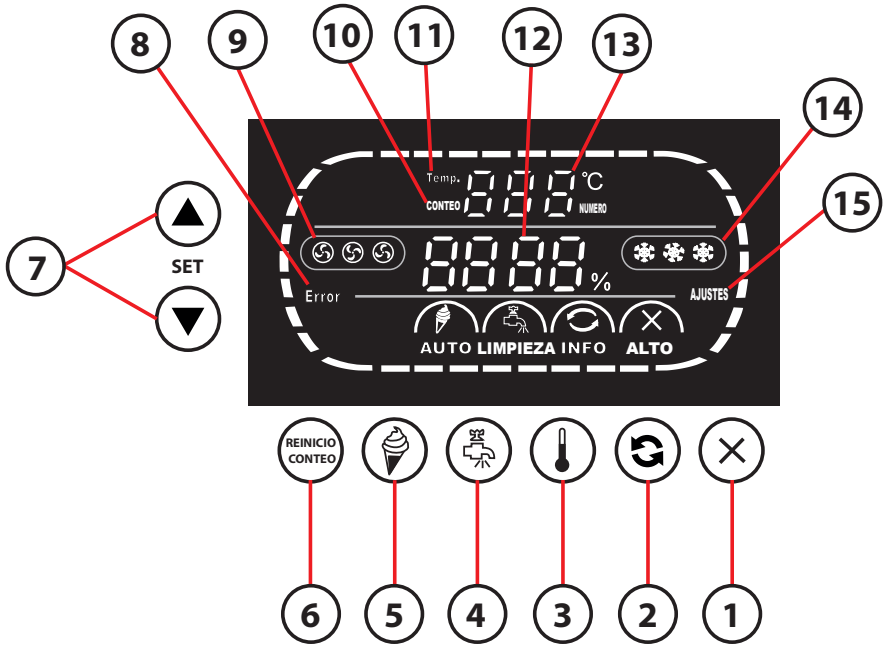
El horno de microondas se debe nivelar para un correcto funcionamiento.

El equipo no se puede colocar estibado.

Verifique que la mesa o base en la cual se coloque, resista el peso de la máquina.

NOTA: Después de instalar todos los accesorios, para asegurarse de que todas las funciones estén en buen estado, antes de la producción, se debe realizar una prueba con agua, para revisar el funcionamiento necesario de la máquina de helado suave.

FUNCIONES E INSTRUCCIONES DE OPERACIÓN



1. Boton de alto
2. Boton de información
3. Fresco
4. Lavado
5. Auto
6. Reiniciar conteo
7. Botones de ajustes
8. Luz indicador de error
9. Luz indicadora de agitación
10. Conteo de conos.
11. Temperatura.
12. Indicador LED
13. Indicador LED
14. Indicador de refrigeración
15. Indicador para ajustes.

OPERACIONES

REVISIÓN DE FUNCIONAMIENTO

Botón de LIMPIEZA: el motor del agitador funciona y el dispositivo impulsor llevará el eje del agitador, por lo tanto, el eje del agitador funcionará, presione el botón de ALTO y el motor del agitador se detendrá.

Botón de AUTO la máquina entrará en modo de refrigeración. El motor del agitador funciona primero, después de 6 segundos (el tiempo depende de diferentes modelos). El compresor y el ventilador del condensador funcionan. Habrá aire caliente en la salida del condensador, la temperatura en el evaporador del eje agitador disminuye rápidamente, habrá escarcha dentro de 1 minuto, presione el botón de ALTO y el motor del agitador se detendrá.

OPERACIONES MAQUINA DE HELADO SUAVE

- En modelos de pantalla táctil: Conecte la máquina de helado suave a la corriente eléctrica, la luz de energía eléctrica se tornará en rojo, presione el botón de encendido durante 3 segundos, todas las luces se encenderán y destellarán por 30 segundos, después de esto se apagarán y solo se encenderán hasta que presione alguna tecla.
- Inserte los 2 tubos que en el orificio de descarga que esta dentro de los 2 contenedores de materia prima.
- Vierta la base de helado preparado en los 2 contenedores, el líquido del helado no deberá ser mayor al orificio superior del tubo superior, coloque el tubo exterior con el tubo interior para que estos estén conectados y verifique que los orificios inferiores del tubo interior estén abiertos para que el líquido de helado pueda ir al tanque de refrigeración por ellos.
- Cuando el helado fluya hacia el tanque espere 3 minutos y presione la tecla AUTO después de unos segundos el compresor va a arrancar y la máquina se pondrá en modo activo. En la pantalla se mostrará el porcentaje de helado que estará haciendo, cuando la pantalla muestre (FINE) el helado estará listo.
- Jale de la palanca dispensadora para obtener helado por el panel dispensador.
- Si desea parar la producción, presione el botón de ALTO, y la luz de ALTO se va a encender y la producción se detendrá.
- De acuerdo con la velocidad de descarga del helado, podrá ajustar el tubo exterior con el tubo interior para controlar la apertura de los orificios inferiores. el entrar aire y helado al mismo tiempo al tanque de refrigeración podrá obtener un helado con mas volumen y mas suave.
- Cuando la máquina de helado se encuentra en AUTO, y se tira de cualquiera de las manijas del bloqueo del tubo dispensador del panel dispensador de helado pondrá a funcionar el motor del agitador y el líquido del helado entrará al tanque de refrigeración. El helado del tubo

dispensador derecho será del helado del contenedor derecho, el helado del tubo dispensador izquierdo será del helado del contenedor izquierdo y el helado del tubo dispensador central será de una combinación mixta de los contenedores izquierdo y derecho.

- Cuando el helado alcance la dureza preestablecida, el indicador mostrará FINE y la máquina se detendrá automáticamente. Entre 5 y 10 minutos la máquina se reiniciará automáticamente. Durante este período, si es necesario continuar con la producción, presione el botón AUTO (o tire de cualquiera de las manijas del bloque del tubo dispensador), la máquina comenzará la producción de nuevo.
- La máquina de helados está diseñada para la producción intermitente. es decir, después de que se descargue una cierta cantidad de helado del tanque de refrigeración, tomará varios minutos para la refrigeración antes de que la máquina esté lista para descargar el siguiente lote. (El tiempo depende de la cantidad de refrigerante en cada modelo).

AJUSTES DE DUREZA

- El ajuste de la dureza se divide en 20 puntos, desde el punto 01 al punto 20. Cuanto mayor sea la el número es, cuanto más duro es el helado.
- Presione el botón AJUSTES, el indicador muestra los puntos en el trabajo y parpadea, como 1-10, lo que significa que la configuración de dureza actual es 10. Se aumentará un punto si se presiona Botón +. Se reducirá un punto si se presiona Botón -. Cuando se completa el ajuste, si no se presiona ninguna tecla en 10 segundos, el indicador mostrará GUARDAR y se terminará el ajuste.
- Si desea cambiar el punto, cámbielo después de que la máquina haya funcionado durante un minuto. De lo contrario se verá afectado el ajuste de la dureza.

Cuando la máquina se encuentra en el estado de AUTO, la máquina preenfria automáticamente el material en los contenedores, haciendo que el material se encuentre a una temperatura baja y fresca.

Nota: El preenfriamiento de los contenedores no está en efecto (excepto la máquina con función Y) cuando la máquina está haciendo helado. El rango de temperatura de preenfriamiento es 0-10 °C

La maquina de helado suave tiene un contador de conos el cual funciona automáticamente, para reiniciar el conteo de conos solo deberá presionar el botón de REINICIO CONTEO.

MANTENIMIENTO

Cada 6 meses deberá limpiar el condensador de cualquier tipo de polvo ya que el condensador tiene una entrada de aire y esta permite la entrada de polvo, el polvo deberá ser limpiado para que la máquina de helado pueda mantener un funcionamiento correcto por un tiempo prolongado.

Con un destornillador, retire los tornillos de bloqueo que tiene la tapa lateral izquierda la cual tiene orificios de salida y entrada de aire.

Retire la tapa y con un cepillo de cerdas suaves comience a limpiar el polvo y la pelusa acumulada en el condensador de la maquina de helado suave.

NOTA: Se recomienda que un técnico certificado realice el mantenimiento para que no corra riesgos de que la maquina de helado suave sufra algún daño durante su mantenimiento. No limpie la sección con orificios por objetos puntiagudos u otros objetos metálicos. Si el polvo es difícil de limpiar, pida ayuda al personal de mantenimiento de refrigeración profesional.

USO GENERAL

1. Vierta los ingredientes (deben estar en estado líquido completamente) en los tazones
2. Para que los materiales de la nieve ya preparados sean descargados suavemente, asegúrese de que los cilindros estén llenos a 4/5 de su capacidad antes de encender el equipo.
3. Después de aproximadamente 10 minutos de haber encendido el equipo, su nieve ya debe estar lista
4. Las palancas despachadoras de los extremos suministran la nieve del tazón del lado correspondiente.
5. Jalando la palanca intermedia usted podrá mezclar los 2 sabores vertidos en los tazones del equipo.

SOLUCIÓN DE PROBLEMAS

PROBLEMA	CAUSA	SOLUCIÓN
El equipo no enfría	<ul style="list-style-type: none"> • El capacitor no arranca por algún daño • No hay suficiente voltaje • El sistema de refrigeración está bloqueado por hielo o algún otro material • Goteo de refrigerante debido a que el sistema de refrigeración no está sellado. 	<ul style="list-style-type: none"> • Contacte al servicio técnico • Asegúrese de conectar el equipo a la corriente adecuada
La nieve es muy líquida	<ul style="list-style-type: none"> • No hay suficiente refrigerante • Incorrecto ajuste de la temperatura de evaporación en la válvula de expansión 	<ul style="list-style-type: none"> • Contacte al servicio técnico
Goteo de nieve o agua	<ul style="list-style-type: none"> • Los tornillos del panel de palancas despachadoras no están ajustados correctamente • El encaje del panel de palancas despachadoras y los cilindros no ensamblan correctamente por daños 	<ul style="list-style-type: none"> • Ajuste los tornillos blancos (mariposas) correctamente • Cambiar las piezas dañadas (contacte al equipo de servicio técnico)
No hay descarga de producto	<ul style="list-style-type: none"> • La nieve está muy dura • El tornillo sinfin no se pone en marcha por fallas en el motor o circuito de control • Las bandas de transmisión están muy sueltas • La caja de engranes está dañada. • Uso incorrecto 	<ul style="list-style-type: none"> • Controle la receta de la nieve para que no contenga demasiada azúcar y pueda fluir • Contacte al servicio técnico • Asegúrese de que la máquina no sea conectada y puesta en marcha hasta que los cilindros se encuentren a 3/4 de su capacidad
Ruido extraño	<ul style="list-style-type: none"> • Poca cantidad de base de helado. • Daño en el mezclador • Mal nivelado de el equipo 	<ul style="list-style-type: none"> • Agregar base de helado a los contenedores • Nivelar la máquina de nieve • Llame a servicio técnico.

RECOMENDACIONES

Para evitar riesgos y garantizar una eficiencia óptima, no realizar modificaciones que no estén autorizadas por el fabricante.

El equipo no se debe dejar sin supervisión durante su operación.

Conserve este manual para futuras referencias.

No usar el equipo si la conexión eléctrica está dañada.

Cualquier reparación o reemplazo de pieza debe ser realizado por personal técnico capacitado.

ADVERTENCIA

- No tocar componentes eléctricos, para evitar quemaduras.
- Este aparato no está diseñado para uso por personas no capacitadas previamente.
- No dejar el equipo para su manipulación sin supervisión.
- Mantener fuera del alcance de los niños
- Este aparato está destinado para utilizarse en aplicaciones domésticas y similares, tales como:
 - a) Áreas de cocina para personal que labora en tiendas, oficinas y otros ambientes de trabajo;
 - b) Granjas, hoteles, moteles y otros ambientes tipo residencial;
 - c) En ambientes tipo alojamiento y desayuno;
 - d) Para la preparación de alimentos y aplicaciones no comerciales similares.
- Este aparato no se destina para utilizarse por personas (incluyendo niños) cuyas capacidades físicas, sensoriales o mentales sean diferentes o estén reducidas, o carezcan de experiencia o conocimiento, a menos que dichas personas reciban una supervisión o capacitación para el funcionamiento del aparato por una persona responsable de su seguridad.
- Los niños deben supervisarse para asegurar que ellos no empleen los aparatos como juguete.
- Si el cordón de alimentación es dañado, éste debe sustituirse por el fabricante, por su agente de servicio autorizado o por personal calificado con el fin de evitar un peligro.
- No desechar los aparatos eléctricos en la basura doméstica.

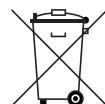
PRECAUCIÓN



SUPERFICIE
CALIENTE



RIESGO DE
INCENDIO



NO DESECHAR EN
BASURA DOMÉSTICA

PÓLIZA DE GARANTÍA

Fabricantes de equipos para refrigeración S.A. de C.V.
Día del empresario 901, Jardines de Guadalupe, Guadalupe Nuevo León 67115
Fabricantes de equipos para refrigeración S.A de C.V. Tel. 01 (81) 8288-4100

Garantía efectiva para los modelos. (MN-110)

Fabricantes de equipos para refrigeración S.A de C.V. garantiza el producto por el término de 1 (un) año contra cualquier defecto de fabricación en todas sus piezas, componentes y mano de obra a partir de la fecha que se indica en esta garantía.

COMO OBTENER GARANTÍA

Para hacer efectiva la garantía bastará con que el cliente presente el producto junto con la presente póliza de garantía sellada por el establecimiento que lo vendió, o la factura o recibo o comprobante, el que consten los datos específicos del producto, en el centro de servicio de Fabricantes de equipos para refrigeración S.A. de C.V. en la siguiente dirección:

Fabricantes de equipos para refrigeración S.A. de C.V.
Día del empresario 901, Jardines de Guadalupe, Guadalupe Nuevo León 67115
Fabricantes de equipos para refrigeración S.A de C.V. Tel. 01 (81) 8288-4100

Si el producto se encuentra dentro del periodo de la garantía, Fabricantes de equipos para refrigeración S.A. de C.V. se compromete a reparar y/o reponer las piezas y/o componentes defectuosos del mismo, sin cargo para el propietario; asimismo Fabricantes de equipos para refrigeración S.A. de C.V. cubrirá los gastos necesarios erogados para lograr el cumplimiento de la garantía, incluyendo gastos de transportación del producto.

LIMITACIONES DE GARANTÍA

Esta garantía NO cubre lo siguiente:

1. Raspones o golpes provocados por el uso inadecuado y diferente al indicado en el manual.
2. Si los datos de esta póliza no coinciden con los datos en la placa serie localizada en el equipo, o hayan sido alterados.
3. Cuando el producto ha sido alterado o sufrido daños por causas atribuibles al consumidor o causas ajenas al fabricante, tales como falta de mantenimiento adecuado, conexiones equivocadas, golpes, cables torcidos, rotos, cortados.
4. Cuando el producto muestre señales de maltrato intencional, o haya

sido expuesto a materiales abrasivos y corrosivos como ácidos, fuego, o cualquier elemento similar.

Esta póliza de garantía quedará sin efecto en los siguientes casos:

1. Cuando el producto hubiese sido utilizado en formas distintas a las normales.
2. Cuando el producto no hubiese sido operado de acuerdo con el instructivo de uso que le acompaña.
3. Si el equipo hubiese sido alterado o reparado por personas no autorizadas por Fabricantes de equipos para refrigeración S.A. de C.V.

Repuestos

Una vez finalizado el plazo de 1(un) año de validez de esta garantía, Fabricantes de equipos para refrigeración S.A. de C.V, mantendrá, un stock de partes, componentes, consumibles y accesorios suficientes para continuar brindándole confianza en nuestro producto, por medio de el distribuidor autorizado en el centro de distribución TORREY ubicado en Carretera Miguel Aleman ext. 990, int. B Encarnación, Apodaca, Nuevo León, 66633.

Nombre del comprador:		
Dirección:		
Nombre del distribuidor:		
Dirección:		
Teléfono:	correo electrónico:	
Producto:		
Marca:	Modelo:	No. Serie:
Factura:	Fecha compra:	
Sello del establecimiento		

Importado por:

Fabricantes de equipos para refrigeración S.A. de C.V.

RFC: FER7905095A0

Dirección: Día del empresario #901 Col. Jardines de Guadalupe, Guadalupe Nuevo León. 67115



**MAQUINA DE HELADO
SUAVE
MN-110**

www.torrey.net