



MANUAL DE USUARIO

MÁQUINAS DE HIELO

INSTALACIÓN Y MANTENIMIENTO

[AUTOCONTENIDAS Y REMOTAS]



MHF-230 | MHF-340 | MHF-340MR | MHF-550 | MHF-550MR



CONTENIDO

Directrices de Instalación	4
Instalación de la fabrica de hielo	5
Dimensiones	6
Colocación del condensador remoto	8
Instrucciones de conexiones	10
Entrada de agua a modelos remotos	12
Conexiones eléctricas	12
Conexión eléctrica a modelo remoto	13
Encendido de la fabrica de hielo	15
Limpieza y mantenimiento	16
Problemas y soluciones	17
Póliza de Garantía	20
Certificaciones	22

DIRECTRICES DE INSTALACIÓN

Para el funcionamiento adecuado de la fabrica de hielo TORREY, deben seguirse estas directrices de instalación. No hacerlo puede tener como resultado la pérdida de capacidad de producción, el fallo prematuro de las piezas y puede anular todas las garantías.

Antes de instalar la fabrica de hielo, consulte los parámetros de instalación:

Temperatura ambiente de funcionamiento

Temperatura mínima de funcionamiento:

10 °C (50 °F).

Temperatura máxima de funcionamiento: 38 °C (100 °F),

38 °C (100 °F).

NOTA: Las fabricas de hielo TORREY no están aprobadas para instalación al aire libre.

Entrada de agua

(para ver el tamaño de las líneas, consulte los esquemas eléctricos y de tuberías)

Temperatura mínima del agua entrante:

4,5 °C (40 °F)

Temperatura máxima del agua entrante:

38 °C (100 °F)

Presión mínima del agua entrante:

20 psi (1,4 bar) (0,138 MPa)

Presión máxima del agua entrante:

80 psi (4,1 bar) (0,414 MPa).

NOTA: Si la presión de agua sobrepasa 80 psi (4,1 bar), debe instalarse un regulador de presión de agua.

Filtración/tratamiento de agua

Debe instalarse un sistema de filtro de agua con la máquina de hielo. Consulte la hoja de especificaciones de filtros de agua de TORREY. El agua purificada por ósmosis inversa puede resultar muy ácida y puede dañar el evaporador y otros metales de la fabrica de hielo. Dado que el proceso de ósmosis inversa elimina todos los minerales y metales del agua, puede promover el crecimiento más rápido de microbios, moho y lama. Si se utiliza esta agua, TORREY recomienda verificar que el agua tenga un valor de pH neutro de 7,0 para minimizar los efectos corrosivos. El uso de limpiadores y desinfectantes incorrectos y de agua purificada por ósmosis inversa sin pH neutro podría anular la garantía de la máquina.

Drenajes

Todas las líneas de drenaje deben instalarse según los códigos locales. No se recomiendan los tubos flexibles. Oriente individualmente el drenaje del depósito, el desagüe de purga y el drenaje del condensador de agua hacia un desagüe de piso (desagüe del inmueble).

TORREY no recomienda utilizar bombas de descarga para drenar el agua. TORREY no asume responsabilidad por equipos instalados incorrectamente.

Nota: El cople del desagüe de purga es de plástico; NO aplique calor en la zona del desagüe de purga; NO apriete excesivamente.

Todas las líneas de desagüe deben instalarse según los códigos locales. Para el desagüe de purga, se debe utilizar un tubo con un diámetro exterior mínimo de 1,91 cm (3/4 pulg.). Los tubos de desagüe del condensador en las unidades refrigeradas por agua deben tener un diámetro exterior de 1,27 cm (1/2 pulg.) como mínimo. Los empalmes para tubos de desagüe de los depósitos TORREY poseen un casquillo de tubo hembra (FPT) de 1,91 cm (3/4 pulg.). Para el desagüe del depósito se debe utilizar un tubo con un diámetro exterior mínimo de 1,91 cm (3/4 pulg.). Los desagües de agua fría se deben aislar para impedir que exhelen humedad.

Filtración de agua

Debe instalarse un sistema de filtro de agua con la máquina de hielo.

Requisitos de espacio libre

Las fabricas de hielo refrigeradas por aire deben tener un espacio libre mínimo de 15 cm (6 pulg.) por arriba, por detrás y a ambos lados de la máquina de hielo para contar con una circulación de aire adecuada. Las excepciones, como las máquinas con descarga de aire superior, se indicarán en las secciones de especificaciones de la máquina.

Apilamiento

TORREY no apoya el uso de fabricas de hielo apiladas.

Usos del depósito de hielo

Si la fabrica de hielo de la serie MHF se va a colocar en un depósito de hielo, se deberá instalar un kit de control termostático del depósito. Quizá sea necesario utilizar una tapa para el depósito. (El dispensador de la serie DH-250 y DH-415 constituye una excepción).

Especificaciones eléctricas

Vea la placa de serie en la parte posterior de la fabrica de hielo para asegurarse de suministrar el voltaje correcto y el cortacircuitos del tamaño adecuado. Asegúrese de que la fabrica esté conectada a un circuito dedicado. En las instalaciones europeas, es necesario que el cableado fijo de alimentación eléctrica disponga de un medio de desconexión con una separación mínima de 3 mm en todos los polos. Las fabricas de hielo se suministran sin cable eléctrico y están diseñadas con la autorización del ente regulador, para que se mantengan conectadas de forma permanente.

PRECAUCIÓN: Un electricista calificado deberá realizar la conexión eléctrica o la instalación de cables; de lo contrario, podría producirse un incendio eléctrico.

Ajustes:

- Nivele la fabrica en todas las direcciones dentro de los 3,18mm (1/8 pulg.)
- Verifique el ajuste correcto del control del depósito.
- Verifique que el nivel del depósito de agua sea el correcto.
- Verifique que el puente de hielo tenga el grosor apropiado.
- Verifique el ajuste de la válvula reguladora de agua si es refrigerado por agua.

- Retire el cartón del depósito e incline el depósito hacia atrás para quitar el bloqueo y colocar las patas.
- Asegurar la máquina MHF a del depósito o dispensador.
- Sujete la máquina de hielo al depósito con los tirantes de montaje provistos con el depósito o dispensador.
- Asegúrese de que la parte posterior de la máquina de hielo esté alineada con la parte posterior del depósito.

Para que la puerta del depósito funcione bien, cuando se abra, se requiere que esté en una posición estable.

Si la fabrica de hielo está demasiado lejos hacia delante del depósito, la puerta abierta podría no estar estable, lo que resultaría en el cierre inesperado de la puerta del depósito. Si la fabrica de hielo va a montarse sobre un depósito o un dispensador que no sea de TORREY, consulte las instrucciones del fabricante para montar la máquina. TORREY no será responsable del daño ni las lesiones resultantes del cierre inesperado de la puerta del depósito como consecuencia de que la fabrica de hielo esté demasiado lejos hacia adelante del depósito.

INSTALACIÓN DE LA FABRICA DE HIELO

Locación

La fabrica de hielo esta diseñada para ser instalada en espacios interiores con un ambiente controlado. La fabrica de hielo se deberá de instalar en un lugar donde tenga suficiente espacio la fabrica de hielo a su alrededor, mínimo 15 cm de ambos lados y de la parte trasera. Evita colocar en ubicaciones cercas de fuentes de calor o con mucha suciedad, ya que esto puede dañar el funcionamiento adecuado de la fabrica de hielo.

Contenedor

Retire los empaques que tenga el contenedor. Coloque el contenedor en la parte posterior de la fabrica de hielo. Las patas se instalarán en orificio con rosca que se encuentra en la parte inferior del contenedor. Gire las patas hasta nivelar correctamente el contenedor.

Fabrica de hielo

La fabrica de hielo es muy pesada, para levantar la fabrica de hielo se recomienda utilizar un elevador mecánico. Levante la fabrica de hielo y proceda a colocar en la parte superior del contenedor. Al colocar la fabrica de hielo sobre el contenedor, coloque de manera que la fabrica de hielo quede nivelada con la parte trasera del contenedor. La Fabrica de hielo contiene seguros para anclar el contenedor con la fabrica de hielo por medio de tornillos.

El funcionamiento correcto de la puerta del contenedor requiere que el contenedor este colocado en un lugar estable para que al momento de tener la puerta abierta esta no se cierre de manera inesperada.

Limitaciones del agua

La fabrica de hielo es considerada una planta de fabricación de alimentos ya que toma materia prima y la convierte en un alimento en este caso la fabrica de hielo toma el agua y la convierte en hielo. La pureza del agua es muy importante para obtener hielo puro y maximizar la vida útil de la fabrica de hielo.

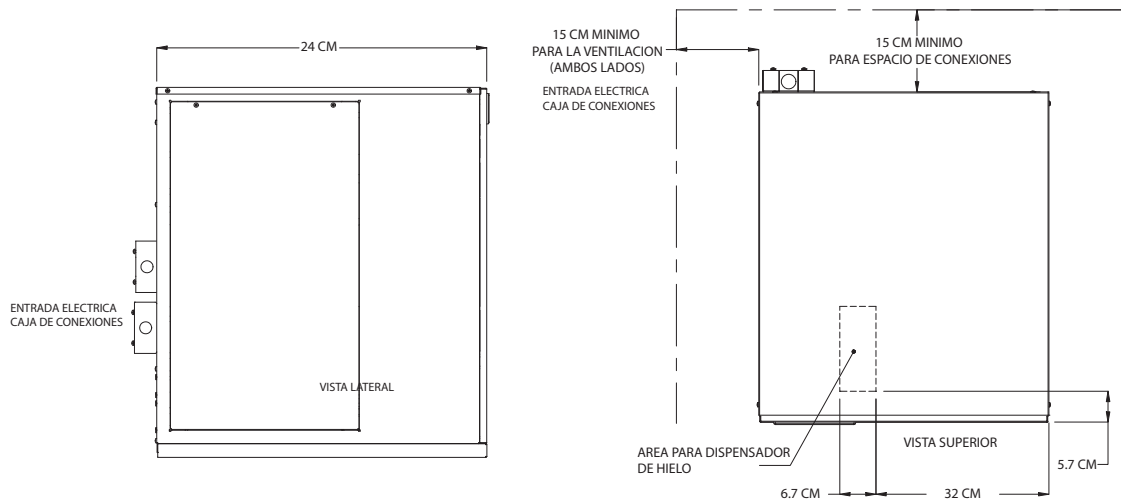
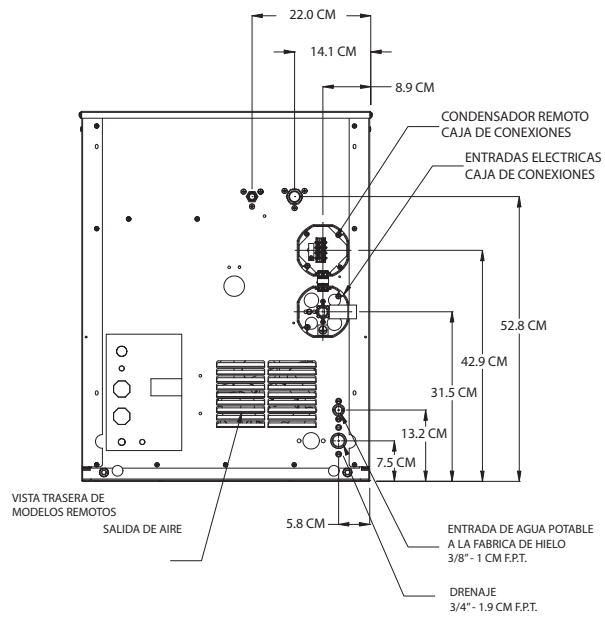
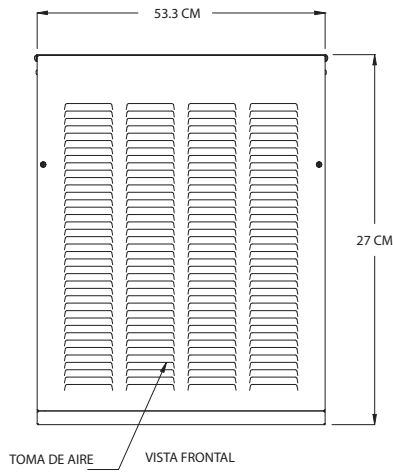
- Consulte con un especialista o con su vendedor sobre el tratamiento de agua y las recomendaciones respecto a los filtros de agua y tratamientos.
- En la mayoría de los casos, el agua utilizada para hacer hielo debe filtrarse o pasar por un tratamiento, esto dependiendo del tipo de agua. No hay un tipo de filtro de agua que sea efectivo en todos los casos, por eso es muy importante que se realice una prueba de agua antes de instalar la fabrica de hielo.

Conductividad del agua

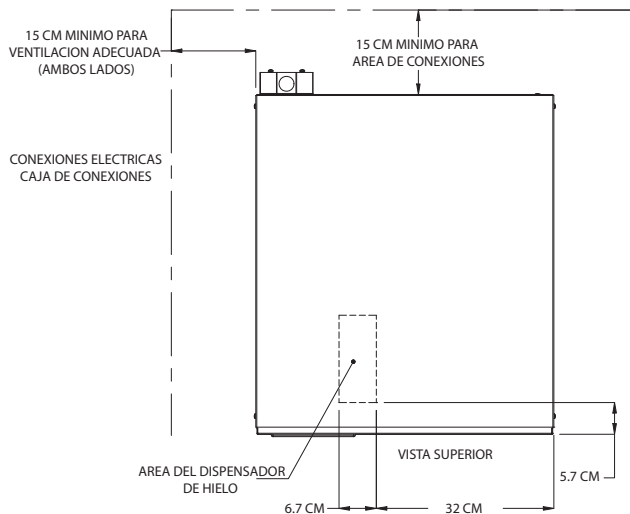
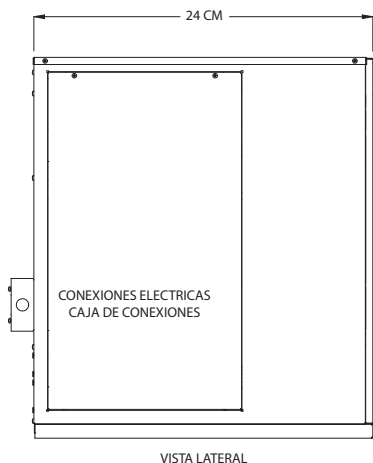
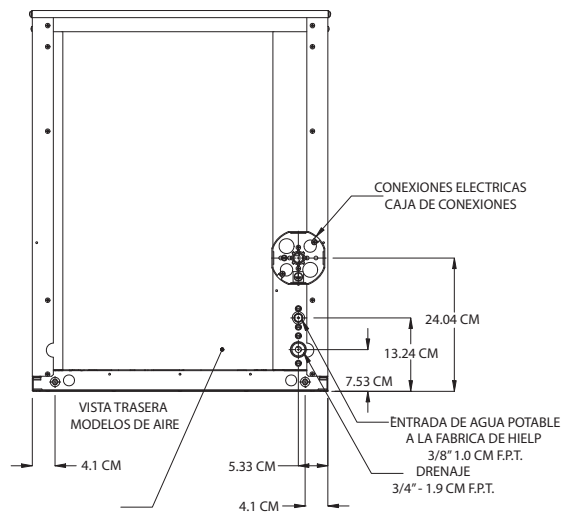
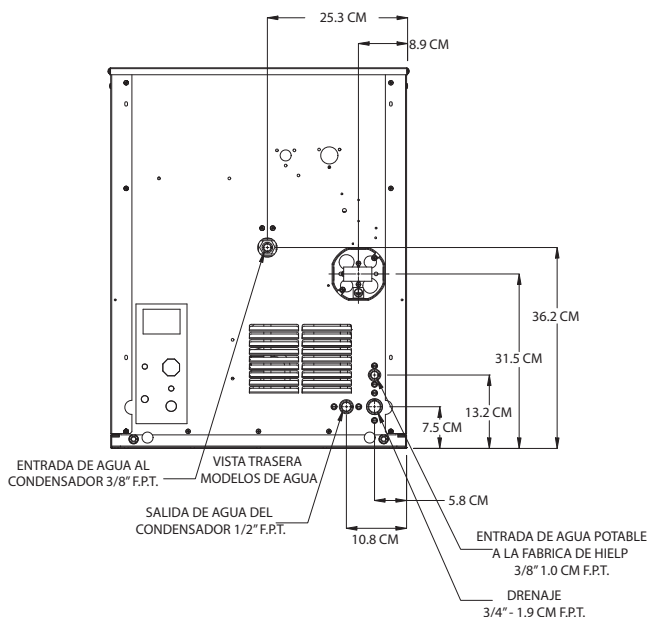
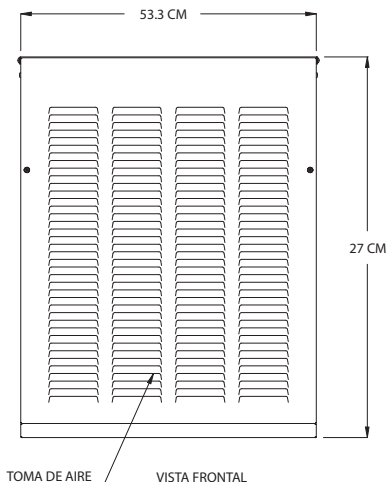
La conductividad eléctrica del agua no deberá ser menor a 35 microsiemens/cm.

DIMENSIONES

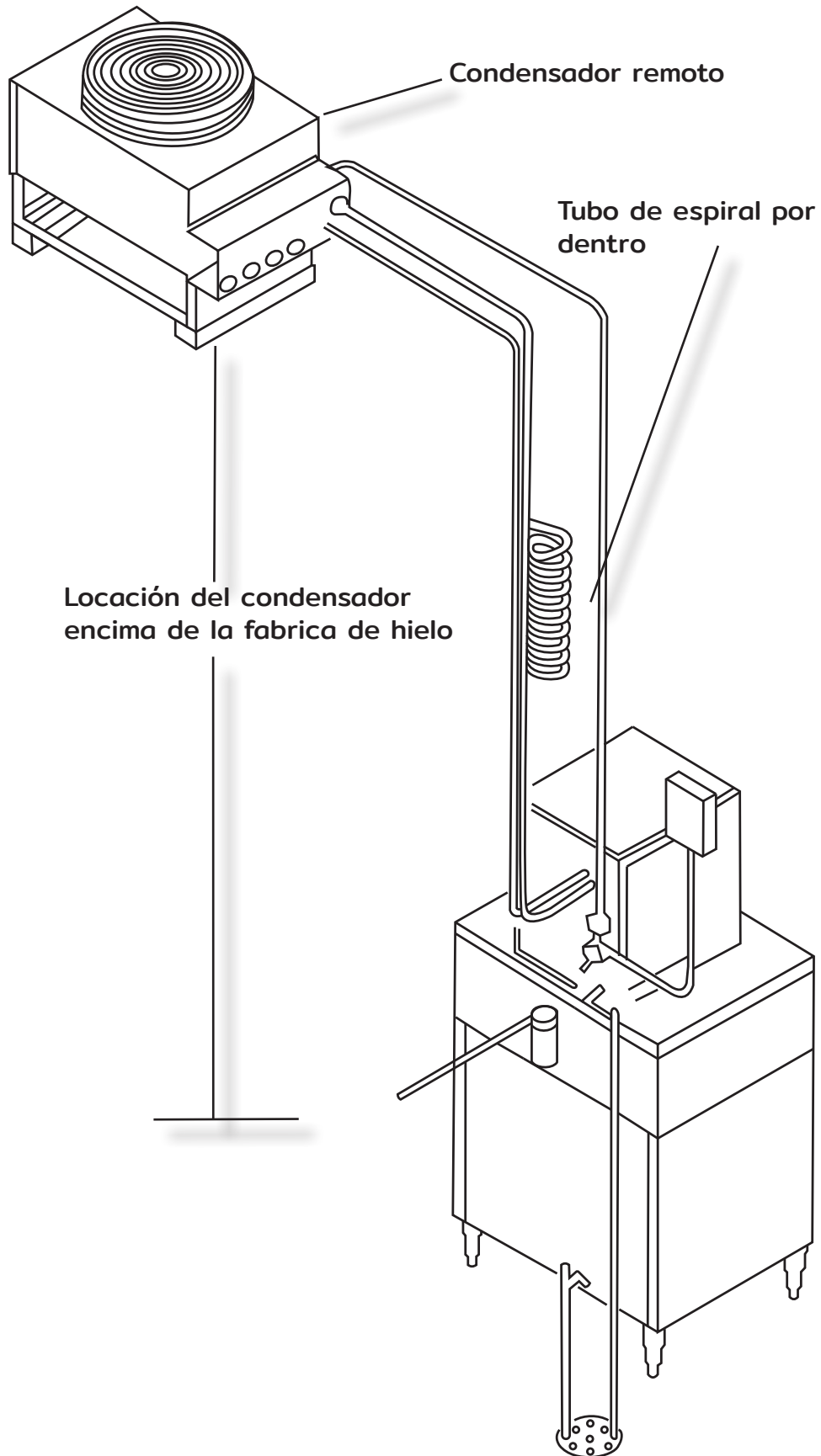
VISTAS EN MODELOS REMOTOS



VISTAS EN MODELOS ENFRIADOS POR AGUA Y AIRE



COLOCACIÓN DEL CONDENSADOR REMOTO

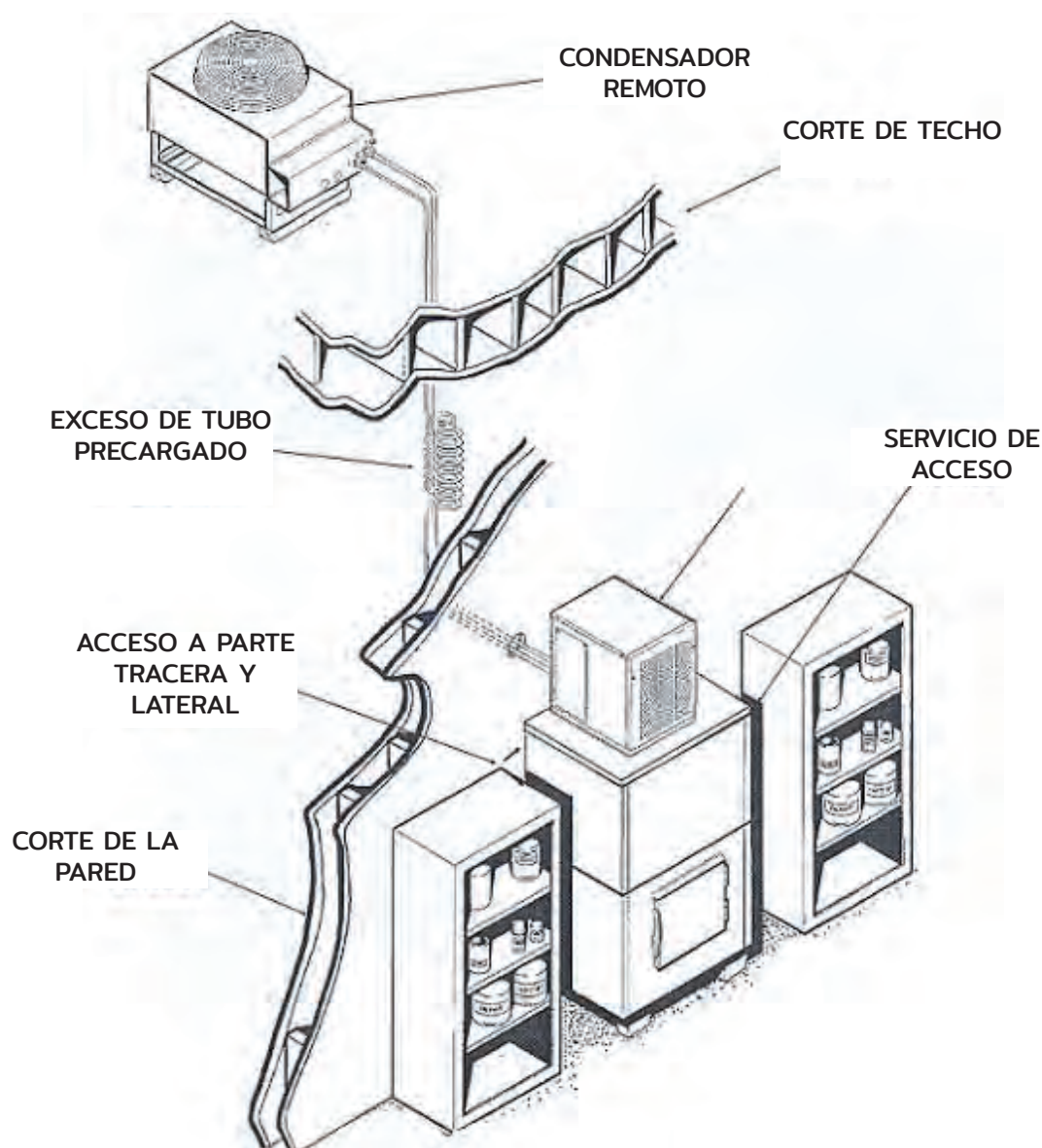


La ubicación del condensador esta limitada a un tubo que conecta la fabrica de hielo al condensador de refrigerante precargado de 7.60 metros a 12.2 metros. El condensador deberá estar hacia arriba o nivelado con la maquina de hielo.
 NOTA: Se recomienda ampliamente que un técnico certificado realice las instalaciones de su fabrica de hielo, para que la instalación se realice correctamente y su fabrica de hielo pueda tener un funcionamiento adecuado.

Conjunto de líneas precargadas.

- Cada conjunto de líneas con refrigerante precargado consiste en una línea de liquido de 3/8 de diámetro y una de 1/2. Cada línea tiene una conexión rápida de válvula schrader, ese extremo va al condensador.
- Si el condensador se instalara por encima del techo, realice una perforación de 1.75 pulgadas para que pase el tubo del refrigerante.
- Pase las líneas de refrigerante a través de la apertura del techo, siempre que sea posible siga en línea recta las líneas de refrigerante hasta el condensador. Si queda exceso de tubería, esta deberá ir por dentro, en la habitación donde se encuentre la fabrica de hielo.
- Con el exceso de longitud de la tubería precargada realice una espiral como se muestra en la ilustración, esta para que no se creen trampas en las líneas.
- Selle todos los orificios del techo.

NOTA: No conecte el tubo precargado hasta que todo el enrutamiento de líneas este completo.



INSTRUCCIONES DE CONEXIONES

Conexiones iniciales

1. Retire las tapas y los tapones protectores. Limpie las uniones y las superficies de rosca con un paño limpio. Asegúrese de que no queden residuos sobre la superficie.
2. Lubrique el interior de los acoplamientos, especialmente las juntas con empaques para tubería con aceite refrigerante.
3. Coloque los accesorios de manera correcta en las conexiones del condensador remoto y la fabrica de hielo.
 - La línea de descarga de 1/2" (extremo de la válvula Schrader) va al condensador remoto.
 - La línea de liquido de 3/8" (extremo de la válvula Schrader) va al condensador remoto.
 - La línea de descarga de 1/2" va a la conexión de la fabrica de hielo.
 - La línea de liquido de 3/8" va a la conexión de la fabrica de hielo marcada "liquid line".

Conexiones finales

- 4a. Comience apretando los acoplamientos a mano, continúe girando las tuercas hasta que estén completamente acoplados.
- 4b. Con 2 llaves, una para girar la tuerca y otra para sujetar el tubo, apriete cada acoplamiento. Es importante que solamente gire la tuerca del tubo precargado o los diafragmas se agrietaran con los cuchillos perforantes y quedaran sueltos ocasionando problemas de funcionamiento.
- 4c. Apriete hasta que ya no pueda girar con facilidad, no realice esta acción con mucha fuerza ya que esto podrá ocasionar daños a la tubería.
5. Después de realizar todas las conexiones y después abra la válvula para revisar que los acoplamientos no presenten fugas.

Conexiones de agua

Modelos enfriados por aire: El suministro de agua que se recomienda es uno que provea de agua limpia y fría. Utilice tubería de cobre de 3/8" macho, para conectar a la parte hembra de 3/8" en la parte superior del gabinete. Instale una válvula de mano cerca de la fabrica de hielo para controlar el suministro de agua.

Modelos enfriados por agua: Una separación de la tubería de 3/8" macho. Se recomienda la línea de cobre, con una válvula de mano separada para controlar el suministro de agua, conecte a la entrada del condensador hembra de 3/8" en la parte posterior del gabinete. la presión del agua para todas las líneas deberán de ser superior a 20 psig. y por debajo de 80 psig.

Tratamiento del agua: En la mayoría de los casos un filtro de agua deberá ser útil.

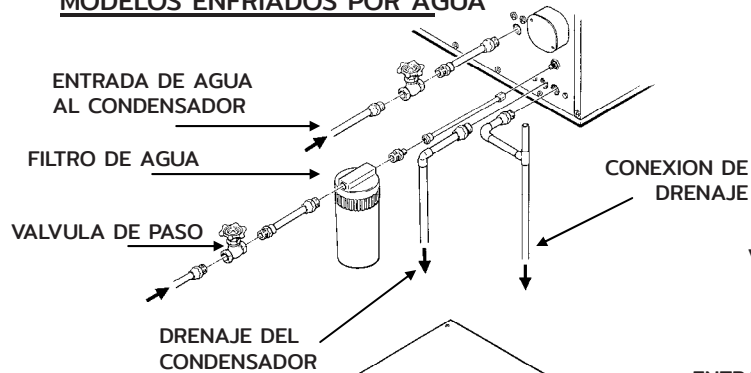
Drenaje

Modelos enfriados por aire: Conecte un tubo de drenaje rígido al accesorio de drenaje de 3/4" hembra en la parte trasera del contenedor.

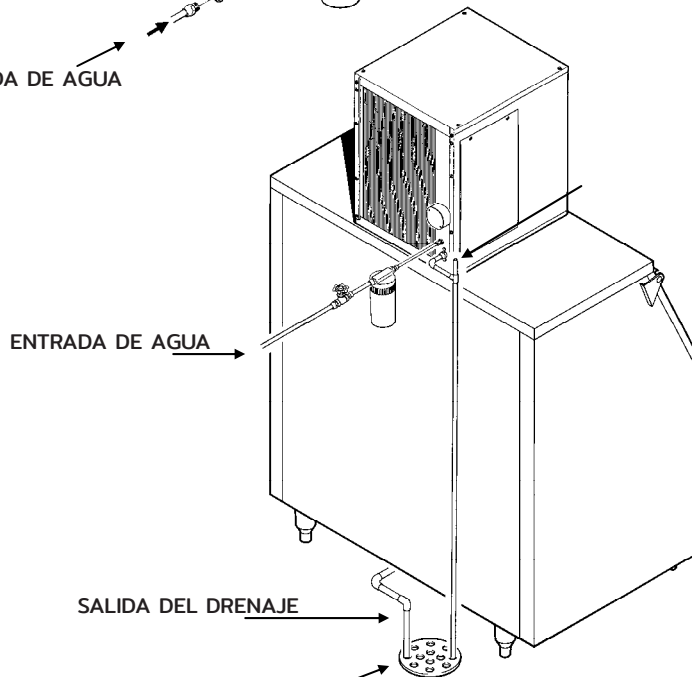
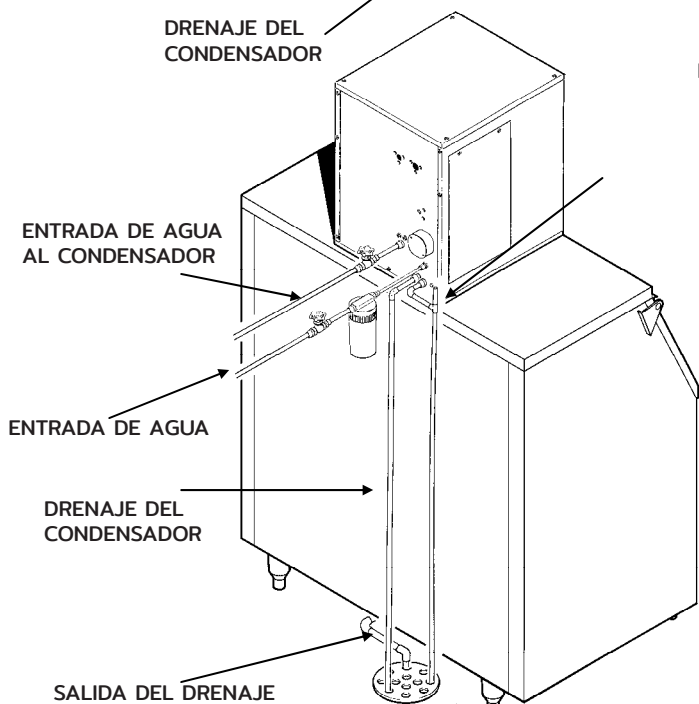
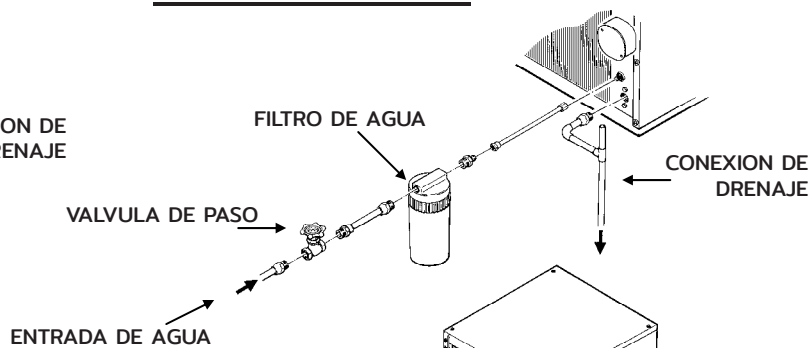
Modelos enfriados por agua: Conecte un tubo de drenaje separado a la conexión del drenaje del condensador de 1/2" en la parte trasera del contenedor. No ventile este drenaje.

Contenedor de almacenamiento: Conecte un tubo de drenaje a la conexión de drenaje del condensador de 1/2" en la parte trasera. Si el recorrido de esta tubería es largo se recomienda ventilación.

MODELOS ENFRIADOS POR AGUA



MODELOS ENFRIADOS POR AIRE



DRENAJE DE PISO

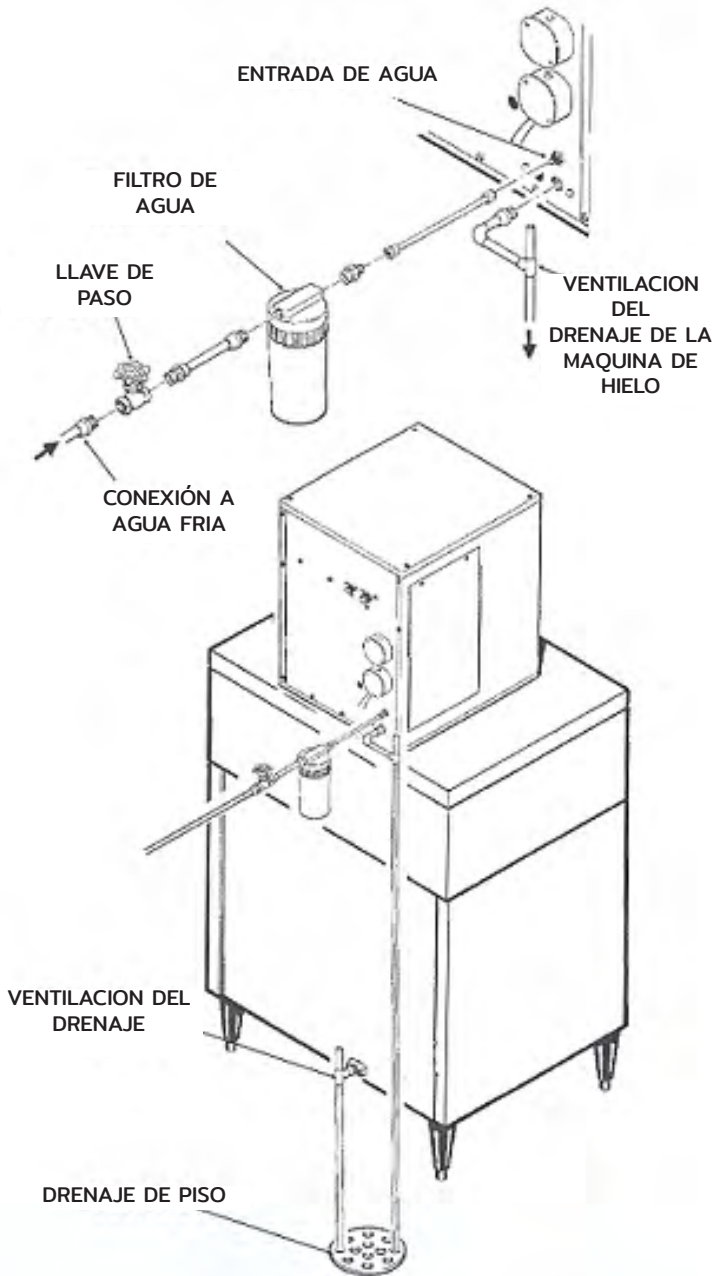
ENTRADA DE AGUA A MODELOS REMOTOS

Entrada de agua

Se recomienda que el suministro de agua fría utilice una tubería de 3/8" (Macho) tubo de cobre y conectarlo a la parte trasera del contenedor donde tiene una conexión de 3/8" (Hembra). Instale una llave de paso cerca de la fabrica de hielo para controlar la entrada de agua.

Drenaje

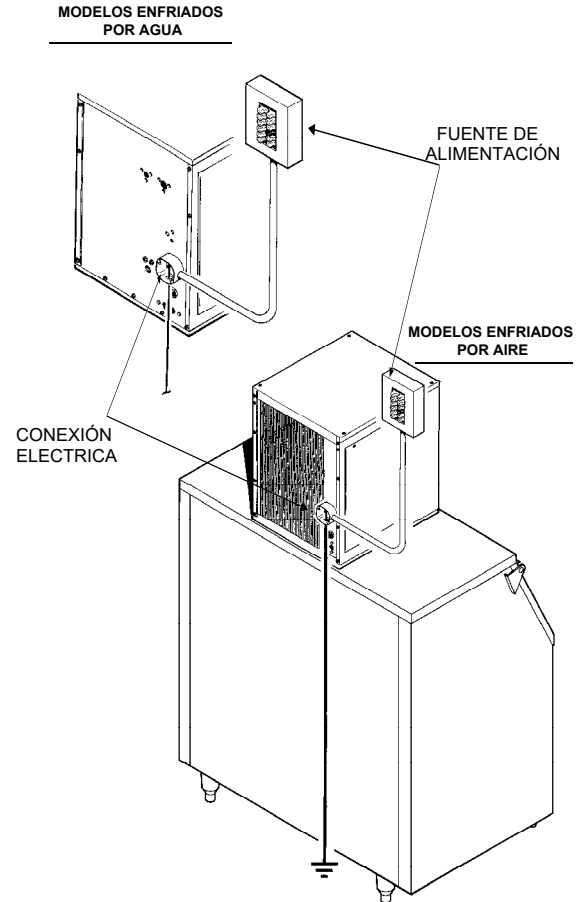
Para el drenaje se deberá de utilizar un tubería para drenaje de 3/4 en la parte superior del drenaje deberá colocar una ventilación para que el flujo del agua sea el correcto. Se recomienda que al final de la línea de drenaje se encuentre un drenaje de piso ventilado.



CONEXIONES ELÉCTRICAS

Verifique los requisitos de voltaje en la placa de identificación que tiene la fabrica de hielo. La fabrica de hielo requiere una conexión de tierra fisica, deberá contar con una pastilla de protección únicamente para la fabrica de hielo.

NOTA: Se recomienda ampliamente que un técnico certificado realice las instalaciones.



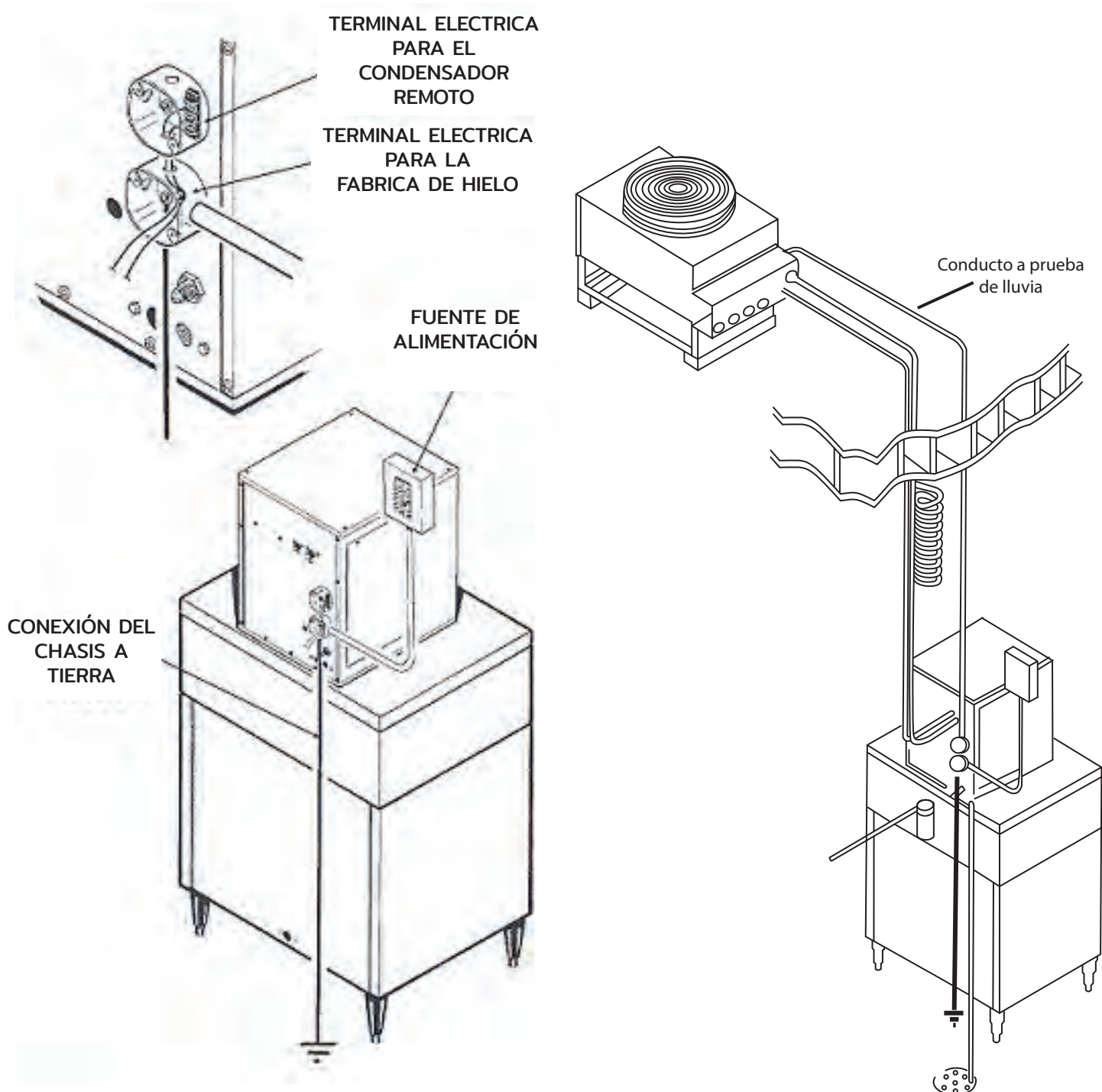
CONEXIÓN ELÉCTRICA MODELO REMOTO

La alimentación eléctrica deberá ser conectada a la caja de conexiones que se encuentran en la parte trasera de la fabrica de hielo. La fabrica de hielo requiere que se aterrice a tierra el chasis que se encuentra en la parte trasera, conecte la fabrica de hielo a su la pastilla individual de la fabrica de hielo.

Hay una caja de conexiones separada para el motor del ventilador del condensador remoto. Instale un cable de interconexión entre el condensador remoto y la caja de conexiones en la parte posterior de la fabrica de hielo.

El condensador remoto deberá conectarse a la fabrica de hielo de acuerdo con los códigos eléctricos locales y nacionales con un cable de conexión a tierra conectado al tornillo de tierra proporcionado en ambas cajas de cableado del condensador y de la fabrica de hielo. Todo el cableado que este en el exterior deberá estar en un conducto a prueba de lluvia.

NOTA: Se recomienda ampliamente que un técnico certificado realice las instalaciones.



NOTA: ANTES DE INICIAR LAS FUNCIONES DE LA FABRICA DE HIELO REVISE QUE TODOS LOS PUNTOS QUE SE INDICAN AQUI ESTEN REALIZADOS.

Modelos enfriados por aire y por agua.

1. ¿La fabrica de hielo se instalo en un lugar donde las temperaturas son controladas y no tiene limitaciones de espacio?
2. ¿La fabrica de hielo tiene su propia fuente de energía ?
3. ¿El corriente eléctrica es la especificada en la placa de datos eléctricos de la fabrica de hielo?
4. Revisar todas las conexiones de las tuberías y verificar que no cuenten con fugas.
5. Revise que la fabrica de hielo y el contenedor estén nivelados.
6. La fabrica debe tener un mínimo de distancia de separación de 15 cm de la parte trasera y de ambos lados.
7. Revise que la presión del agua sea mayor a 20 psig y menor a 80 psig.
8. Asegure correctamente la fabrica de hielo al contenedor.
9. Deje suficiente espacio libre en la parte superior de la fabrica de hielo para acceso de servicio.
10. ¿instalo correctamente las válvulas de paso para controlar el flujo de agua?

Modelo condensador remoto

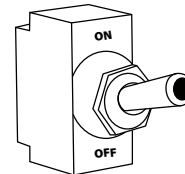
1. ¿La fabrica de hielo se instalo en un lugar donde las temperaturas son controladas y no tiene limitaciones de espacio?
2. ¿La fabrica de hielo tiene su propia fuente de energía?
3. ¿El corriente eléctrica es la especificada en la placa de datos eléctricos de la fabrica de hielo?
4. Revisar todas las conexiones de las tuberías y verificar que no cuenten con fugas.
5. Revise que la fabrica de hielo y el contenedor estén nivelados.
6. La fabrica debe tener un mínimo de distancia de separación de 15 cm de la parte trasera y de ambos lados.
7. Revise que la presión del agua sea mayor a 20 psig y menor a 80 psig.
8. Asegure correctamente la fabrica de hielo al contenedor.
9. Revise que el condensador remoto se haya instalado correctamente.
10. ¿las líneas precargadas han sido instaladas correctamente?
11. Revise que las conexiones eléctricas se hayan realizado correctamente.
12. Verifique que el interruptor principal se encuentre en Off.
13. Encienda la corriente electrica.

ENCENDIDO DE LA FABRICA DE HIELO

MODELOS ENFRIADOS POR AGUA Y POR AIRE

Inspección antes de encender.

- Retire los paneles frontales y laterales.
- Verifique que la fabrica de hielo no tenga tornillos o cables sueltos.
- Revise que las líneas de refrigerante no estén dañadas.
- Verifique que las aspas del ventilador puedan girar libremente (modelo enfriado por aire).



Encendido

- Abra la válvula de paso y observe que el agua entre en el deposito de agua.
- Encienda el botón de encendido y muévalo hacia donde dice On.

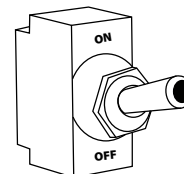
El sistema de enfriamiento y el compresor encendrán directamente en un lapso de 15 a 20 segundos.

- En modelos enfriados por aire el condensador comenzará a sacar aire caliente.
- En modelos enfriados por agua comenzara a sacar agua caliente por el desagüe.
- Si desea puede revisar la presión del gas ya que esta se deberá encontrar entre 30 y 34 psig.

MODELO REMOTO

Inspección antes de encender

- Retire los paneles frontales y laterales.
- Verifique que la fabrica de hielo no tenga tornillos o cables sueltos.
- Revise que las líneas de refrigerante no estén dañadas.
- Verifique que las aspas del ventilador puedan girar libremente (condensador remoto).
- Revise que las líneas de refrigerante estén instaladas correctamente.
- Conecte el equipo a la corriente eléctrica al menos 4 horas antes de encender.



Encendido

- Abra la válvula de paso y observe que el agua entre en el deposito de agua.
- Encienda el botón de encendido y muévalo hacia donde dice On.

El sistema de enfriamiento y el compresor encendrán directamente en un lapso de 15 a 20 segundos.

- El ventilador del condensador remoto comenzará a girar y a descargar aire caliente.
- En unos momentos el equipo deberá estar haciendo hielo.
- La presión de descarga enfriada por aire dependerá de las temperaturas del aire y del agua, pero debe estar entre 200 psig y 280 psig.

LIMPIEZA Y MANTENIMIENTO

La limpieza se deberá programar al menos 2 veces por año cuando el uso de la maquina y el agua sean los óptimos ya que al usar agua con especificaciones fuera de las optimas la limpieza tendrá que hacerse hasta 4 veces al año. La desinfección de la fabrica y el deposito se deberá realizar después de cada limpieza, si es necesario se deberá hacer con mas frecuencia.



ADVERTENCIA

No mezcle el limpiador (eliminador de sarro) con el desinfectante.

NOTA: La energía eléctrica deberá estar conectada cuando se realicen estas acciones de limpieza.

La limpieza de las fabricas de hielo son procedimientos sumamente importantes ya que el mantenimiento completo de estas asegura un funcionamiento correcto y prolongan la vida útil de su equipo.

La limpieza se encarga de descalcificar disolviendo los depósitos minerales en el evaporador y elimina las incrustaciones de sarro.

La desinfección elimina el crecimiento de microbios incluyendo el moho y la mucosidad.

En ambos casos es importante que se utilicen productos que no dañen las superficies de la fabrica de hielo. Nunca utilice soluciones que contengan acido nítrico, acido sulfúrico, acido clorhídrico, acido carbólico, acido acético o vinagra no apto para alimentos, estos químicos pueden atacar la superficie del evaporador así como otros componentes metálicos.

Limpieza

Antes de limpiar la fabrica de hielo o el contenedor, realice lo siguiente:

- Retire el panel frontal de la maquina de hielo.
- Apague la maquina con el interruptor On / Off.
- Retire todo el hielo en el contenedor de almacenamiento.

Instrucciones de limpieza de la fabrica de hielo

- Retire la tapa del depósito de agua y bloquee el flotador.
- Drene el depósito de agua y el conjunto del condensador usando el tubo de drenaje conectado a la entrada de agua. Vuelva a colocar el tubo de drenaje en su posición normal y vuelva a colocar la tapa.
- Agregue a el abrevadero la cantidad recomendada de limpiadores aprobados para fabricas de hielo seguros para níquel.
- Vierta lentamente la solución de limpieza en el deposito de agua hasta que este lleno, espere 15 minutos luego encienda del interruptor On / Off.
- Cuando la fabrica de hielo este usando el liquido limpiador siga vertiendo mas en el para mantener el flujo del limpiador.
- Ya agregada la solución de limpieza al depósito de agua y cuando el deposito quede casi vacío, apague del interruptor.
- Drene el depósito de agua y el conjunto de congelación utilizando el tubo de drenaje conectando a la entrada de agua del condensador.

Instrucciones de limpieza del contenedor

- Abra la tapa del depósito y retire todo el hielo del deposito y almacene en un recipiente limpio para volver a usarlo o desecharlo.
- Agregue la cantidad recomendada de limpiador para fabricas de hielo.
- Lave a fondo todas las superficies interiores del contenedor, esto incluye la puerta del contenedor, el riel de la ventana y el área del ducto por donde sale el hielo en frape.
- NOTA: Es posible que se necesite un cepillo de cerdas suaves con mango largo.
- Deje que el contenedor absorba el limpiador durante 15 minutos esto incluyendo el drenaje del contenedor.
- Después de lavar todas las superficies del contenedor enjuague hasta que no queden restos de limpiador.

Desinfección

- Antes de desinfectar la fabrica de hielo o el contenedor realice lo siguiente:
- Retire el panel frontal de la fabrica de hielo.
- Apague la maquina con el interruptor On / Off.
- Apague el suministro de agua potable a la maquina de hielo.

Instrucciones para desinfectar la fabrica de hielo.

- Use desinfectantes aprobados para equipos de alimentos.
- Vierta lentamente la solución desinfectante en el depósito de agua hasta que este lleno. espere 15 minutos, luego encienda del interruptor On / Off.
- Al ver que la maquina comienza a usar el desinfectante vierta mas para mantener el flujo del desinfectante.
- Cuando el depósito este casi vacío apague la fabrica de hielo.
- Drene el deposito de agua y el conjunto de congelación utilizando el tubo de drenaje conectado a la entrada del agua del condensador, vuelva a conectar el tubo de drenaje en su posición normal y vuelva a colocar la tapa en su extremo.
- Lave y enjuague el deposito de agua.
- Limpie todas las áreas de salpicadura de la maquina de hielo.
- Encienda del interruptor On / Off y coloque de nuevo el panel frontal.
- Produzca hielo por al menos 20 minutos y este hielo deséchelo para evitar que hayan quedado restos de desinfectante.

Instrucciones para desinfectar el contenedor

- Use desinfectantes aprobados para equipos de alimentos.
- Desinfecte el interior del contenedor, esto incluye la puerta del contenedor, todas las paredes y el área del ducto por donde sale el hielo.
- Retire y deseche todo el hielo producido por la solución de limpieza.

PROBLEMAS Y SOLUCIONES

PROBLEMA	SOLUCION
No enciende	Revisar que este conectado correctamente. Revisar que los cables estén en buenas condiciones.
No produce hielo	Revisar la fuente de agua. Verificar que las válvulas estén abiertas

NOTA: Se recomienda que en el momento en que note que su fabrica de hielo Torrey no esta funcionando correctamente llame a servicio técnico de Torrey para que uno de nuestros técnicos certificados revise su equipo.

ACTIVIDAD DE LIMPIEZA	LIMPIADOR	MÉTODO DE APLICACIÓN
Limpieza rutinaria	Jabón suave, limpia vidrios o detergente suave con agua. Productos químicos de limpieza de cocina aprobados para superficies metálicas.	Aplique con una esponja o un paño limpios. Enjuague con agua limpia y seque con un paño.
Eliminación de grasas o ácidos grasos	Limpia hornos	Aplique generosamente y deje actuar durante 15 a 20 minutos. Enjuague con agua limpia. Repita en caso necesario.
Limpieza rutinaria	Desincrustador de sarro / Vinagre	Frote o limpie con un paño limpio. Enjuague con agua limpia y seque con un paño.

PÓLIZA DE GARANTÍA

FABRICANTES DE EQUIPOS PARA REFRIGERACION, S.A. DE C.V. GARANTIZA ESTE PRODUCTO CONTRA DEFECTO DE PARTES Y MANO DE OBRA POR UN PERÍODO DE UN AÑO A PARTIR DE LA FECHA DE COMPRA.

Efectiva para todos los modelos Marca: TORREY (MHF-230 | MHF-340 | MHF-340MR | MHF-550 | MHF-550MR).

En caso de que se detecte un defecto de fabricación durante un año a partir de la fecha original de compra, usted deberá de enviar su equipo al distribuidor TORREY que se lo vendió o al Centro de Servicio indicado, siempre y cuando haya recibido su Retorno de Mercancía Autorizado (RMA). El producto deberá ser retornado en su empaque original o re-empacado de tal forma que lo proteja de manera similar al empaque original. El distribuidor TORREY o el centro de servicio a su opción reparará o reemplazará el producto con una unidad de producto equivalente a la unidad defectuosa, sin ningún cargo en refacciones, piezas o componentes, ni mano de obra. Esta garantía incluye los gastos de transportación del producto que deriven de su cumplimiento, dentro de su red de servicio. El transporte o cargos de seguro hacia o desde el distribuidor TORREY o centro de servicio no están incluidos en esta garantía.

1. Esta garantía cubre solo uso normal del producto. No cubre desgastes de partes (Consumibles), que por la naturaleza del producto tienen vida útil que dependen del uso y deben ser repuestas en función su desgaste normal con cargo al comprador.

La garantía no se hará efectiva en los casos siguientes:

- Si el producto se hubiese utilizado en condiciones distintas a las normales.
 - Si el producto no hubiese sido utilizado de acuerdo al manual de instrucciones de uso.
 - Si el producto ha sido alterado, abierto o reparado por personal ajeno a los centros de servicio autorizados.
2. Esta garantía no cubre servicio de mantenimiento o garantía a domicilio. El producto usted deberá de enviarlo o llevarlo al distribuidor de productos TORREY que le vendió el producto o llevarlo al centro de servicio indicado al darle el Número RMA. El producto deberá ser retornado en su empaque original o re-empacado de tal forma que lo proteja de manera similar al empaque original. Algunos distribuidores optan por ofrecer pólizas de servicio donde si incluya el servicio a domicilio. En este caso el servicio solo se hará directamente con ese distribuidor autorizado que vendió tal servicio.

LIMITACIONES DE GARANTÍA

NI FABRICANTES DE EQUIPOS PARA REFRIGERACION, S.A. DE C.V. NI EL DISTRIBUIDOR AUTORIZADO TORREY DAN NINGUNA GARANTIA ADICIONAL AUNQUE ESTA HAYA SIDO POR ESCRITO O POR ALGO QUE SE HAYA OMITIDO EN ESTA PÓLIZA.

ESTA PÓLIZA NO CUBRE PERDIDAS O MERMAS, ALMACENADAS O PROCESADAS EN ESTE APARATO.

Importador: Fabricantes de equipos para refrigeración S.A. DE C.V. Ave. día del empresario #901, Col. Jardines de Guadalupe Tel: 01 (81) 8288 4100

COMO OBTENER GARANTÍA

1. Refiérase al listado de Problema-solución en el manual de usuario. Este listado puede resolver el problema encontrado.
2. Hable con el distribuidor TORREY que le vendió el equipo el cual podrá instruirlo como solucionar el problema o reparar el producto.
3. En caso de no haber obtenido respuesta del distribuidor que le vendió el equipo comuníquese directo a fabrica por medio del teléfono en Guadalupe, N.L. 01 (81) 8288 4100 para obtener asistencia técnica (su garantía cubre cualquier defecto de manufactura o partes).

4. Si tiene que enviar el equipo a un centro de servicio, asegúrese que le hayan proporcionado un Numero de Orden (RMA), con el cual usted deberá ser informado del seguimiento, una vez que usted obtuvo se RMA usted deberá de enviar su producto al distribuidor de productos TORREY que le vendió el producto o al centro de servicio indicado al darle su RMA, en su empaque original o empacado de tal forma que proteja el producto de manera similar al empaque original, este debe de incluir en el interior del empaque copia de la factura o prueba de compra del producto.
5. Asegurese de incluir dentro de la caja una descripción completa de la falla, así como sus datos personales, nombre, dirección, teléfono y/o el contacto y a donde se deberá enviar el equipo en caso de ser una dirección distinta.
6. Asegurese de que el empaque tenga claramente escrito en el exterior el número de orden de servicio (RMA).
7. En caso de que usted requiera servicio a domicilio, contacte al distribuidor TORREY que le vendió su producto.

Para obtener partes, componentes, consumibles y accesorios favor de consultar la página web www.torrey.net o comunicarse con su distribuidor torrey mas cercano.

Importado por:
Fabricantes de equipos para refrigeración, S.A. de C.V.
RFC: FER-7905095A0
Dirección: Ave. día del empresario #901, Col. jardines de Guadalupe, Guadalupe N.L.

CERTIFICACIONES



NOTAS



MANUAL DE USUARIO
FABRICAS DE HIELO
AUTOCONTENIDAS Y REMOTAS

www.torrey.net