



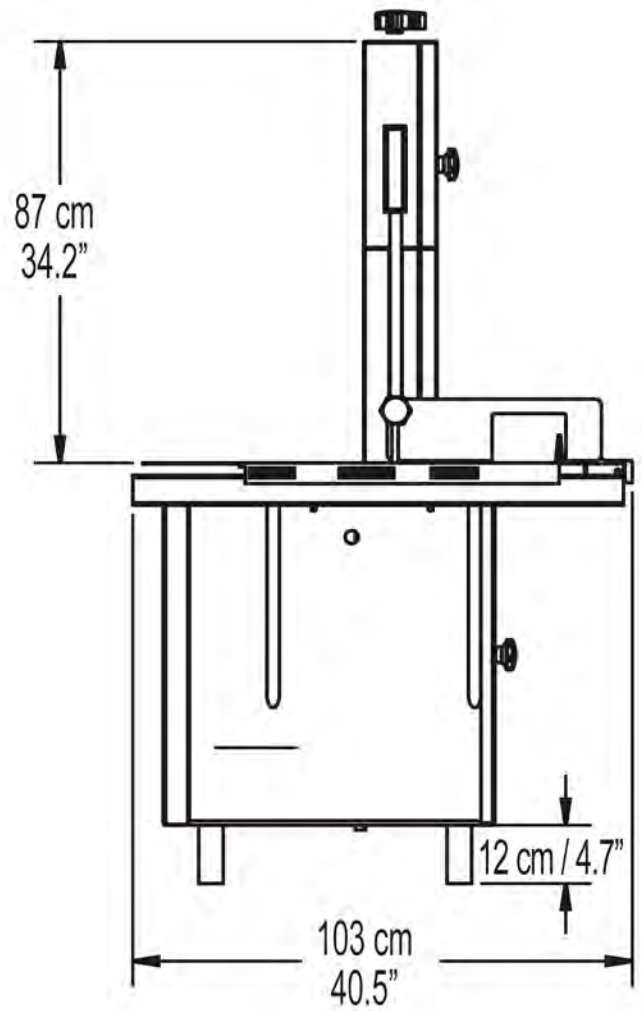
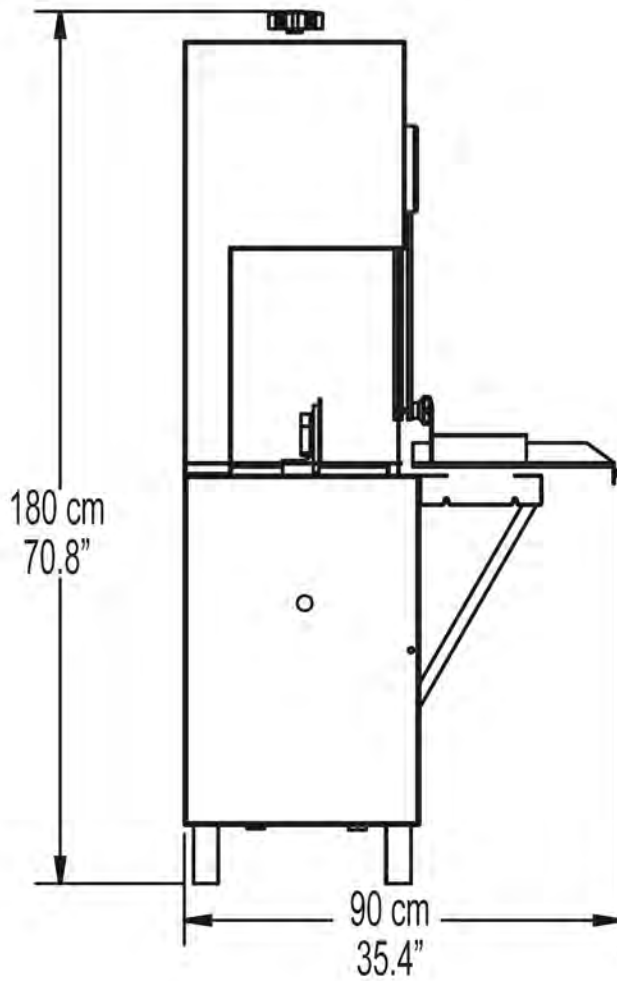
## Sierra de Alta Velocidad ST-305-SH

Con la Sierra de alta velocidad ahorra hasta 27% en merma, ya que su motor de 3HP te brinda una velocidad de corte de 32 m/segundo que en conjunto con su cinta banda exclusiva CBT-316, cortan con un menor desgarre lo que se traduce en menos desperdicio por corte e incrementando las utilidades de tu negocio además cuenta con sensores de seguridad para una operación segura, regulador de ancho de corte para realizar cortes perfectos, bistekeador de último corte, para cortar de forma segura y un excelente sistema de tensión para colocar la cinta banda de forma fácil y rápido, también es muy fácil de limpiar ya que su construcción en acero inoxidable y su motor sellado herméticamente te permite lavarlo a chorro de agua.

## Especificaciones Técnicas

Motor	3 HP
Voltaje	220V
Amperes	13.4 A
Velocidad de Cinta banda	32m / seg.
Ancho de Garganta	36 cm
Alto de Garganta	45 cm
Peso Neto	164 kg
Peso con Empque	202 kg

## Dimensiones



## Certificaciones



Safety & Sanitation  
Conforms  
UL std 763

Conforms  
NSF-8

CANADA  
Conforms  
CAN/CSA STD  
C22.2

