



MESA DE TRABAJO ISLA

MTI-100

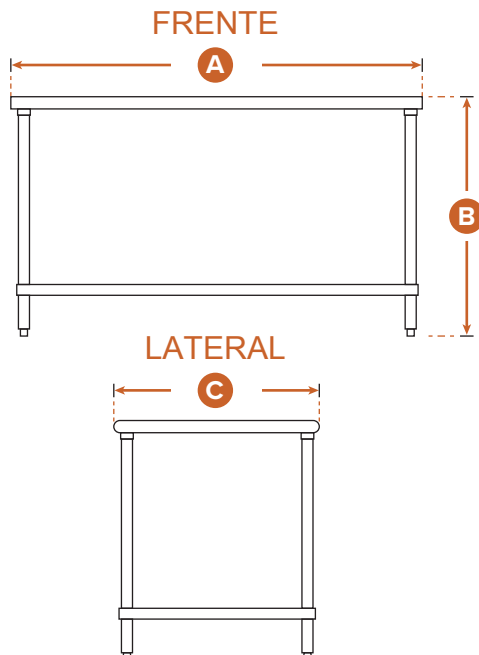
MTI-150

MTI-200



CARACTERÍSTICAS ESPECIALES

- Mesa de trabajo tipo isla de 100 cm (MTI-100).
- Mesa de trabajo tipo isla de 150 cm (MTI-150).
- Mesa de trabajo tipo isla de 200 cm (MTI-200).
- Cubierta de acero inoxidable calibre 18 reforzada con 3 soportes.
- Patas galvanizada con regatones ajustables de ABS.
- Entrepaño galvanizado ajustable en altura.



ESPECIFICACIONES

Modelo	MTI-100 MTI-150 MTI-200
Marca	KING
Material	Acero Inoxidable
Calibre	18
Lambin	No

DIMENSIONES

Modelo	MTL-100	MTL-150	MTL-200
A	110cm	150cm	200cm
B	90 cm	90 cm	90 cm
C	70 cm	70 cm	70 cm