

LICUADORA INDUSTRIAL

MODELO: LI-17A

Tapa esférica en acero inoxidable T-304 grado alimenticio que se fija al vaso.

Asas cubiertas con nitrilo vulcanizado para una mejor manipulación del vaso soportando altas temperaturas.

Vaso de alta resistencia fabricado en acero inoxidable T-304 grado alimenticio.

Aspas de abanico diseñadas para una molienda más densa en mayores cantidades y en menor tiempo.

Interruptor a 20 A.

Tapón alimentador y empaque de nitrilo, grado alimenticio que permite el sello hermético del vaso evitando derrames y contaminación de la molienda.

Broches satinados en Al-304 con flejes templados que garantiza el cierre hermético de la tapa.

Rompeolas troquelado para una mejor molienda.

Protector térmico que detecta la variación en la temperatura del equipo protegiéndolo de sobrecalentamiento.

Foco piloto que indica cuando la licuadora está funcionando

100% Grado Alimenticio

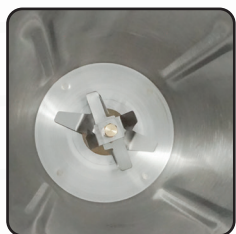
Grasa vegetal para no contaminar la molienda.



Broche de acero



Corona de polipropileno de alta densidad.

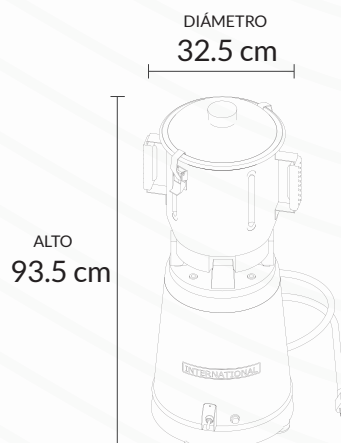


Aspas de Abanico



Juego mecánico 100% refaccionable.

CARACTERÍSTICAS



MODELO:	LI-17A
CAPACIDAD:	17 Litros
PESO:	22.5 Kg
MOTOR:	1.5 h.p.
RPM:	3520
VOLTAJE:	127 v / 220 v
HZ:	60 Hz
FASE:	1
AMPERAJE:	14.95